

*ООО "ДорХан-Торговый дом"*

*Домокомплект EFFECT LIGHT 148*

*Технический паспорт серии  
домокомплектов EFFECT LIGHT*

*Шифр 2023-EFL148*

*г.Москва  
2023*

## Ведомость проектных чертежей комплекта

Лист	Наименование	Примечание
2	Ведомость проектных чертежей комплекта	
3-6	Спецификация поставки	
7	Объемно-планировочное решение	
8	План 1 этажа	
9	План 2 этажа	
10	Разрезы 1-1, 2-2	
11	Схема раскладки панелей и нацельников	
12	Узлы 1; 2; 3; 4; 5; 6; 7; 8	
13	Указания по монтажу наружной двери	
14	План опорных пластин	
15	План металлических конструкций рам основания	
16	План металлических конструкций рам перекрытия	
17	План металлических конструкций рам покрытия	
18	Схема расстановки стоек	
19	Узел сопряжения стойки средней и рам	
20	Узел сопряжения стойки угловой и рам	
21	Узел сопряжения стоек угловых и рам на стыке	
22	Монтажная схема лестницы	
23	Визуализация фасадов 1-6, А-Б	
24	Визуализация фасадов 6-1, Б-А	

Инв. № подл.	Подп. и дата	Взам. инв. №

Изм.	Кол-во	Лист	№ док.	Подп.	Дата

*Effect Light 148*

Лист  
2

Спецификация поставки

Состав комплекта рам

Наименование	Артикул	Эскиз	Характеристика								Количество, шт
			Цвет	Толщина утеплителя, мм	Толщина металла профиля и швеллера, мм	Толщина металла угловых элементов, мм	Тип утеплителя	Цвет обшивки (Верх/низ)	Толщина обшивки (Верх/низ), мм	Материал обшивки (Верх/низ)	
Рама основания 1	DHMC148-30-1-0/SB		Ral 7016	150	4	20, 5	Минеральная вата	Не окрашено/Ral 9003	20/0,5	ЦСП/профлист С8	1
Рама основания 2	DHMC148-30-2-0/SB		Ral 7016	150	4	20, 5	Минеральная вата	Не окрашено/Ral 9003	20/0,5	ЦСП/профлист С8	3
Рама основания 3	DHMC148-30-3-0/SB		Ral 7016	150	4	20, 5	Минеральная вата	Не окрашено/Ral 9003	20/0,5	ЦСП/профлист С8	1
Рама перекрытия 1	DHMC148-31-1-0/SB		Ral 7016	200	4	20, 5, 4	Минеральная вата	Не окрашено/Ral 9003	20/0,5	ЦСП/профлист С8	1
Рама перекрытия 2	DHMC148-31-2-0/SB		Ral 7016	200	4	20, 5, 4	Минеральная вата	Не окрашено/Ral 9003	20/0,5	ЦСП/профлист С8	3
Рама перекрытия 3	DHMC148-31-3-0/SB		Ral 7016	200	4	20, 5, 4	Минеральная вата	Не окрашено/Ral 9003	20/0,5	ЦСП/профлист С8	1
Рама покрытия 1	DHMC148-32-1-0/SB		Ral 7016	150	4	20, 12, 5	Минеральная вата	Ral 7004/Ral 9003	0,5/0,5	Фальцевый лист/профлист С8	2
Рама покрытия 2	DHMC148-32-2-0/SB		Ral 7016	150	4	20, 12, 5	Минеральная вата	Ral 7004/Ral 9003	0,5/0,5	Фальцевый лист/профлист С8	3

Состав комплекта панелей

Наименование	Артикул	Эскиз	Характеристика							Количество, шт	Длина	Общее
			Цвет (снаружи/внутри)	Структура (снаружи/внутри)	Дизайн (снаружи/внутри)	Тип утеплителя	Толщина утеплителя, мм	Толщина металла (снаружи/внутри), мм				
Панель стеновая	PS/V-B5-10P3F22/W/T11/W/T11-S100/045-S100/045/PRINT24-GLK/SP21-9003		GoldenOak/ Ral 9003	Под дерево/под дерево	трапеция 50/11/трапеция 50/11	Пено полиизоцианурат	100	0,45/0,45	12	4855	58,26	
Панель стеновая	PS/V-B5-10P3F22/W/T11/W/T11-S100/045-S100/045/PRINT24-GLK/SP21-9003		GoldenOak/ Ral 9003	Под дерево/под дерево	трапеция 50/11/трапеция 50/11	Пено полиизоцианурат	100	0,45/0,45	12	7300	87,6	
Панель стеновая	PS/V-B5-10P3F22/W/T11/W/T11-S100/045-S100/045/PRINT24-GLK/SP21-9003		GoldenOak/ Ral 9003	Под дерево/под дерево	трапеция 50/11/трапеция 50/11	Пено полиизоцианурат	100	0,45/0,45	12	6255	75,06	
Панель цокольная	PS/V-B5-10P3F22/W/T11/W/T11-S100/045-S100/045/SP21-7016/SP21-9003		Ral 7016/ Ral 9003	Под дерево/под дерево	трапеция 50/11/трапеция 50/11	Пено полиизоцианурат	100	0,45/0,45	2	7300	14,06	
Панель цокольная	PS/V-B5-10P3F22/W/T11/W/T11-S100/045-S100/045/SP21-7016/SP21-9003		Ral 7016/ Ral 9003	Под дерево/под дерево	трапеция 50/11/трапеция 50/11	Пено полиизоцианурат	100	0,45/0,45	2	4855	9,71	
Панель цокольная	PS/V-B5-10P3F22/W/T11/W/T11-S100/045-S100/045/SP21-7016/SP21-9003		Ral 7016/ Ral 9003	Под дерево/под дерево	трапеция 50/11/трапеция 50/11	Пено полиизоцианурат	100	0,45/0,45	2	6255	12,51	

### Состав комплекта нащельников

Наименование	Артикул	Эскиз	Характеристика			Количество, шт
			Цвет	Структура	Толщина металла, мм	
Нащельник угловой	SE/V-OC-1-0.70/PLST-RAL7016-(30*15*190*15*30)/2500		Ral 7016	Гладкая	0,7	14
Нащельник параллельный	SE/V-R-4-0.70/PLST-RAL7016-(28*12*80*165*45/90)/2500		Ral 7016	Гладкая	0,7	16
Нащельник цокольный	SE/V-ZS-4-0.70/PLST-RAL7016-(27*40*21)/2500		Ral 7016	Гладкая	0,7	32
Нащельник п-образный	SE/V-US-1-0.70/PLST-RAL7016-(25*104*25)/2500		Ral 7016	Гладкая	0,7	32
Нащельник оконный	SE/V-B-10-0.70/PLST-7016-(20*25*200*25*20)/3000		Ral 7016	Гладкая	0,7	7
Кронштейн оконного нащельника	DHMCfe2-3		Ral 7016	Гладкая	0,7	1

### Состав комплекта лестницы

Наименование	Артикул	Эскиз	Характеристика		Количество, шт
			Цвет	Толщина металла, мм	
Марш нижний	OPZ-SA-04		Ral 7016	3, 5, 10	1
Марш верхний	OPZ-SA-04		Ral 7016	3, 5, 10	1
Площадка лестничная	OPZ-SA-14		Ral 7016	3, 5, 10	1
Стойка лестничная		Ral 7016	3, 10	4	

### Состав комплекта дверного (Опционально)

Наименование	Артикул	Эскиз	Цвет (снаружи/внутри)	Количество, шт
Комплект дверной	DTERM-G0/980/2050/7016/MDF/L/N		Ral 7016/ Ral 9003	1

### Состав комплекта козырька (Опционально)

Наименование	Артикул	Эскиз	Цвет	Количество, шт
Металлоконструкции козырька	OPZ-14.9-02-МК-1		Ral 7016	1

Инд. № подл. Подп. и дата. Взам. инд. №

Изм. Кол.ч. Лист № док. Подп. Дата

Effect Light 148

Формат А2

Лист 4

## Состав комплекта монтажного

Наименование	Артикул	Эскиз	Цвет	Количество
Болт М12	152-1013		оцинкованный	140 шт.
Винт М12	163-1196		оцинкованный	550 шт.
Гровер М12	DNMO304		оцинкованный	700 шт.
Гайка М12	153-588		оцинкованный	200 шт.
Саморез 5,5x135	164-302		Оцинкованный	300 шт.
Саморез 6,3x32	14017		Оцинкованный	360 шт.
Саморез 4,2x13	164-880		Ral 7016	1800 шт.
Саморез 5,5x51	164-884		Ral 7016	160 шт.
Саморез 5,5x25	164-644		Ral 7016	34 шт.
Заклёпка вытяжная 4,0x8	168		Оцинкованный	360 шт.
Саморез 5,5x76	164-51		Оцинкованный	160 шт.
Саморез 5,5x185	164-593		Оцинкованный	14 шт.
Втулка М10 с-панель 100мм	DNMC1261-0-0-51		Не окрашенный	12 шт.
Пена монтажная	МПКР15		Не окрашенный	13 шт.
Герметик	1398-94		Не окрашенный	20 шт.
Лента уплотнительная	4 167-14		Не окрашенный	300 поз. м
Лента герметизирующая	UPL-PPE-2-20		Не окрашенный	360 поз. м
Уплотнитель зазоров	DNMCU4		Не окрашенный	200 поз. м
Мастика "Парник"	1697-43		Не окрашенный	115 кз.
Прокладка паронитовая	1008-919		Не окрашенный	0,15 м2
Краска аэрозольная RAL 7016	154-158-116		RAL 7016	3

Инв. № подл.

Подп. и дата

Взам. инв. №

Изм.	Колуч.	Лист	№ док.	Подп.	Дата
------	--------	------	--------	-------	------

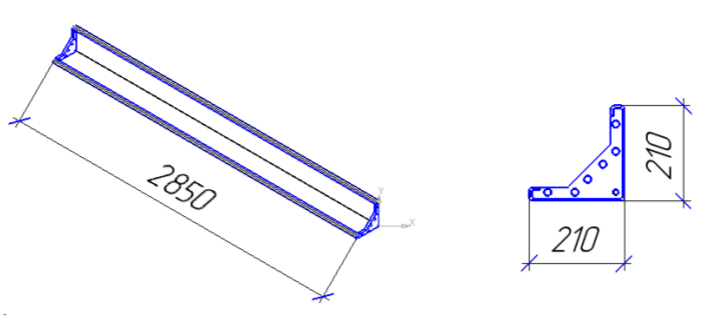
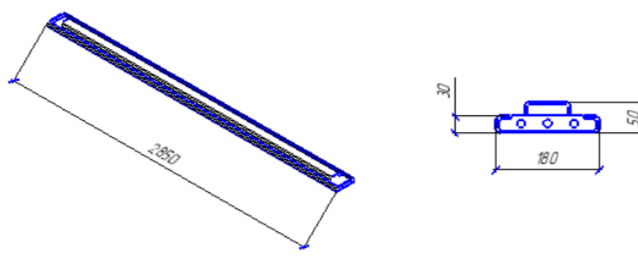
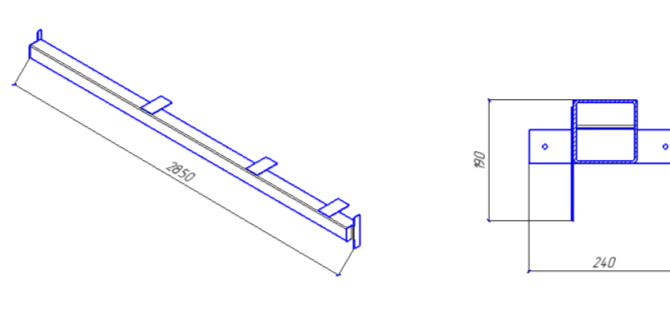
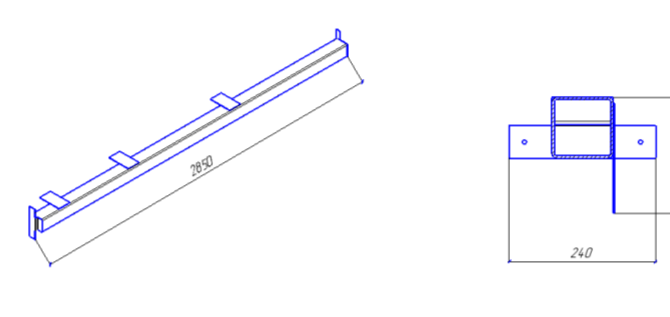
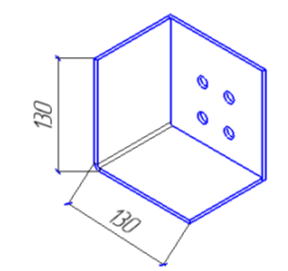
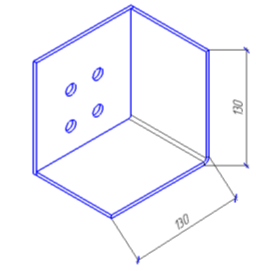
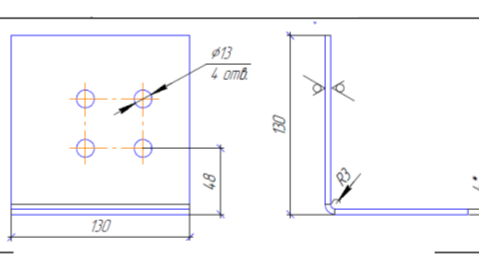

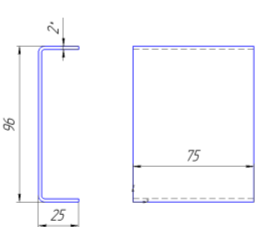
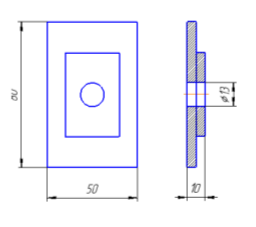
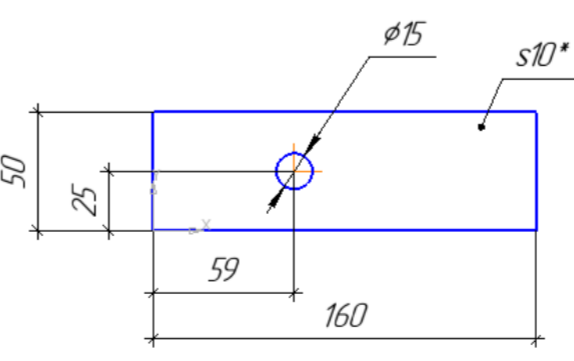
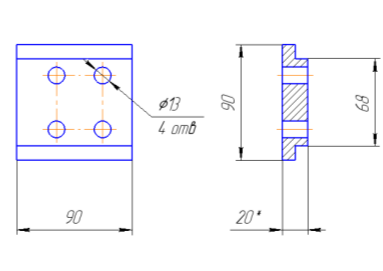
Effect Light 148

Лист

5

Формат

## Состав комплекта металлоконструкций

Наименование	Артикул	Эскиз	Характеристика		Количество, шт
			Цвет	Толщина металла, мм	
Стойка угловая	ДНМС148-30-0-0		Ral 7016	4,10	40
Стойка средняя	ДНМС148-29-0-0		Ral 7016	4,10	8
Стойка дверная правая	ДНМС148-20-0-0		Ral 7016	4	1
Стойка дверная левая	ДНМС148-21-0-0		Ral 7016	4	1
Уголок паралетный 1	ДНМС148-28-0-0		Ral 7016	4	2
Уголок паралетный 2	ДНМС148-28-1-0		Ral 7016	4	2
Уголок паралетный 3	ДНМС148-28-2-0		Ral 7016	4	8
Уголок паралетный 4	ДНМС148-28-3-0		Ral 7016	4	4
Закладная деталь для сэндвич панели	ДНМС-200-04-00-10		Оцинкованный	2	150
Вкладыш угловой	ДНМС972-15-0-0		Оцинкованный	5	50
Пластина соединительная	ДНМС118-4-0-5		Оцинкованный	10	75
Пластина закладная	ДНМС1053-5-1		Оцинкованный	20	8

Инд. № подл. Подп. и дата. Взам. инд. №

Изм.	Кол-во	Лист	№ док.	Подп.	Дата
------	--------	------	--------	-------	------

Effect Light 148

Лист  
6

Формат A2

## Общие данные

Домокомплект EFFECT LIGHT 148 предназначен для установки в I-V снеговых районах, I-VI ветровых районах в соответствии с СП20.13330.2016, с сейсмичностью района строительства не более 9 баллов по СП 14.13330.2018, для нормальных температурно-влажностных условий.

Расчетное значение веса снегового покрова для V снегового района по СП20.13330.2016 – 320 кг/м<sup>2</sup>,

Нормативное значение ветрового давления для VI ветрового района по СП20.13330.2016 – 0,73кПа (73кг/м<sup>2</sup>),

Сейсмичность площадки строительства – 9 баллов,

Класс сооружения – КС-2,

Степень огнестойкости здания – IV,

Класс конструктивной пожарной опасности – С1,

Уровень ответственности конструкций – нормальный,

Степень агрессивного воздействия среды – неагрессивная.

Масса домокомплекта в стандартной комплектации – 24240 кг.

## Конструктивные решения

Несущей конструкцией домокомплекта является стальной каркас. Угловые стойки и рамы каркаса выполнены из холоднокатанных профилей из стали марки 09Г2С.

Перед нанесением краски на стальную поверхность выполнить общую очистку ее от грязи, пыли, масла, затем обезжиривание и дробеструйная очистка до степени 2 по ГОСТ9402-2004.

Нарушенные при монтаже участки антикоррозионного покрытия должны быть восстановлены.

Убирать, изменять, перемещать основные и второстепенные несущие конструкции каркаса домокомплекта не допускается.

Кровля домокомплекта – неэксплуатируемая.

Изменять технические решения, указанные в паспорте домокомплекта, без согласования с производителем домокомплекта, не допускается.

## Указания по монтажу

Монтаж и установку домокомплекта выполнять в соответствии с "Инструкцией по монтажу домокомплекта Effect Light 148 "

1. Каркас домокомплекта EFFECT LIGHT 148 представляет из себя двухэтажный корпус, размером в плане 12,215 x 6,055м, высота внутри помещения 2900мм.

Устойчивость и геометрическая неизменяемость домокомплекта обеспечивается:

– в поперечном направлении – конструкциями несущих рам;

– в продольном направлении – конструкциями несущих рам;

Изготовление и монтаж конструкций производить в соответствии с требованиями:

– ГОСТ 23118-2019 "Конструкции стальные строительные. Общие технические условия",

– ГОСТ Р 58760-2019 "Здания мобильные (инвентарные). Общие технические условия",

– СП 53-101 98 "Изготовление и контроль качества стальных строительных конструкций",

– СП 70.13330.2012 "Несущие и ограждающие конструкции",

Материал металлоконструкций домокомплекта:

– С345-5 по ГОСТ 27772-2015 – все элементы

2. Элементы покрытия

Каждый блок домокомплекта в отдельности имеет фальцевую раму покрытия.

3. Соединение конструкций

Все заводские соединения сварные. Монтажные соединения на высокопрочных болтах по ГОСТ Р 52644-2006 и болтах нормальной точности по ГОСТ 7797-70\*.

4. Ограждающие конструкции

В проекте использованы стеновые панели толщиной 100 мм.

Схема раскладки стеновых панелей – горизонтальная.

А.Рама основания:

Сборка (сверху вниз):

– Цементно-стружечная плита, толщиной 20 мм

– Паро-гидроизоляция;

– тип утеплителя: минеральная плита, толщина утеплителя, мм: 150;

– Паро-гидроизоляция;

– Профлист С8 толщиной 0,5мм с полимерным покрытием, цвет по каталогу Ral 9003

Б.Рама перекрытия:

Сборка (сверху вниз):

– Цементно-стружечная плита, толщиной 20 мм

– Паро-гидроизоляция;

– тип утеплителя: минеральная плита, толщина утеплителя, мм: 200;

– Паро-гидроизоляция;

– Профлист С8 толщиной 0,5мм с полимерным покрытием, цвет по каталогу Ral 9003

В.Рама покрытия (Кровля):

Сборка (сверху вниз):

– фальцевый лист толщиной 0,5 мм с полимерным покрытием, цвет по каталогу RAL 7004

– Паро-гидроизоляция;

– тип утеплителя: минеральная плита, толщина утеплителя, мм: 150;

– Паро-гидроизоляция;

–Профлист С8 толщиной 0,5мм с полимерным покрытием, цвет по каталогу Ral 9003.

Все работы производить в соответствии с главой 4.1 СНиП 12-03-2001 и

4.2 СНиП 12-04-2002 Безопасность труда в строительстве.

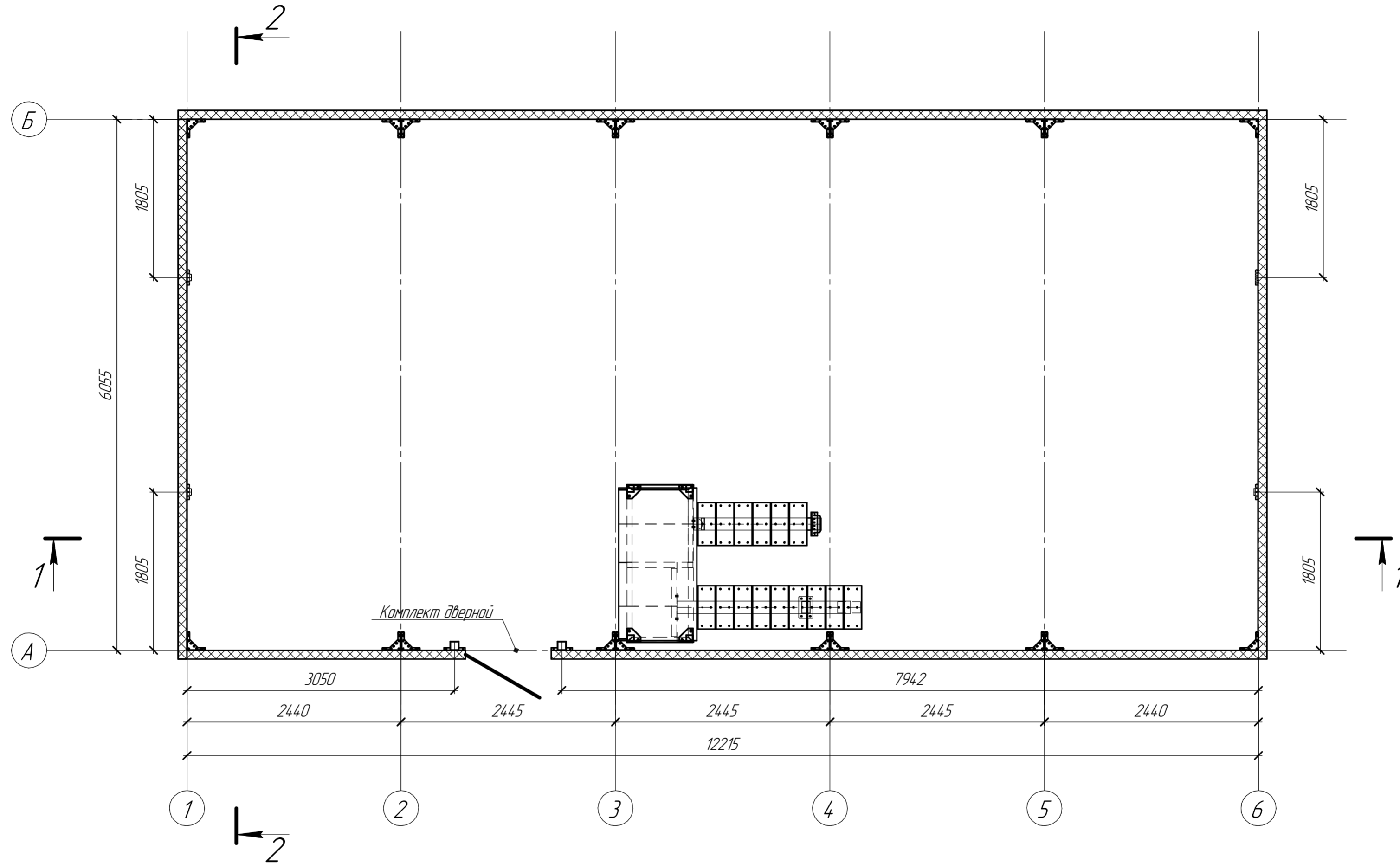
5. Покрытие металлоконструкций домокомплекта:

Порошковое цвет по каталогу RAL 7016. Общая толщина не менее 60 мкм.

Проект антикоррозионной, противопожарной защиты в комплект поставки не входят.

Дополнительных требований по приведенной толщине элементов не назначается.

EFFECT LIGHT 148 M(1:40)  
План 1 этажа



Технико-экономические показатели  
Площадь застройки 73,7 м<sup>2</sup>  
Общая площадь здания 147,4 м<sup>2</sup>

\* Окна, внутренние перегородки и внутренняя отделка не входят в комплект поставки

Согласовано с заказчиком \_\_\_\_\_

Инд. № подл. Подп. и дата. Взам. инд. №

Изм.	Кол.ч.	Лист	№ док.	Подп.	Дата

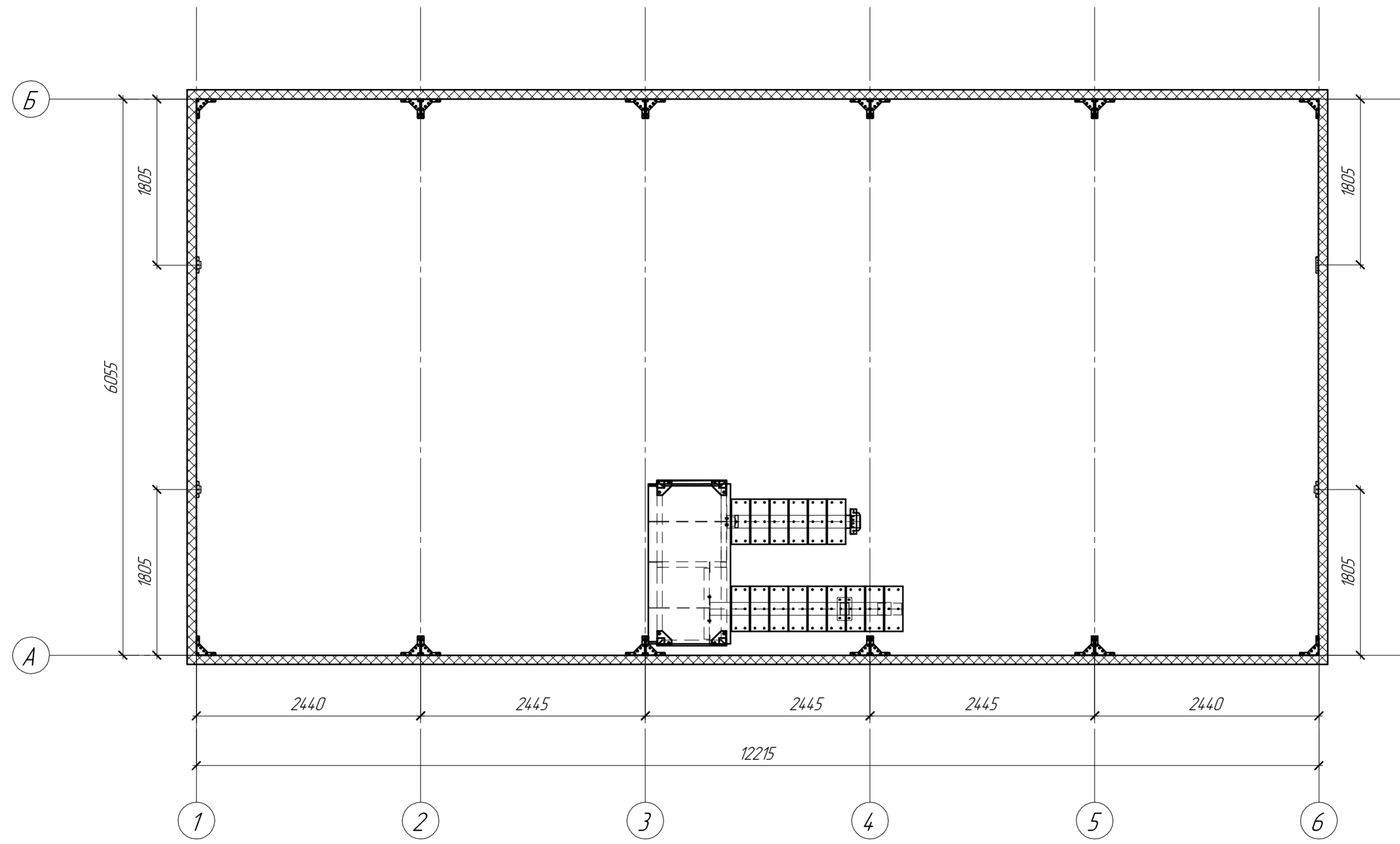
Effect Light 148

Лист  
8

Формат А2



EFFECT LIGHT 148 M(1:40)  
План 2 этажа



\* Окна, внутренние перегородки и внутренняя отделка не входят в комплект поставки

Согласовано с заказчиком \_\_\_\_\_

Инд. № подл. Подп. и дата. Взам. инд. №

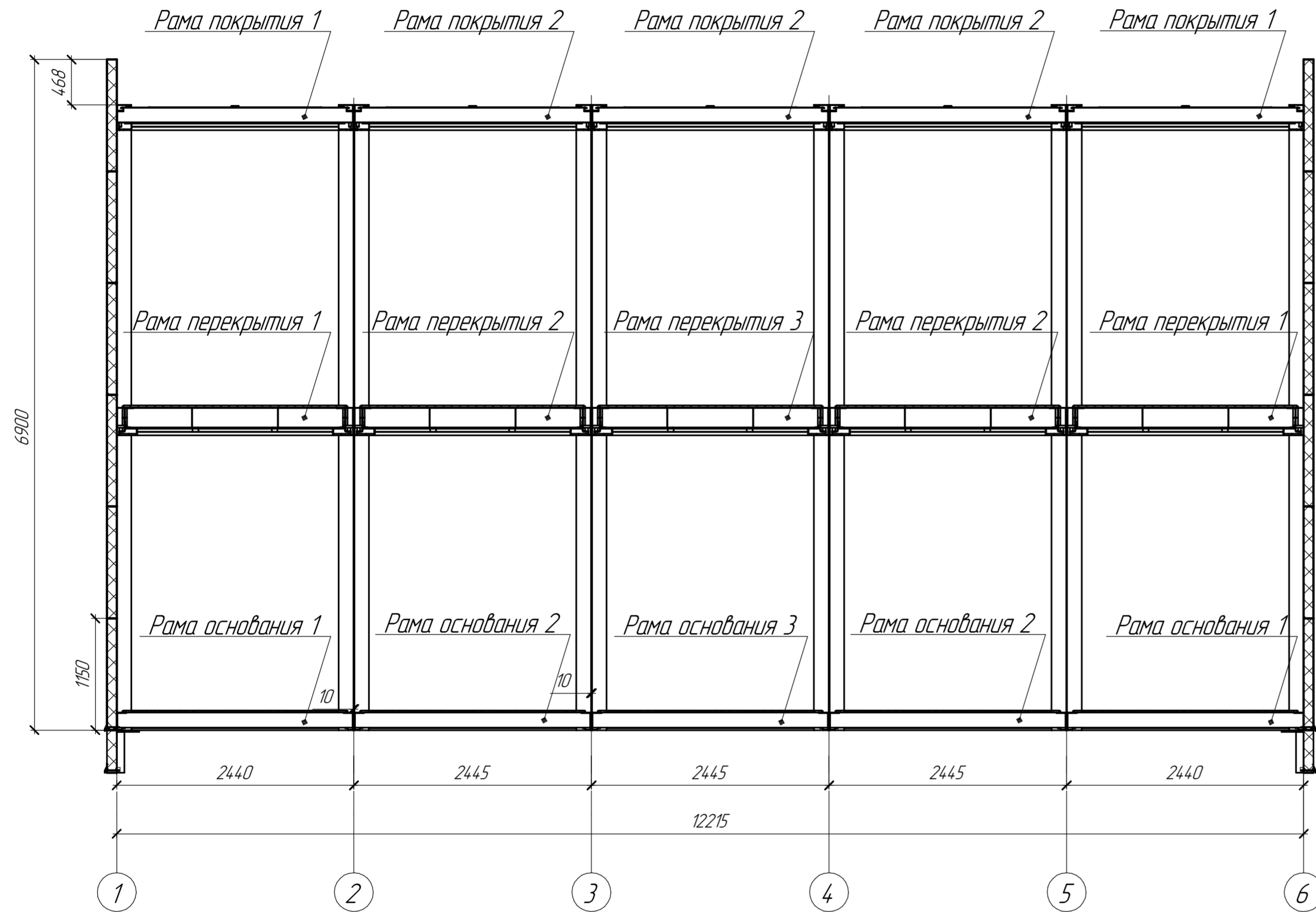
Изм.	Кол.ч.	Лист	№ док.	Подп.	Дата

Effect Light 148

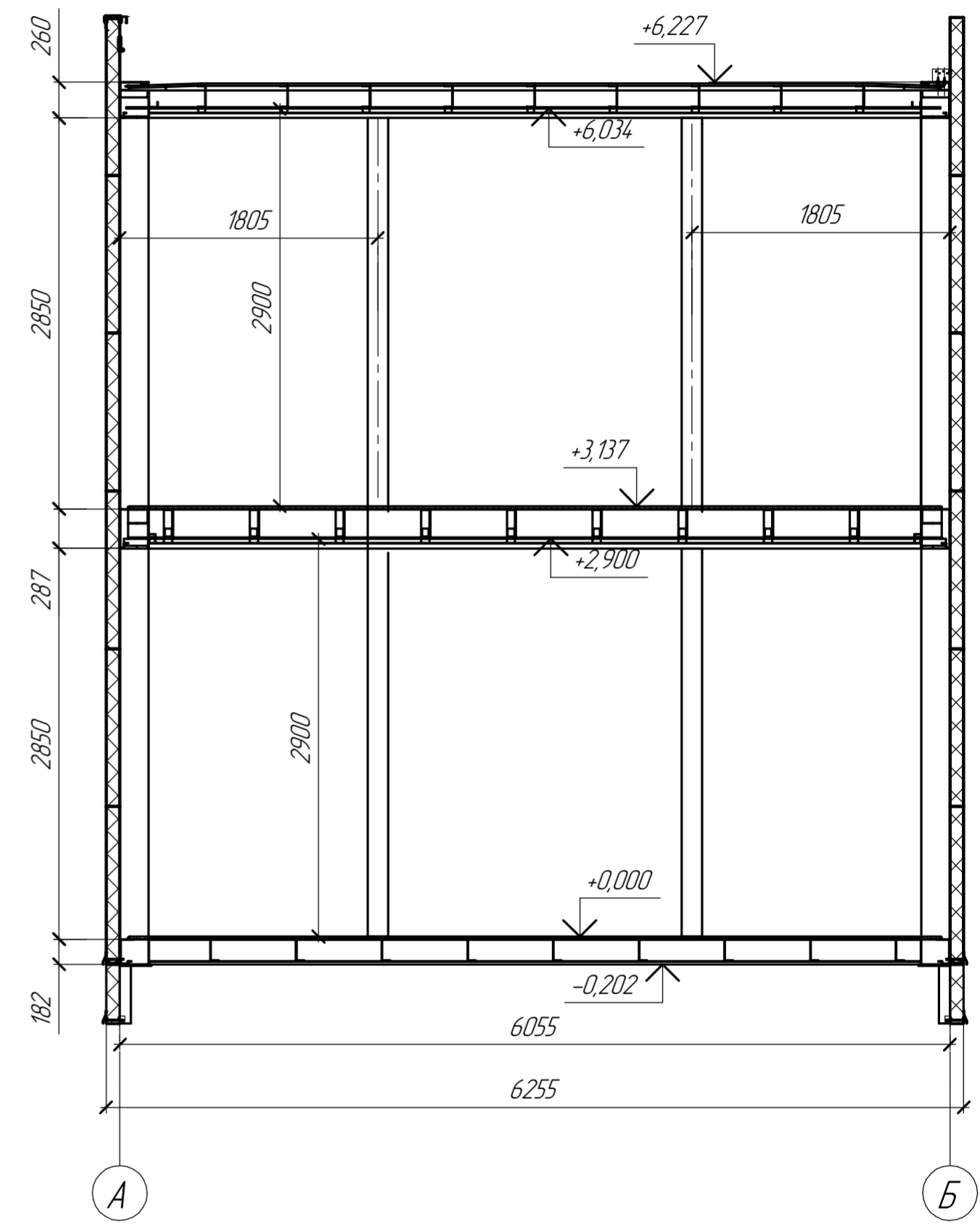
Лист  
9

Формат А2

# Разрез 1-1



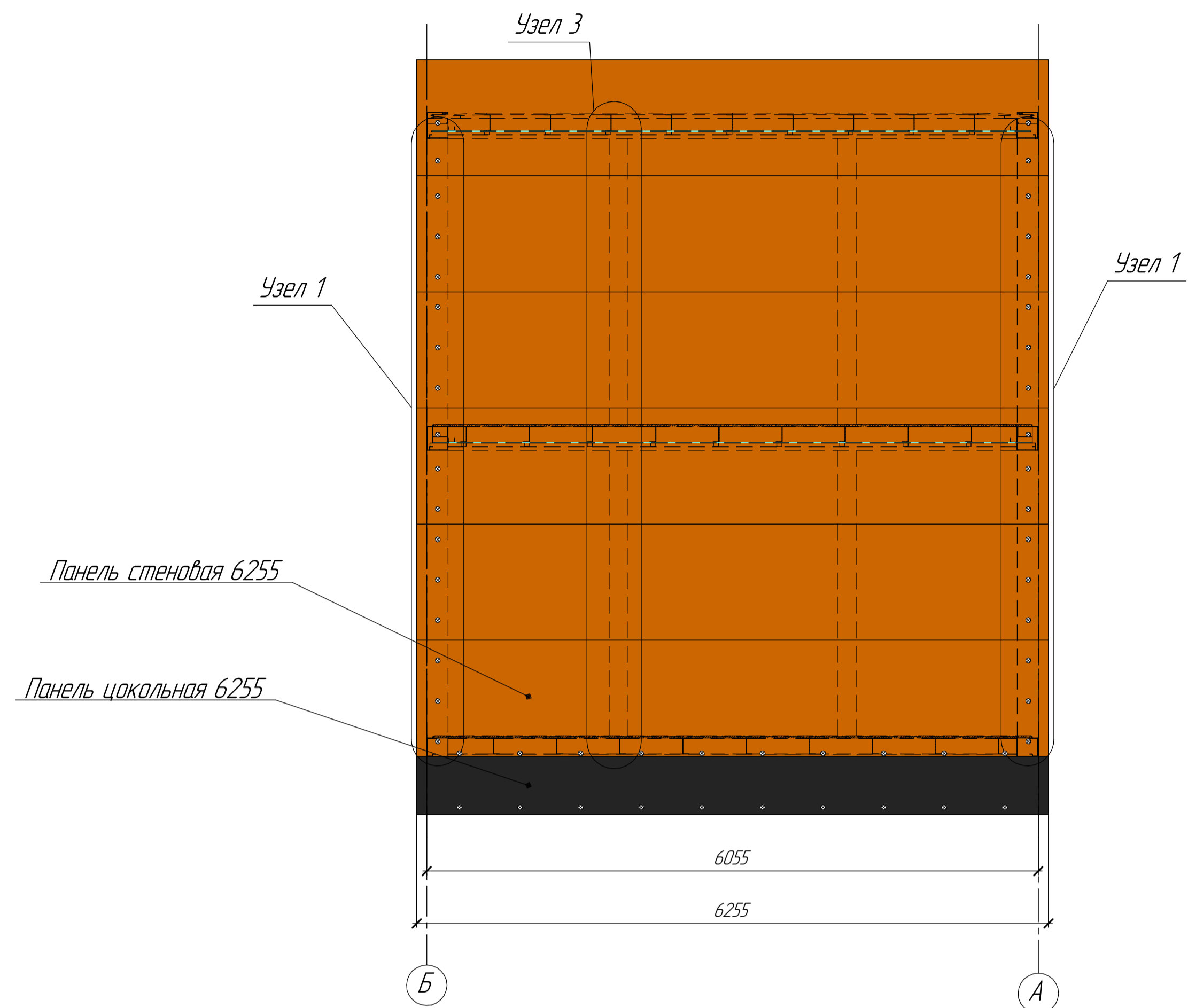
# Разрез 2-2



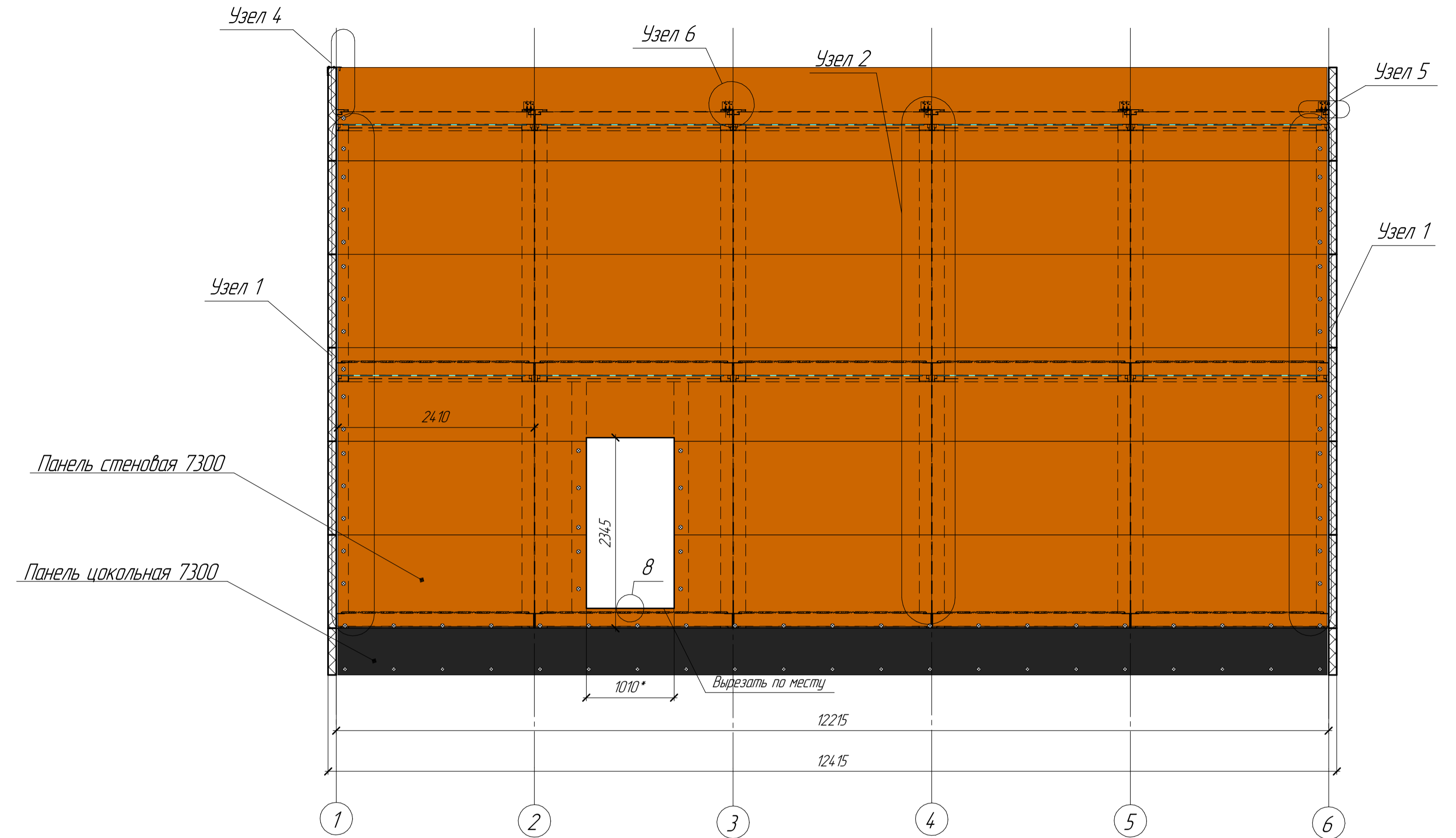
Инд. № подл. Подп. и дата. Взам. инд. №

# Схема раскладки панелей и нащельников

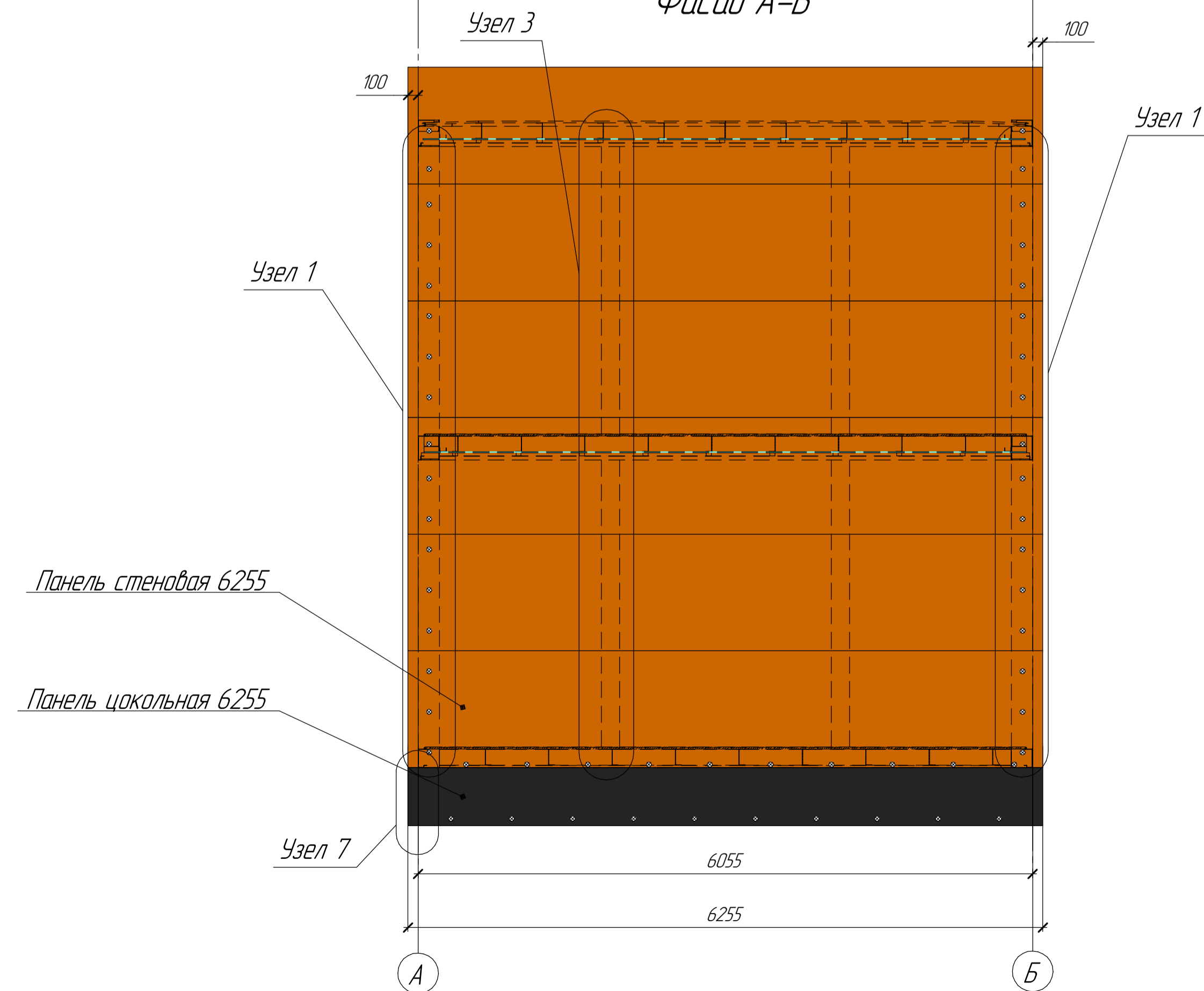
Фасад Б-А



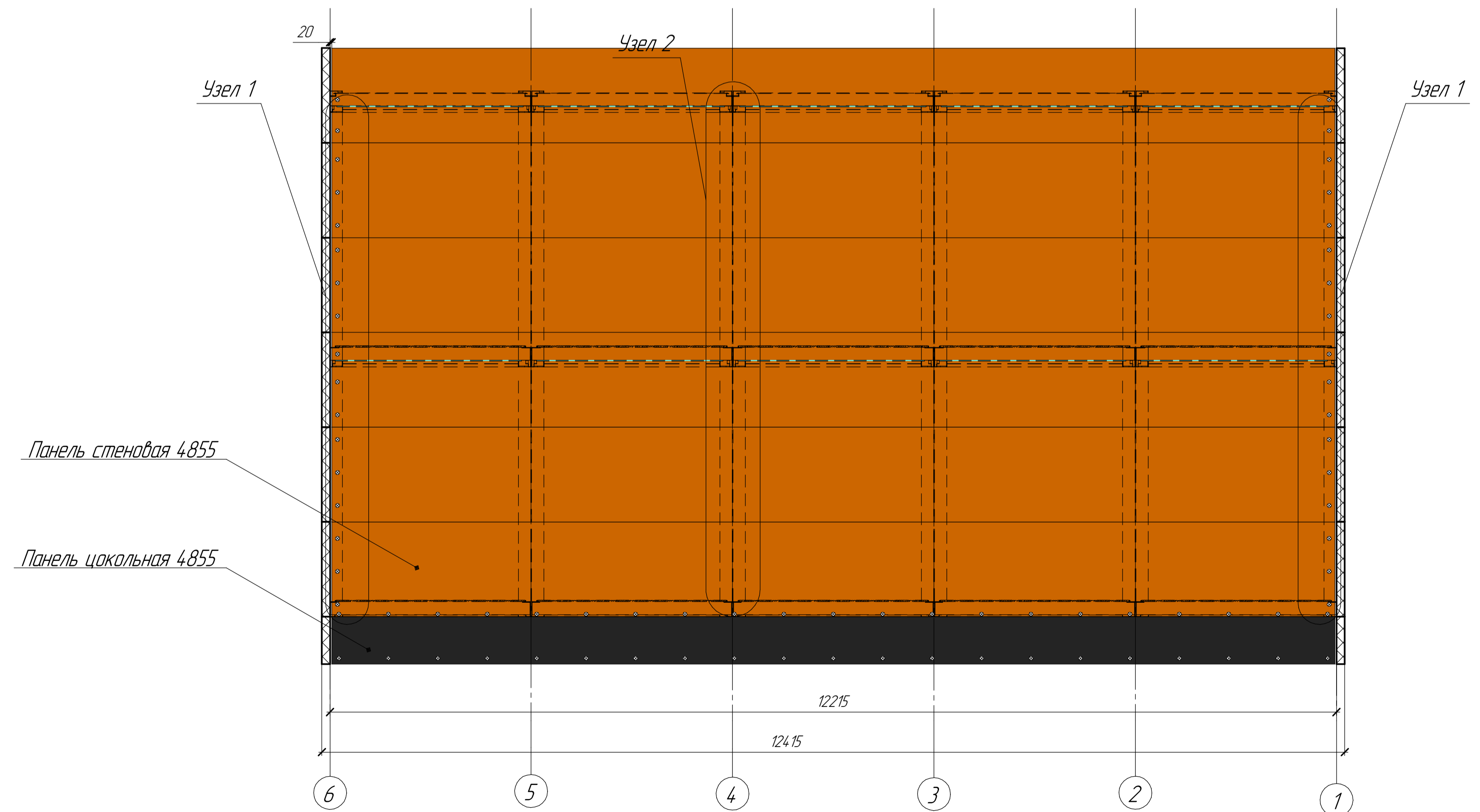
Фасад 1-6



Фасад А-Б



Фасад 6-1



Примечание: цокольные панели подрезать при монтаже

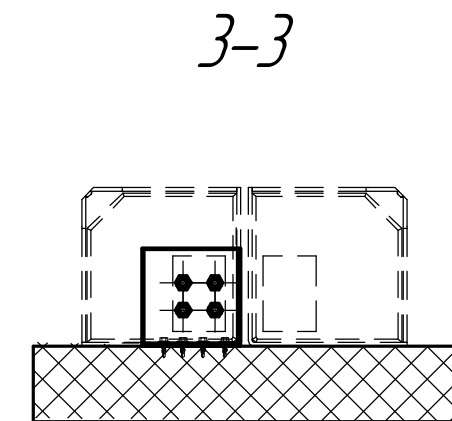
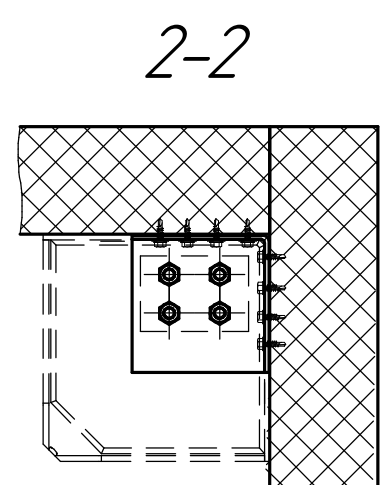
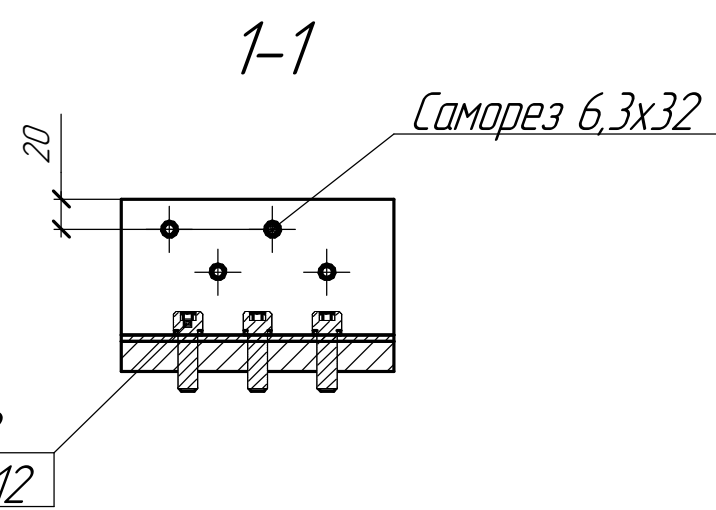
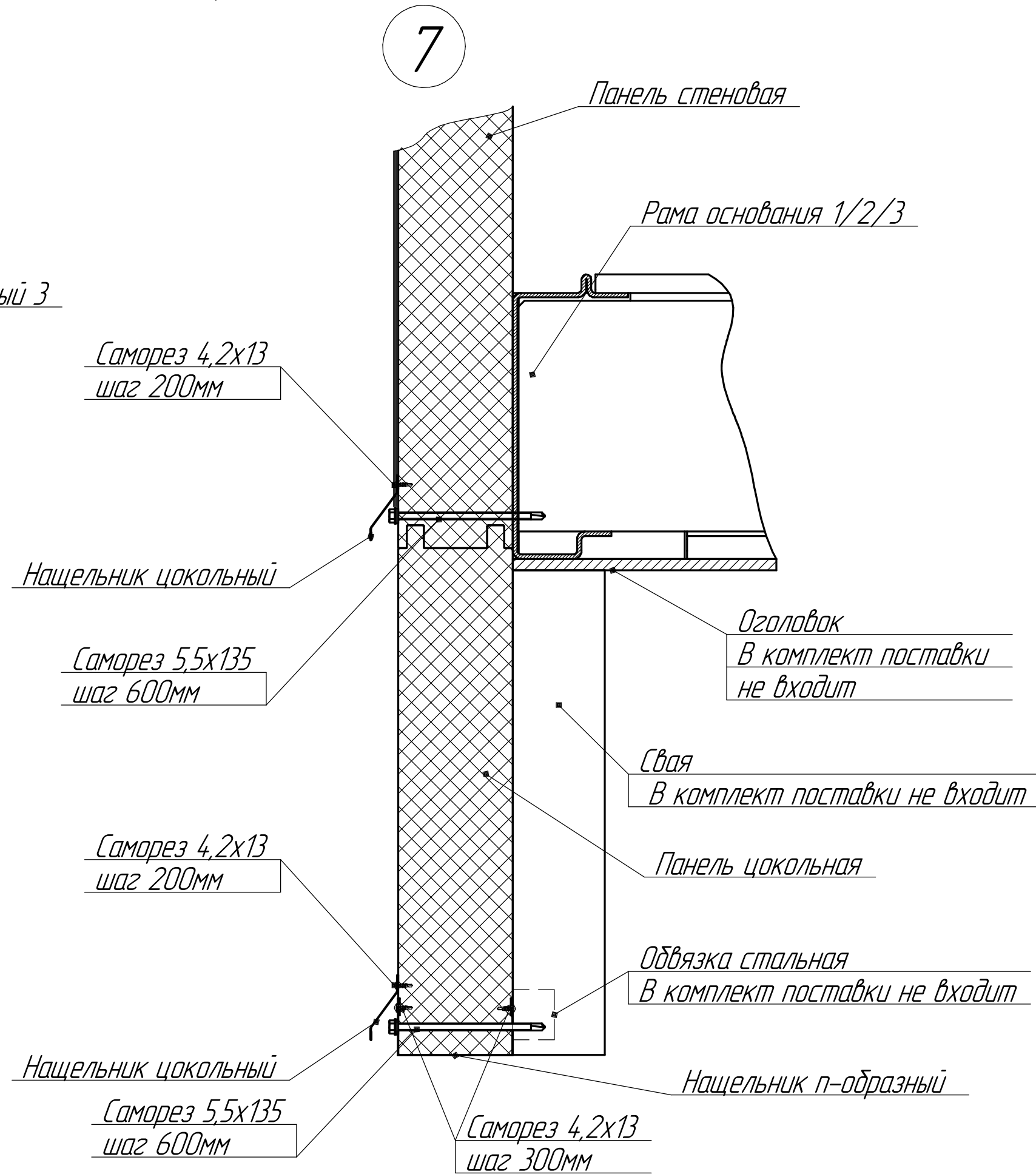
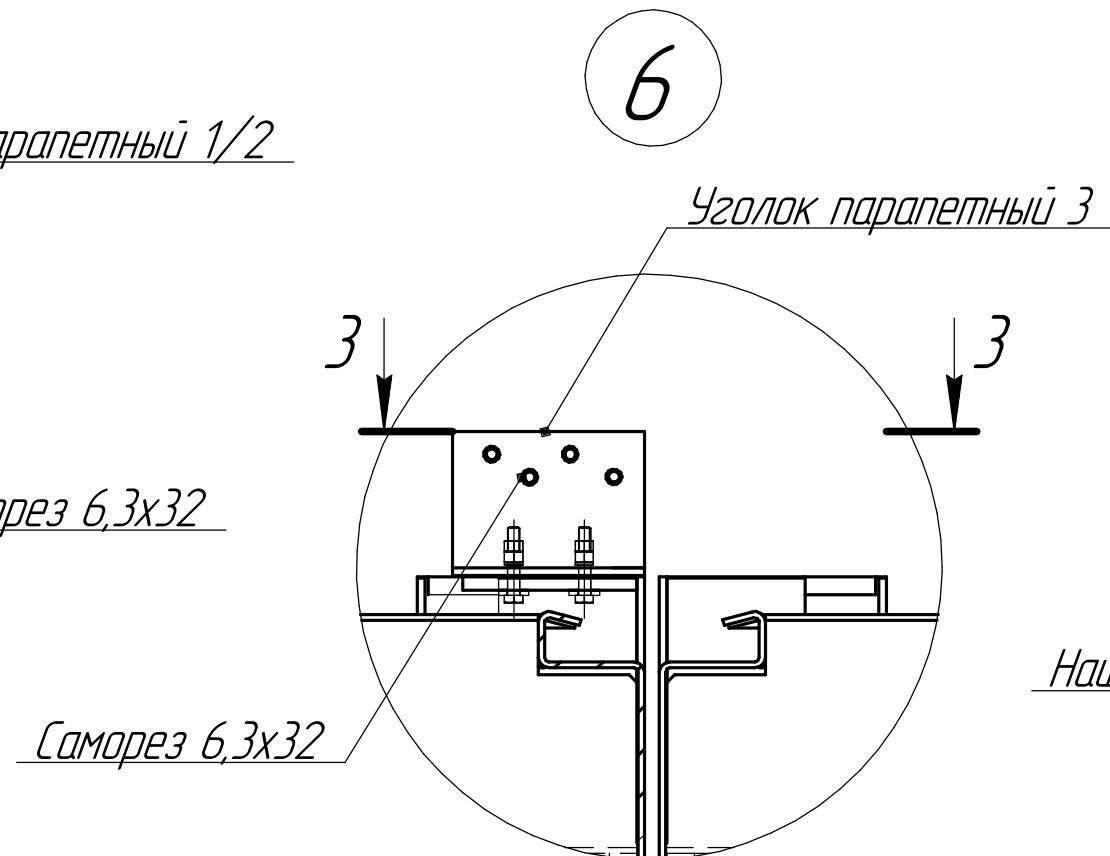
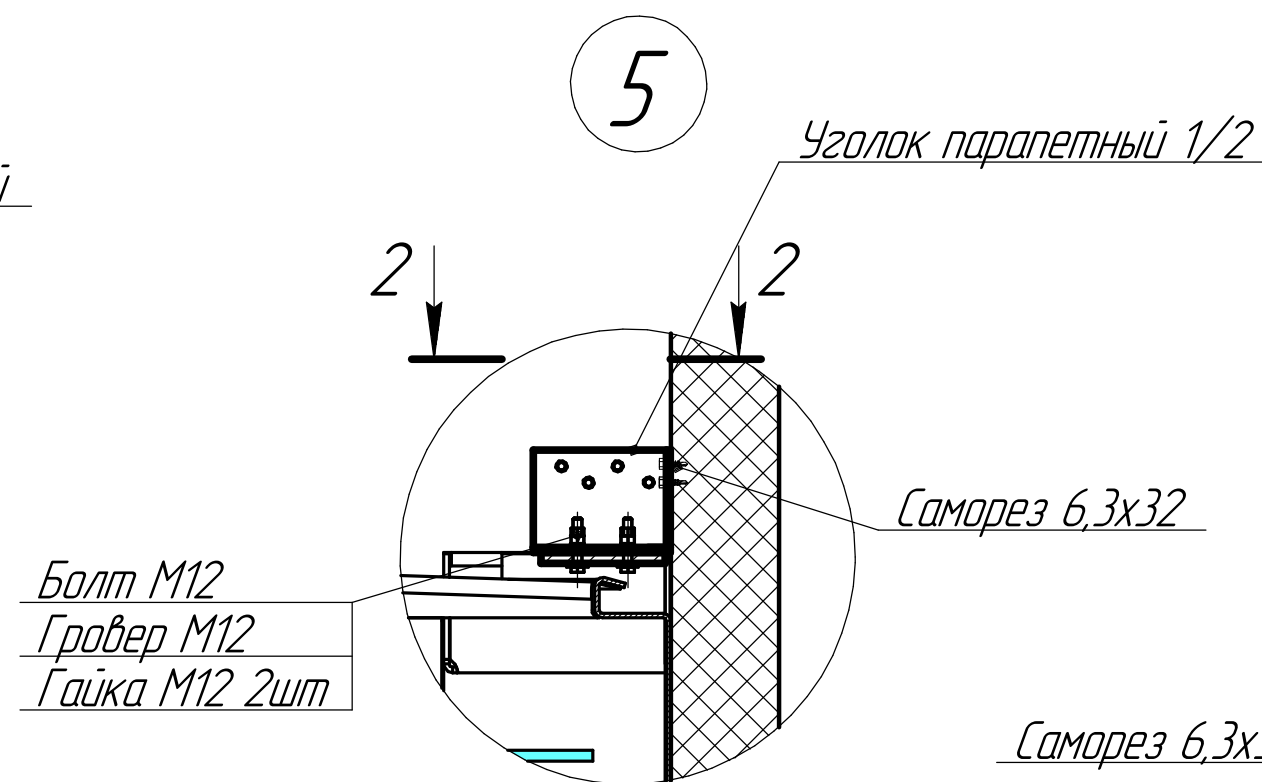
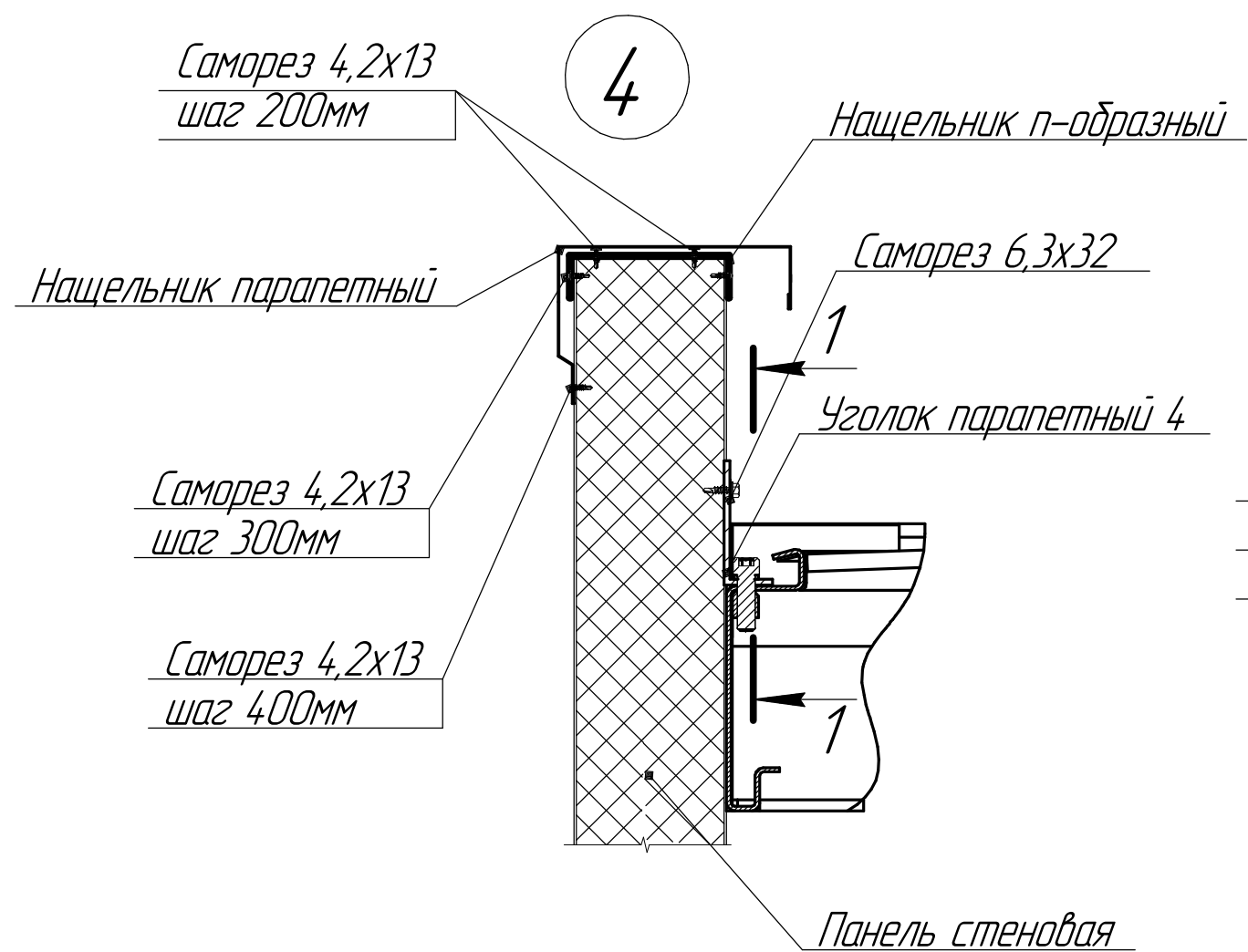
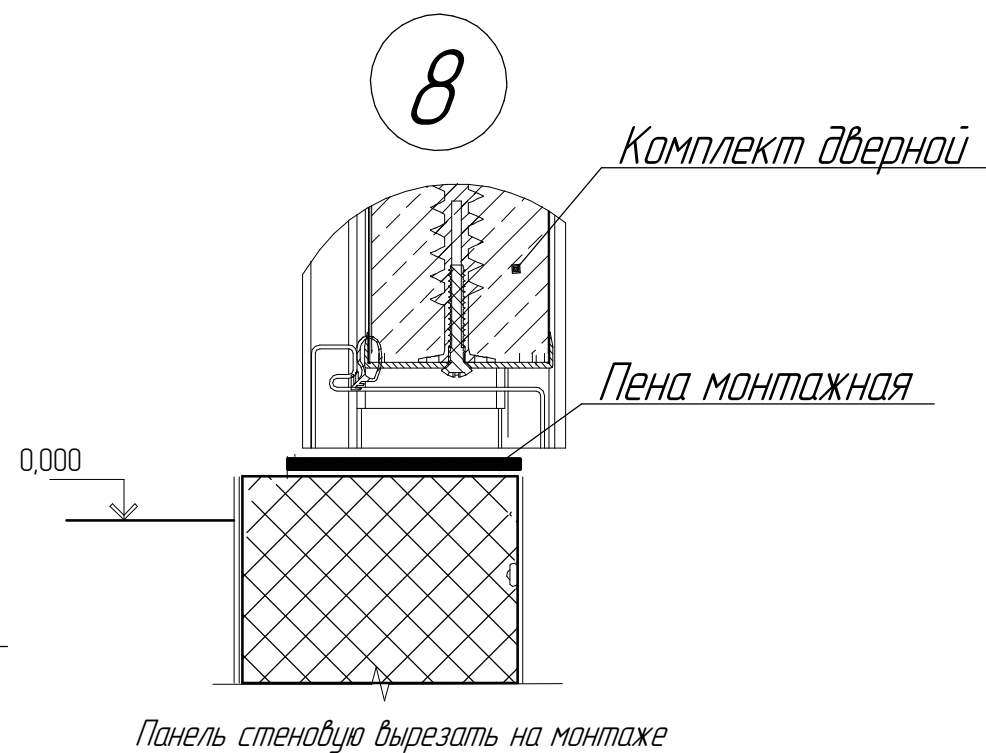
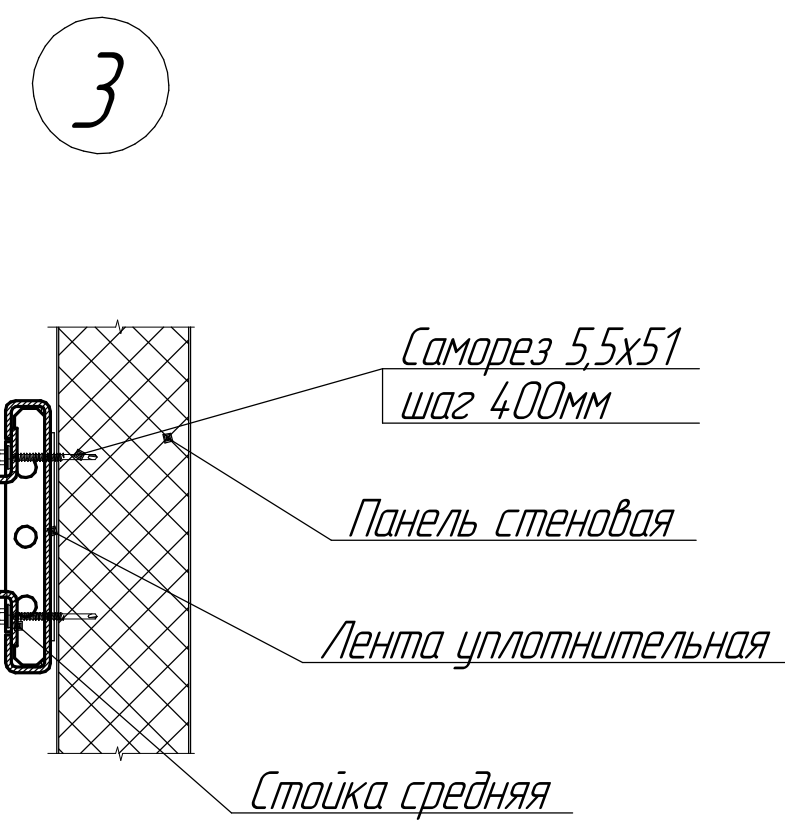
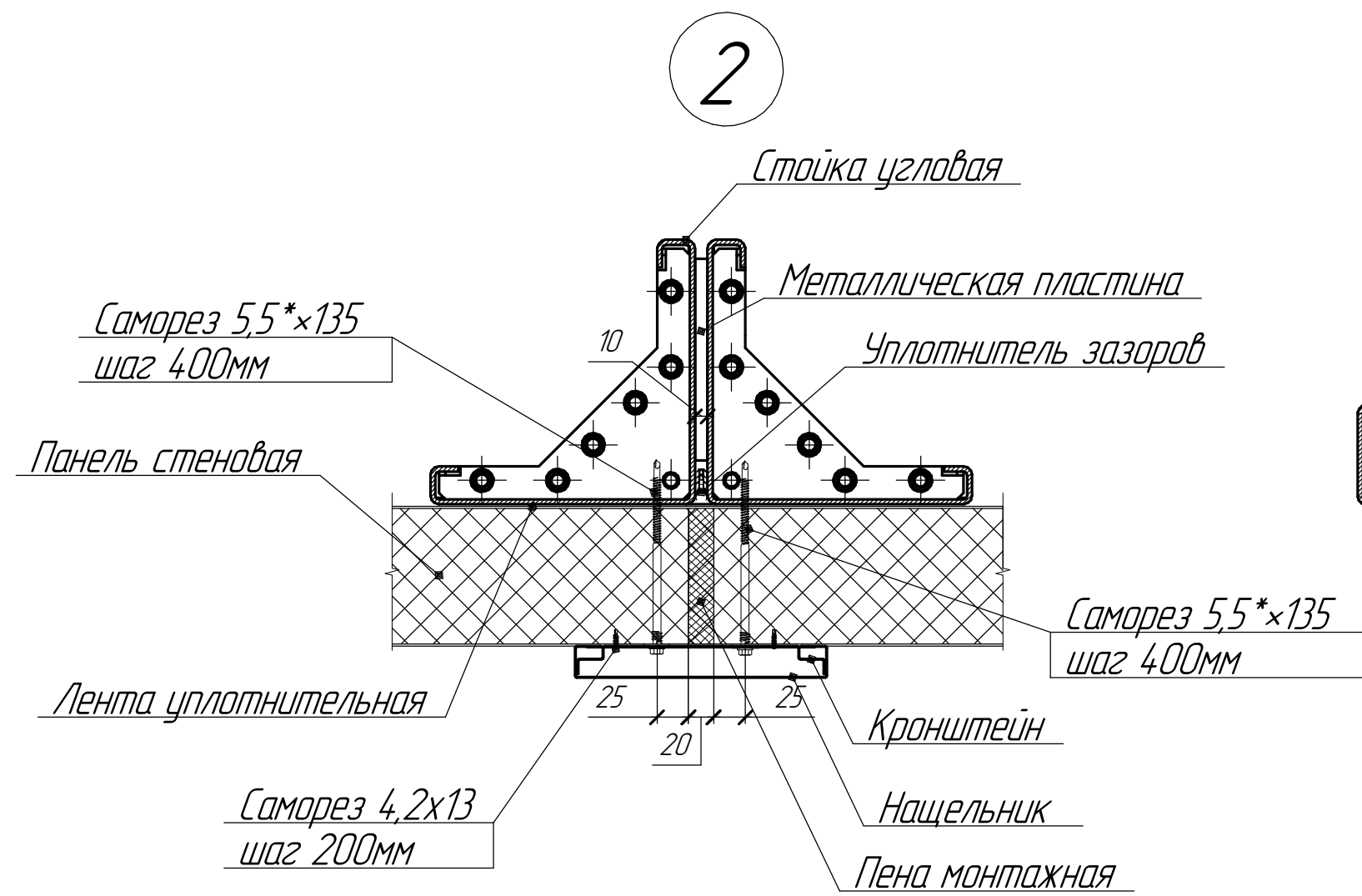
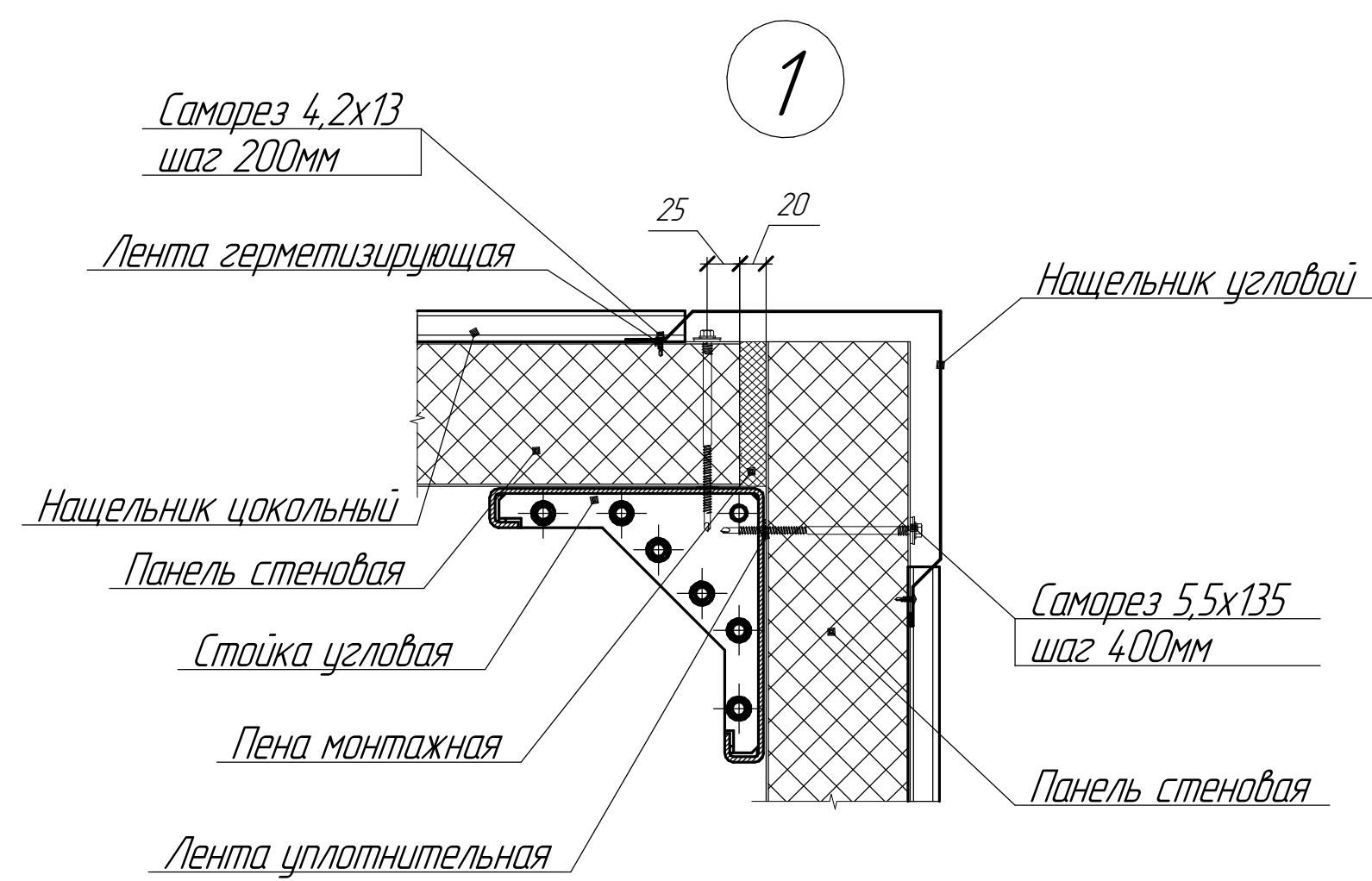
Изм.	Колуч.	Лист	№рек.	Подп.	Дата

Effect Light 148

Лист 11

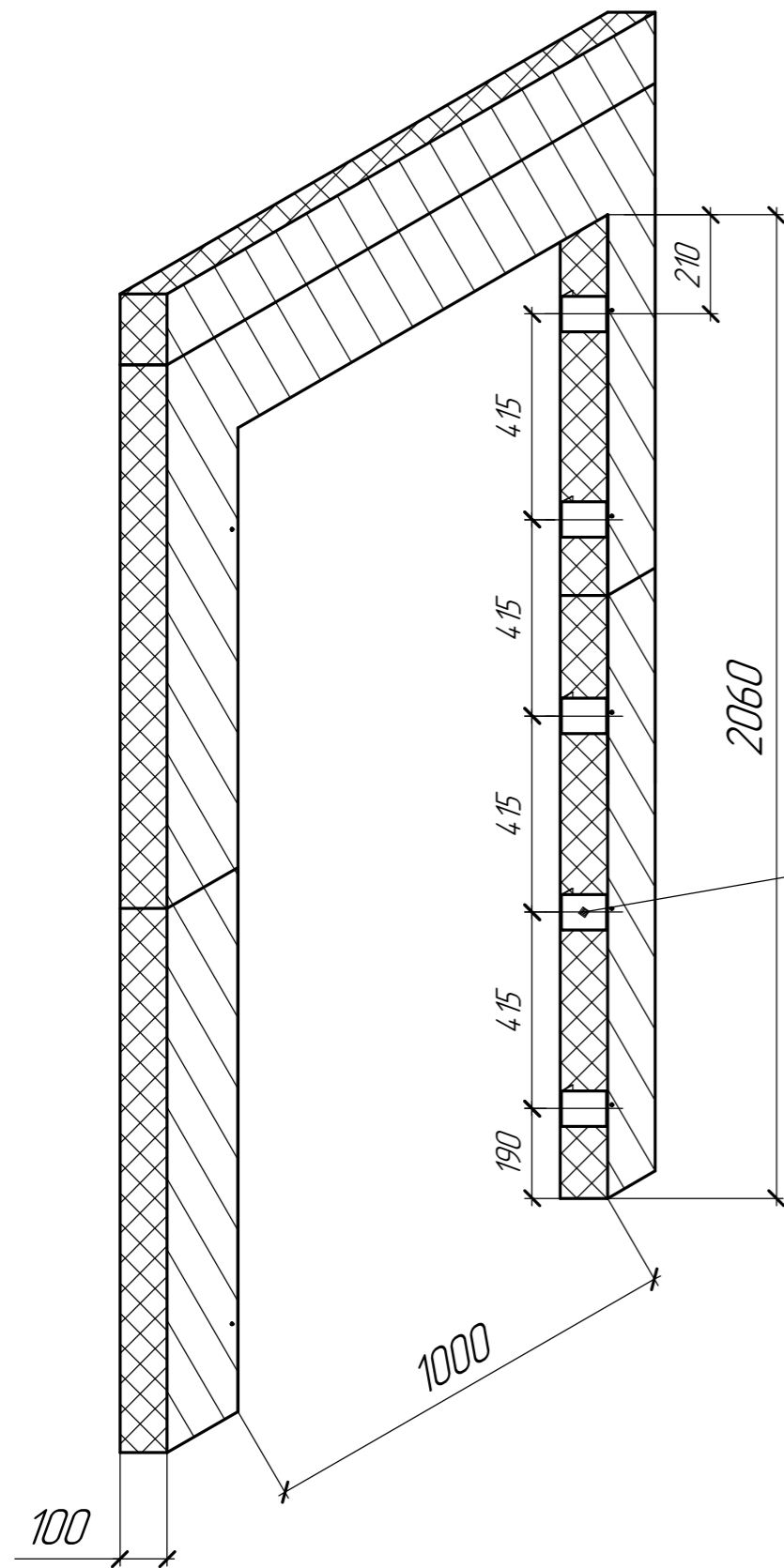
Формат А1

Имя, № панели, Плита и дата, Взам. инв. №



Указания к монтажу наружной двери.

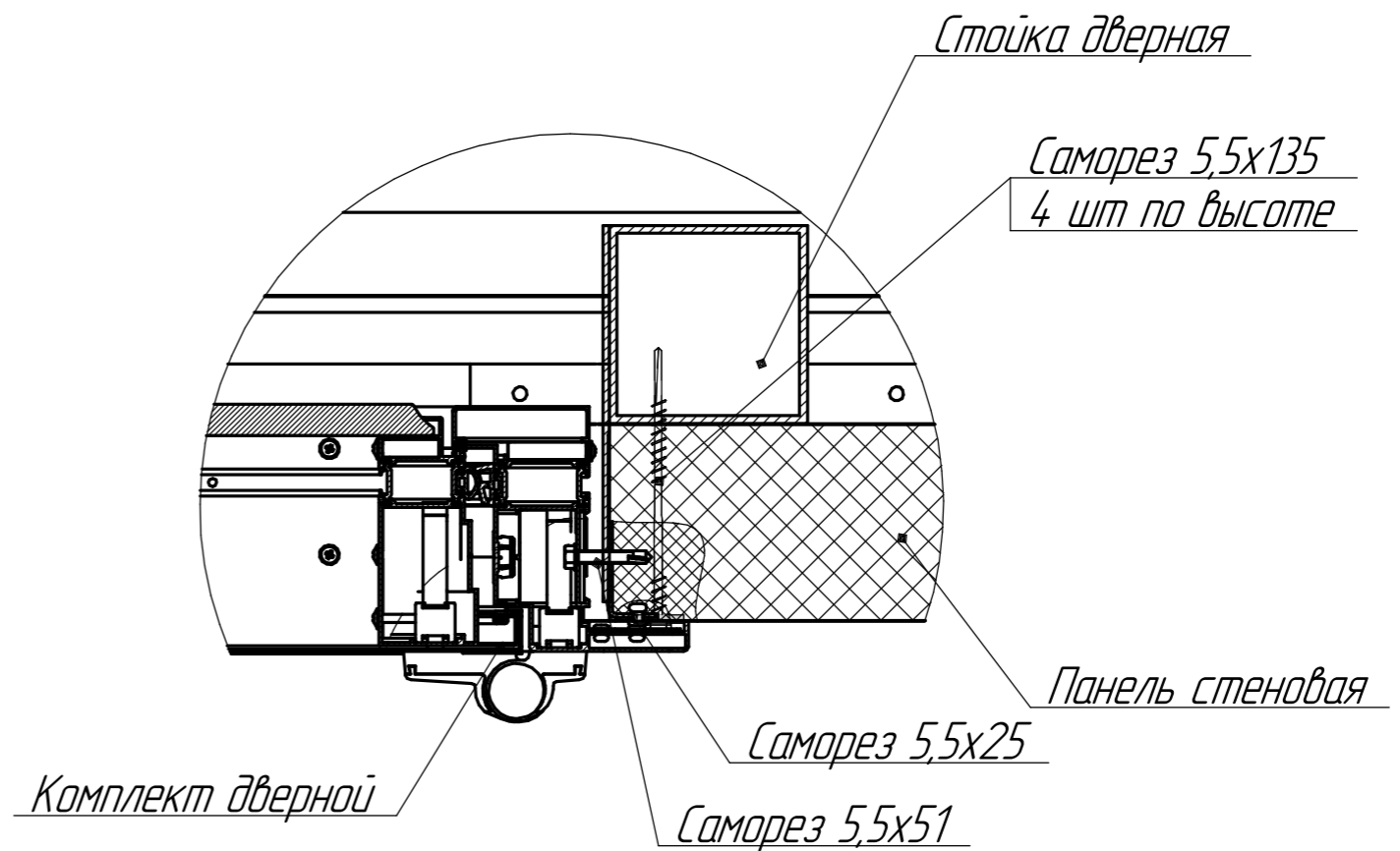
Проем в панели стеновой для двери 980x2050 одноствор.



1. В панели стеновой отметить контур проема под дверь согласно планировочному решению. Проем должен быть на 10мм шире габаритов двери с каждой стороны.
2. По бокам проема установить профили дверные для монтажа двери (по 5шт с каждой стороны), зафиксировать саморезом 5.5x25 по 1шт с каждой стороны. Сверху проема установить профили дверные для монтажа двери (2 шт) зафиксировать саморезом 5.5x25 по 1шт с каждой стороны.
3. Освободить блок дверной от полотна дверного, сняв открываемую часть с петель, и установить в проем панели стеновой.
4. Блок дверной закрепить к пластине стойки дверной в проеме с помощью саморезов 5,5x51.
5. Установить полотно дверное на место.
6. Заполнить пеной монтажной зазор между блоком дверным и панелью стеновой по периметру проема.
7. После высыхания пены монтажной – подрезать выступающие излишки по кромке коробки дверной.
8. Выполнить внутреннюю отделку проема.

Закладная деталь для сэндвич панели

Крепление комплекта дверного к стойке дверной



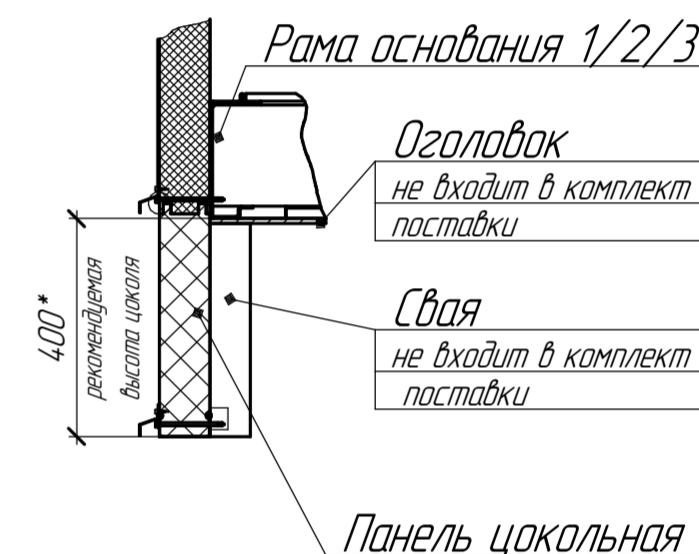
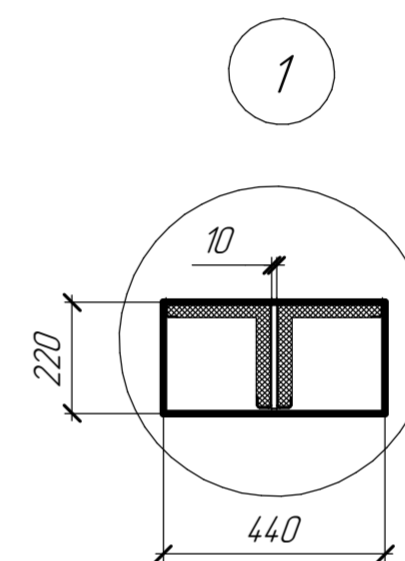
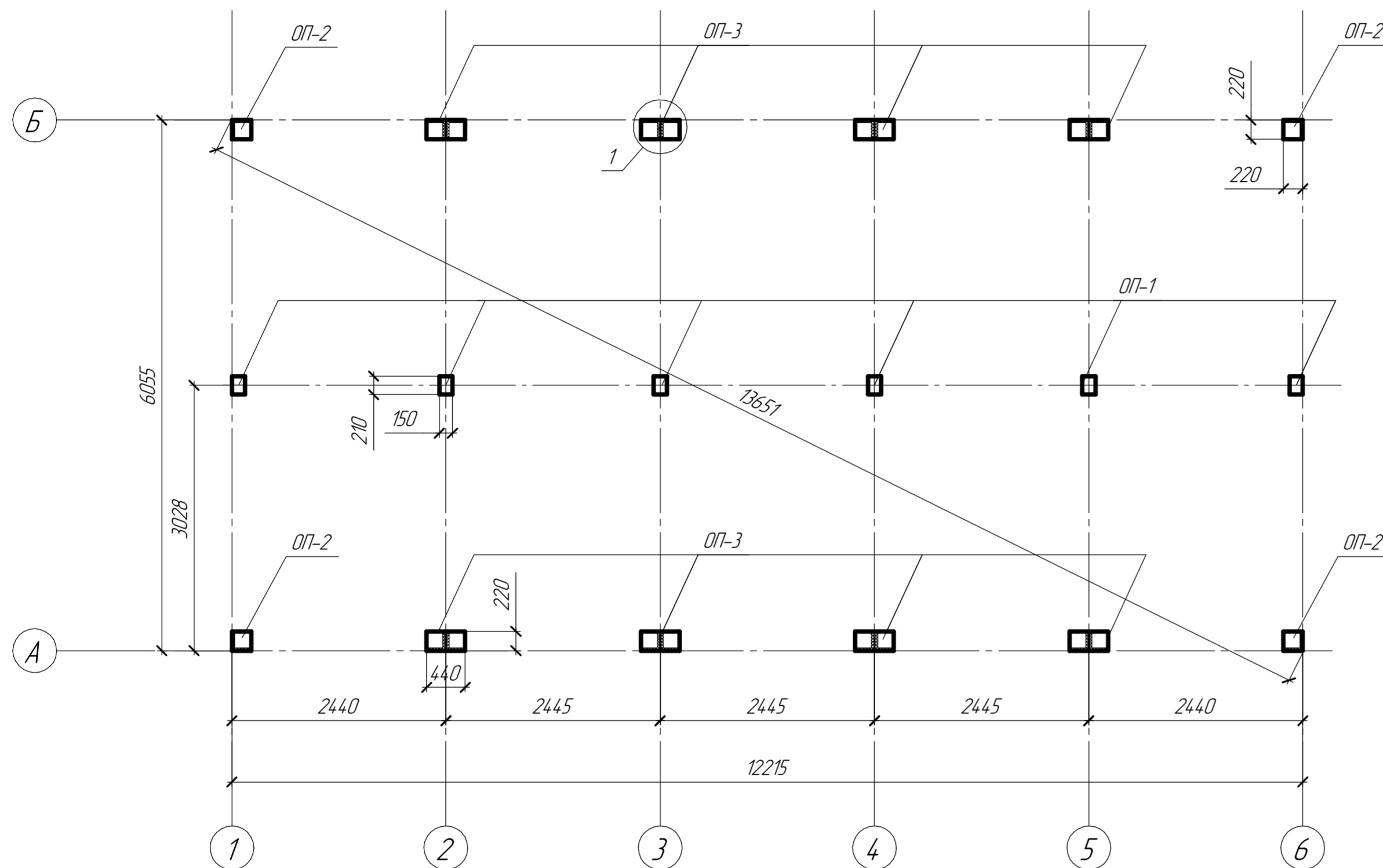
Инв. № подл.	Взам. инв. №
Подп. и дата	

Изм.	Кол.ч.	Лист	№ док.	Подп.	Дата

Effect Light 148

Лист  
13

План опорных пластин (М 1:50)



Ведомость опорных площадок

№ позиции	Наименования	Кол-во
1	Опорная площадка ОП-1 (220x220)	6
2	Опорная площадка ОП-2 (150x210)	4
3	Опорная площадка ОП-3 (440x220)	8

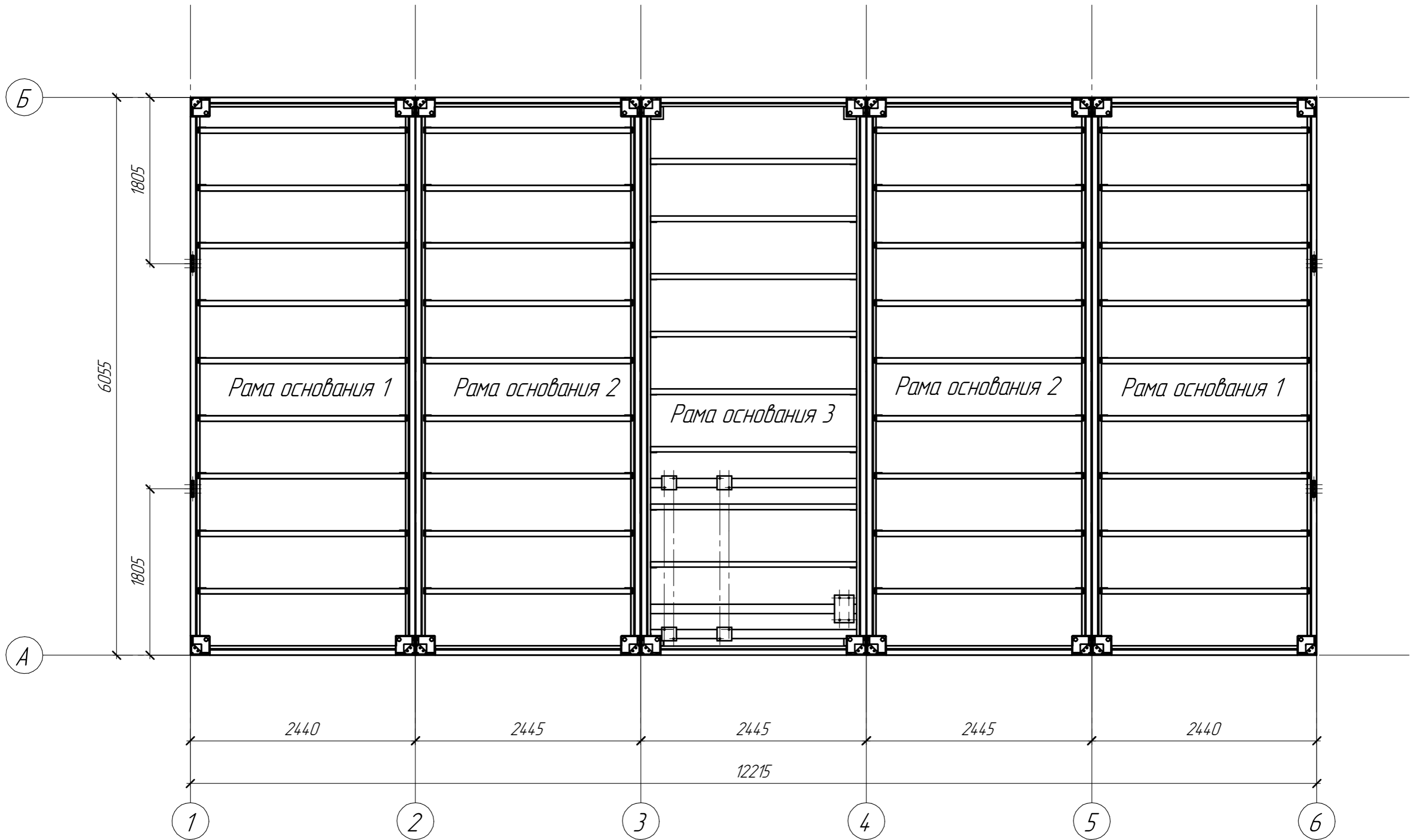
	Постоянные и кратковременные нагрузки						Сейсмика				
	N, тс		Mx, тс*м	My, тс*м	Qx, тс	Qy, тс	N, тс	Mx, тс*м	My, тс*м	Qx, тс	Qy, тс
	max	min									
ОП-1	2,4	0,5	-	-	-	-	-	-	-	-	-
ОП-2	4,4	1,9	-	-	0,3	0,5	0,8	-	-	0,1	0,2
ОП-3	7,9	2,8	1,9	1,3	0,7	1,2	0,7	1,4	1,3	0,6	0,6

При расчете фундамента массу конструкций двухэтажного БД 6055x2435 принять - 6т. Массу конструкций кровли принять 24кг/м2 площади застройки. Остальные нагрузки и воздействия принять по СП 20.133330.2016 "Нагрузки и воздействия".

В местах опирания блоков домокомплекта необходимо предусмотреть стальные закладные опорные площадки из стального листа, толщиной не менее 8мм, для крепления блоков домокомплекта с помощью сварных соединений. Сварные соединения необходимо защитить лакокрасочным покрытием. Стальные закладныеготавливаются в процессе изготовления фундамента.

Инд. № подл. Подп. и дата. Взам. инд. №

# План металлических конструкций рам основания



Инд. № подл.	Взам. инв. №
Подп. и дата	

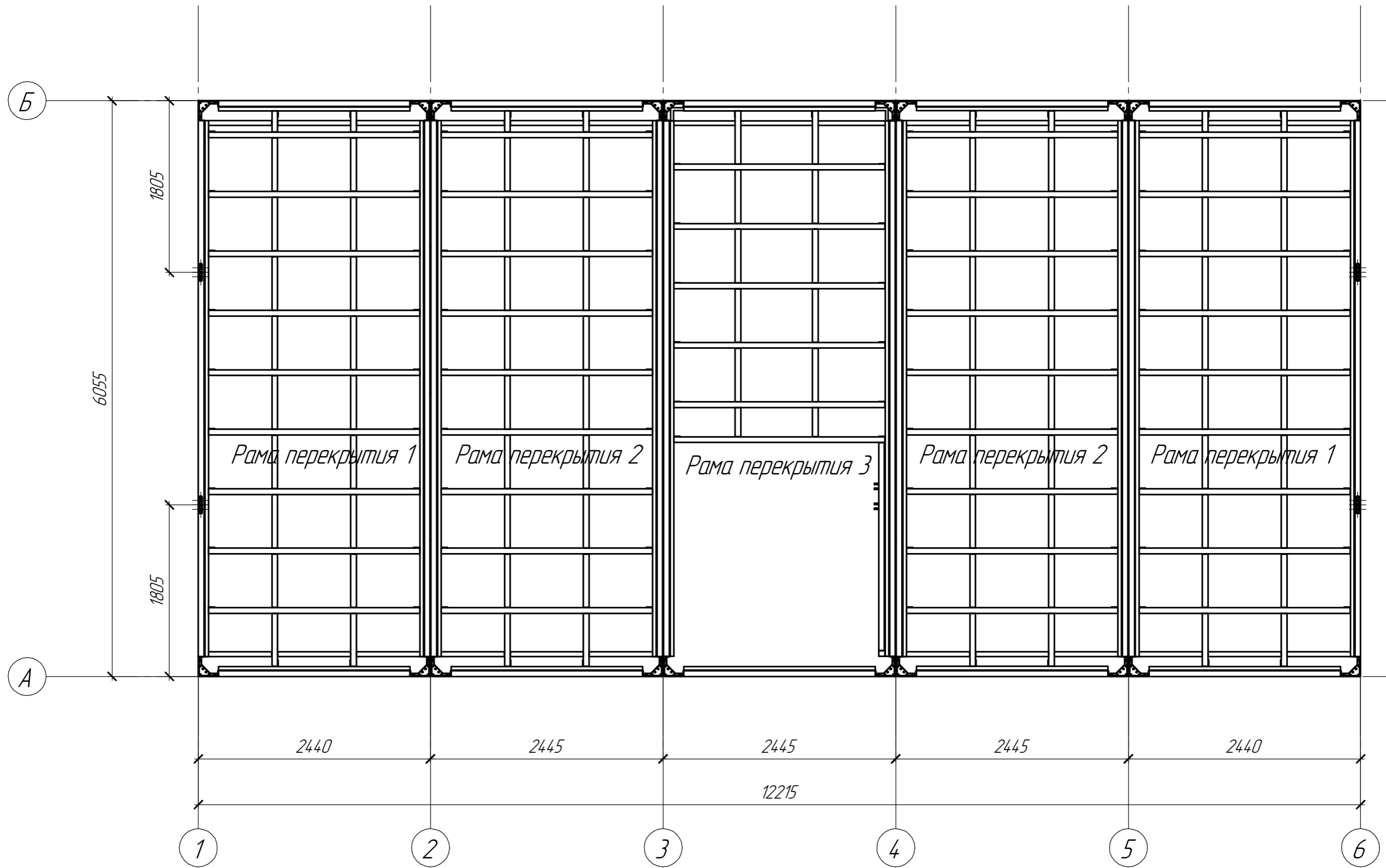
Изм.	Кол.ч.	Лист	№ док.	Подп.	Дата

Effect Light 148

Лист  
15

Формат А3

# План металлических конструкций рам перекрытия



Инв. № подл.	Взам. инв. №
Подл. и дата	

Изм.	Кол.ч.	Лист	№ док.	Подп.	Дата

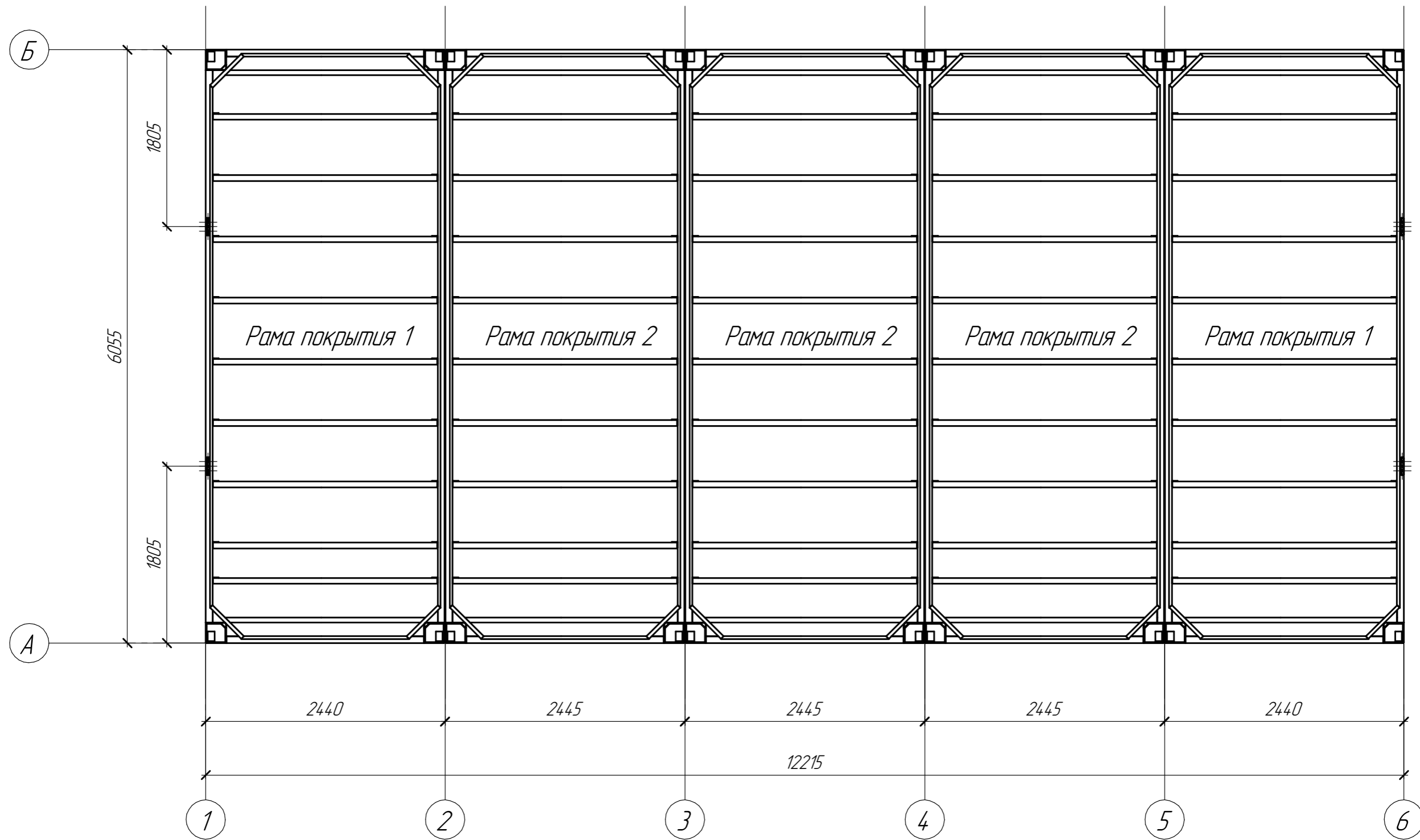
Effect Light 148

Формат А3

Лист  
16



# План металлических конструкций рам покрытия



Инд. № подл.	Взам. инв. №
Подп. и дата	

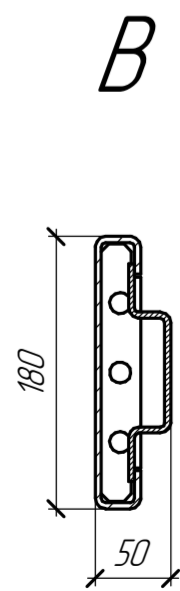
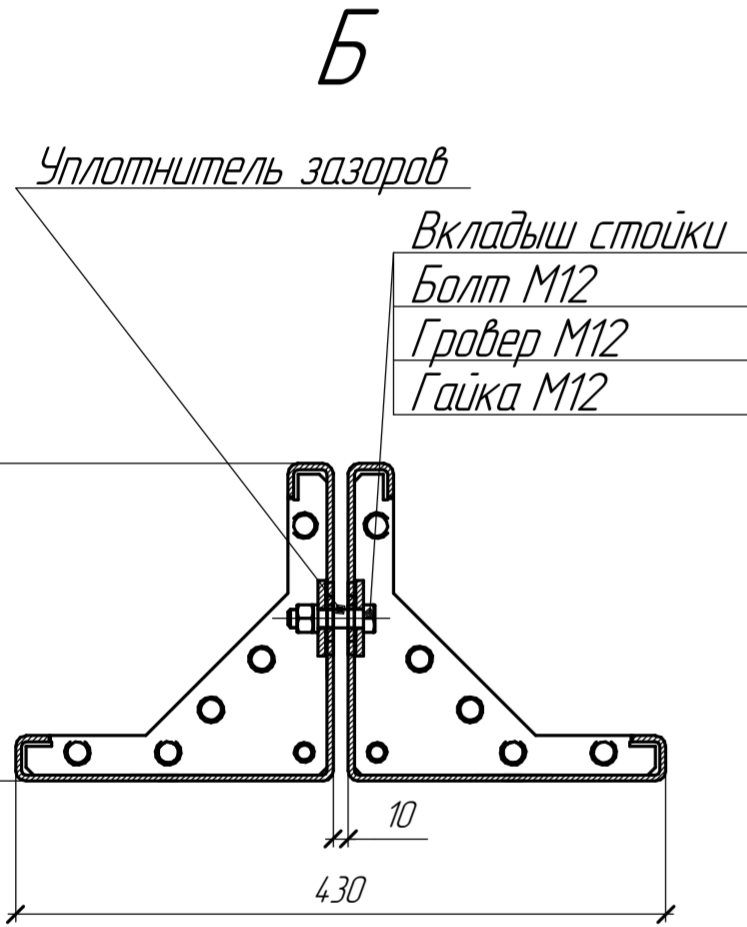
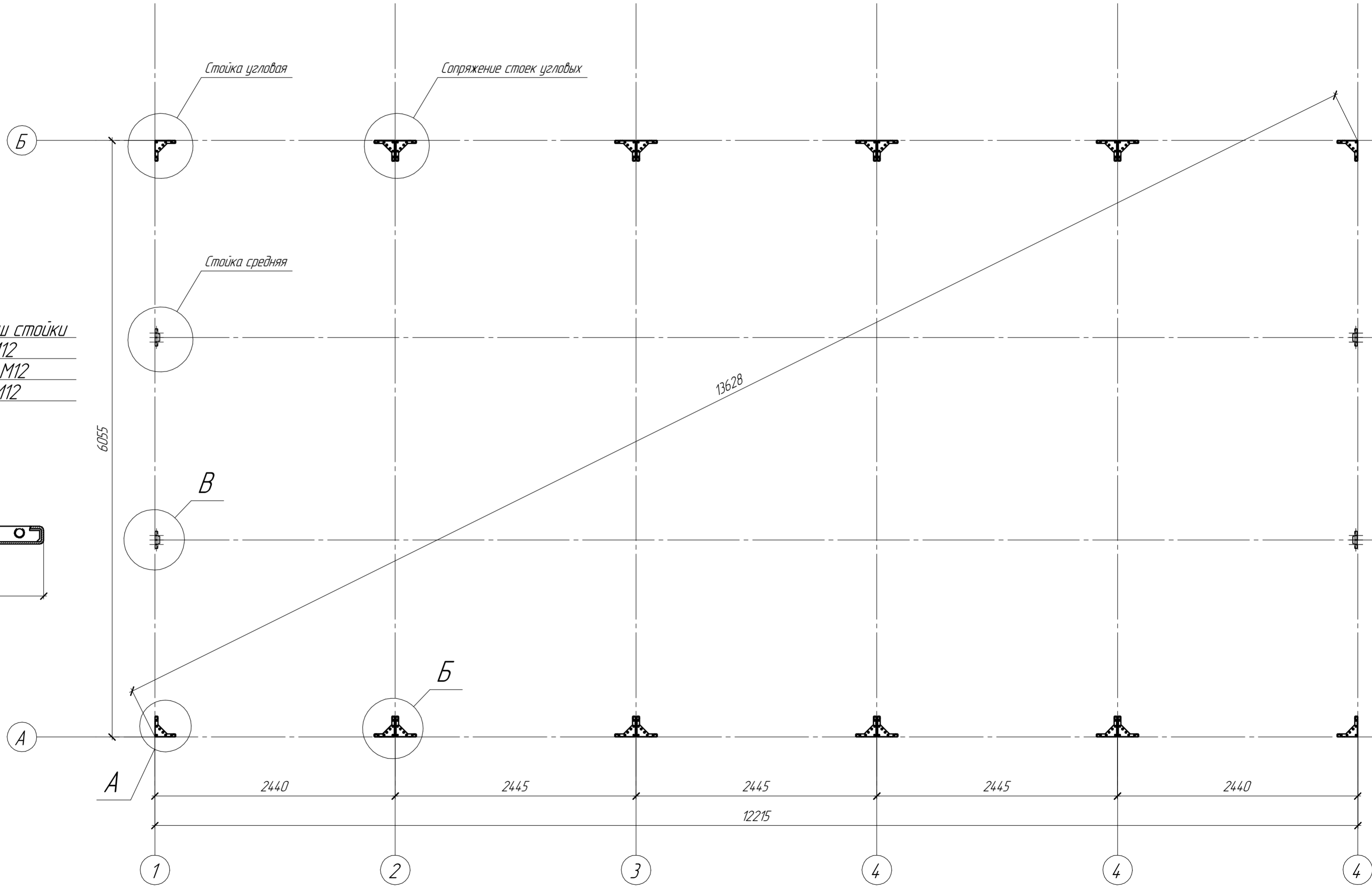
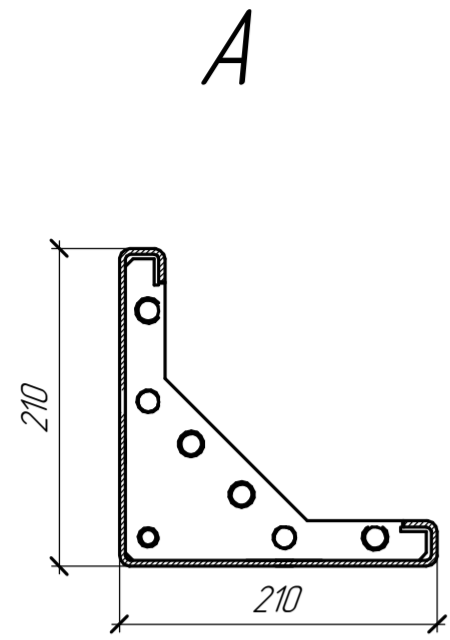
Изм.	Кол.ч.	Лист	№ док.	Подп.	Дата

Effect Light 148

Лист  
17

Формат А3

Схема расстановки стоек М(1:30)  
План на отм. 0,000

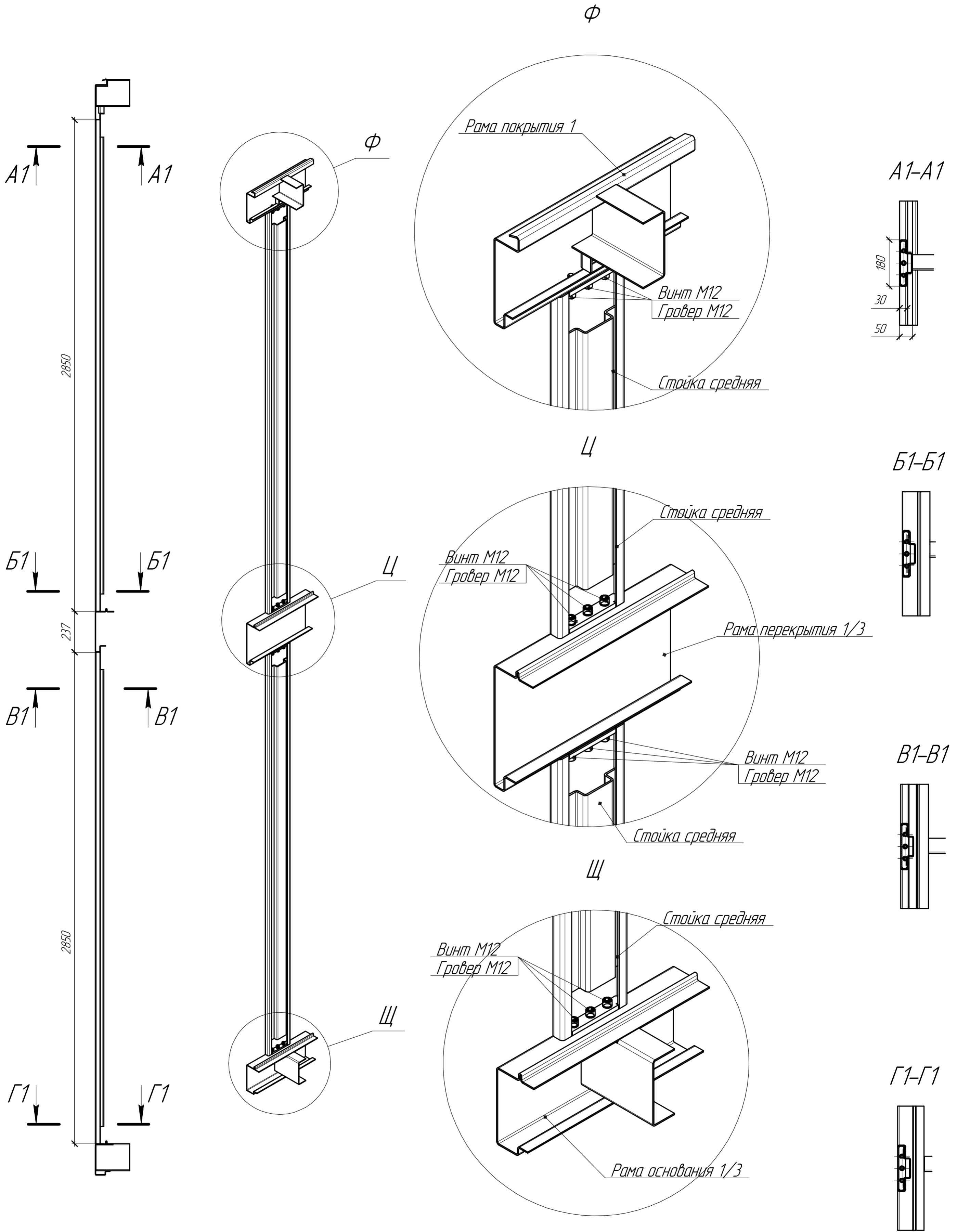


Инд. № подл. Подп. и дата Взам. инд. №

Изм.	Кол.ч.	Лист	№ док.	Подп.	Дата

Effect Light 148

# Узел сопряжения стойки средней и рам



Инд. № подл.	Подп. и дата	Взам. инд. №

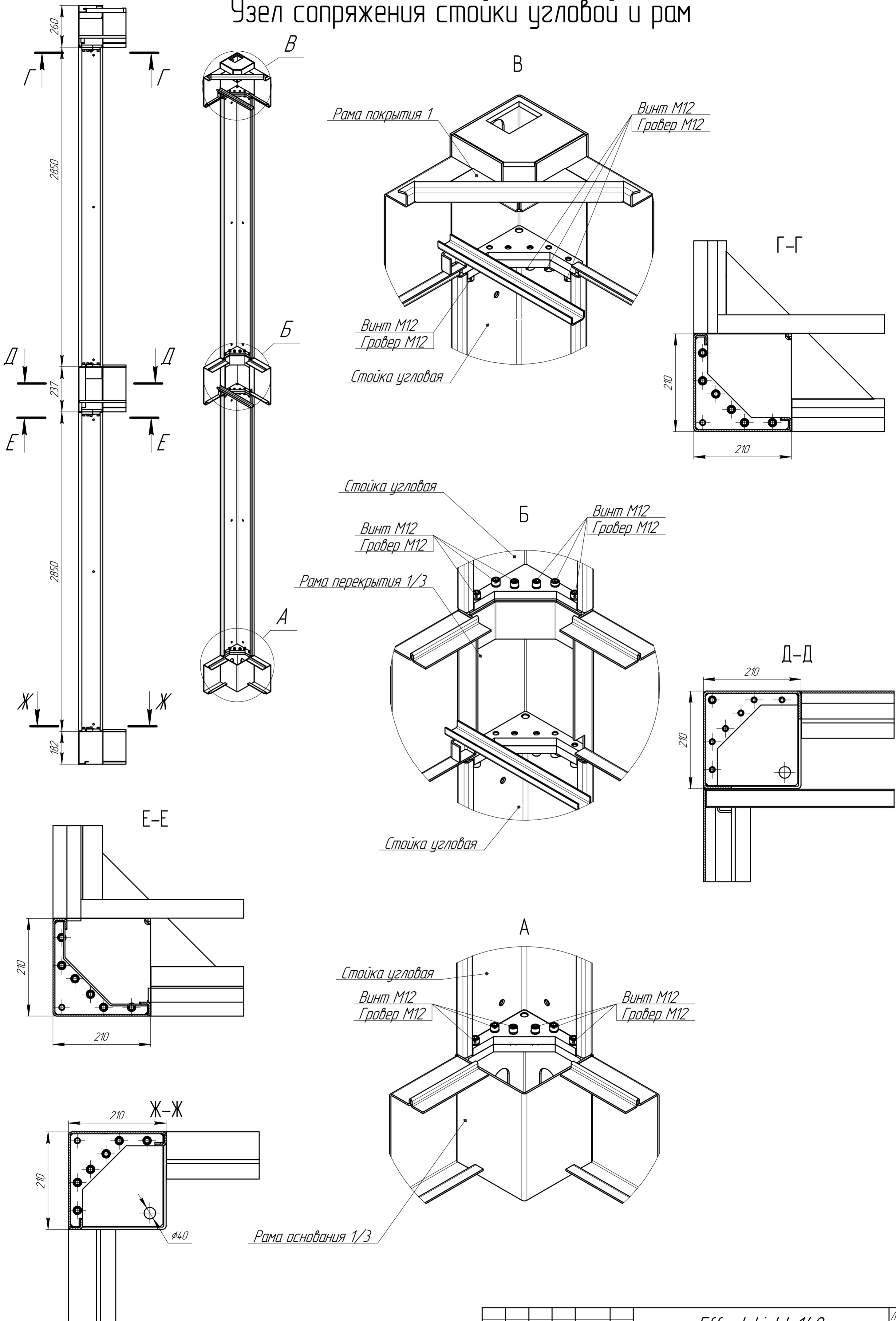
Изм.	Колуч.	Лист	№ док.	Подп.	Дата

Effect Light 148

Лист  
19

Формат А2

# Узел сопряжения стойки угловой и рам



Инв. № подл.  
 Подп. и дата  
 Взам. инв. №

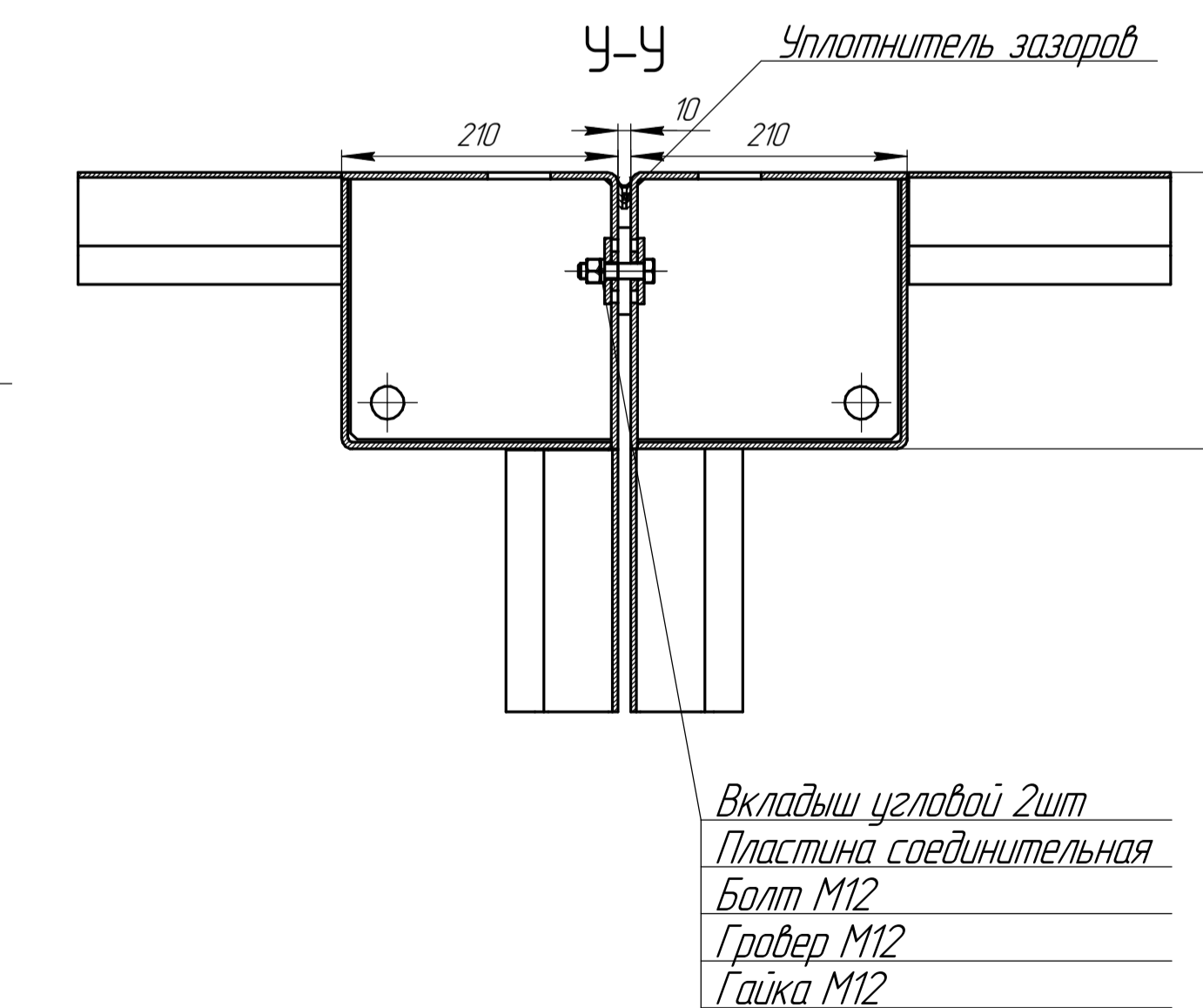
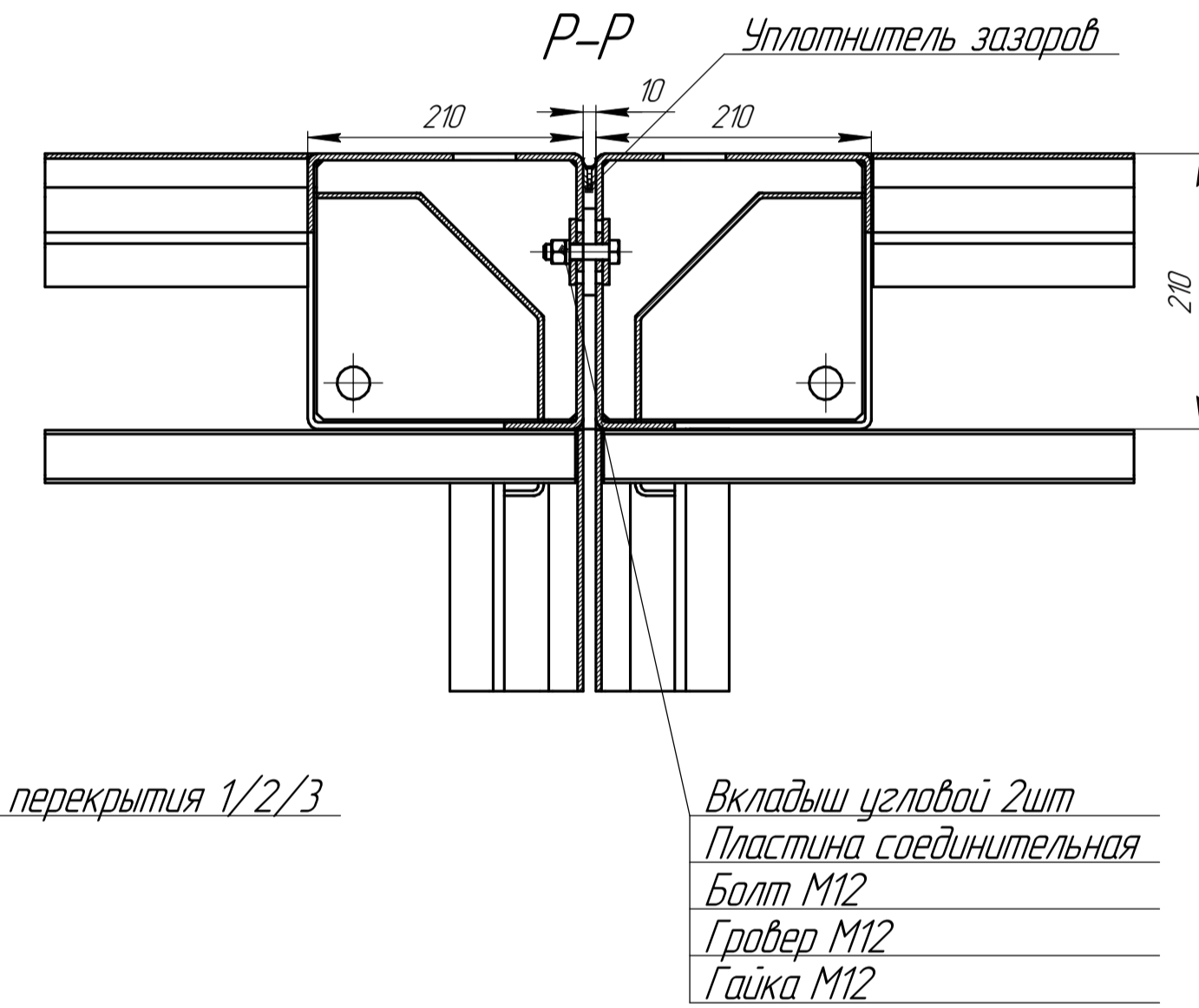
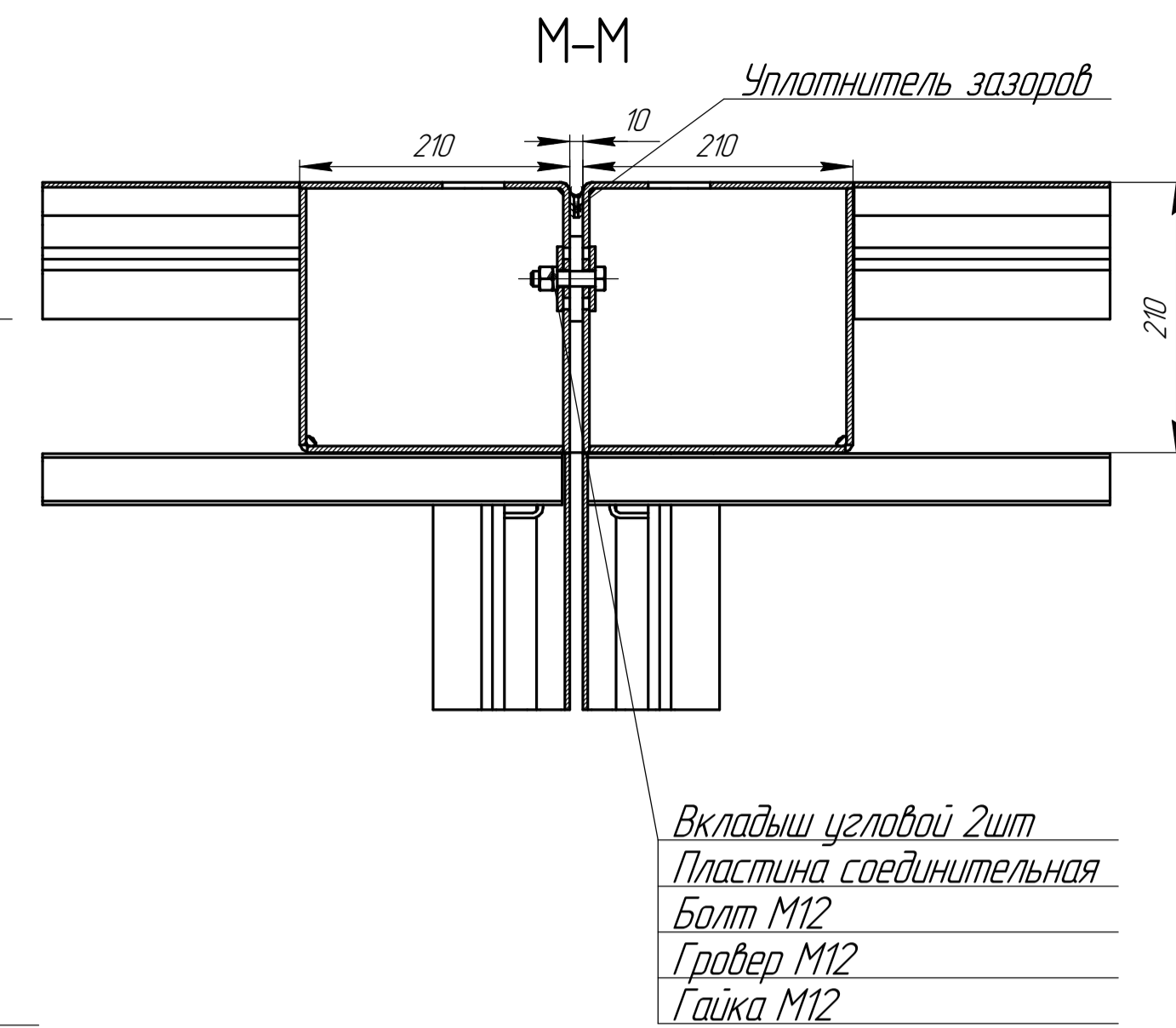
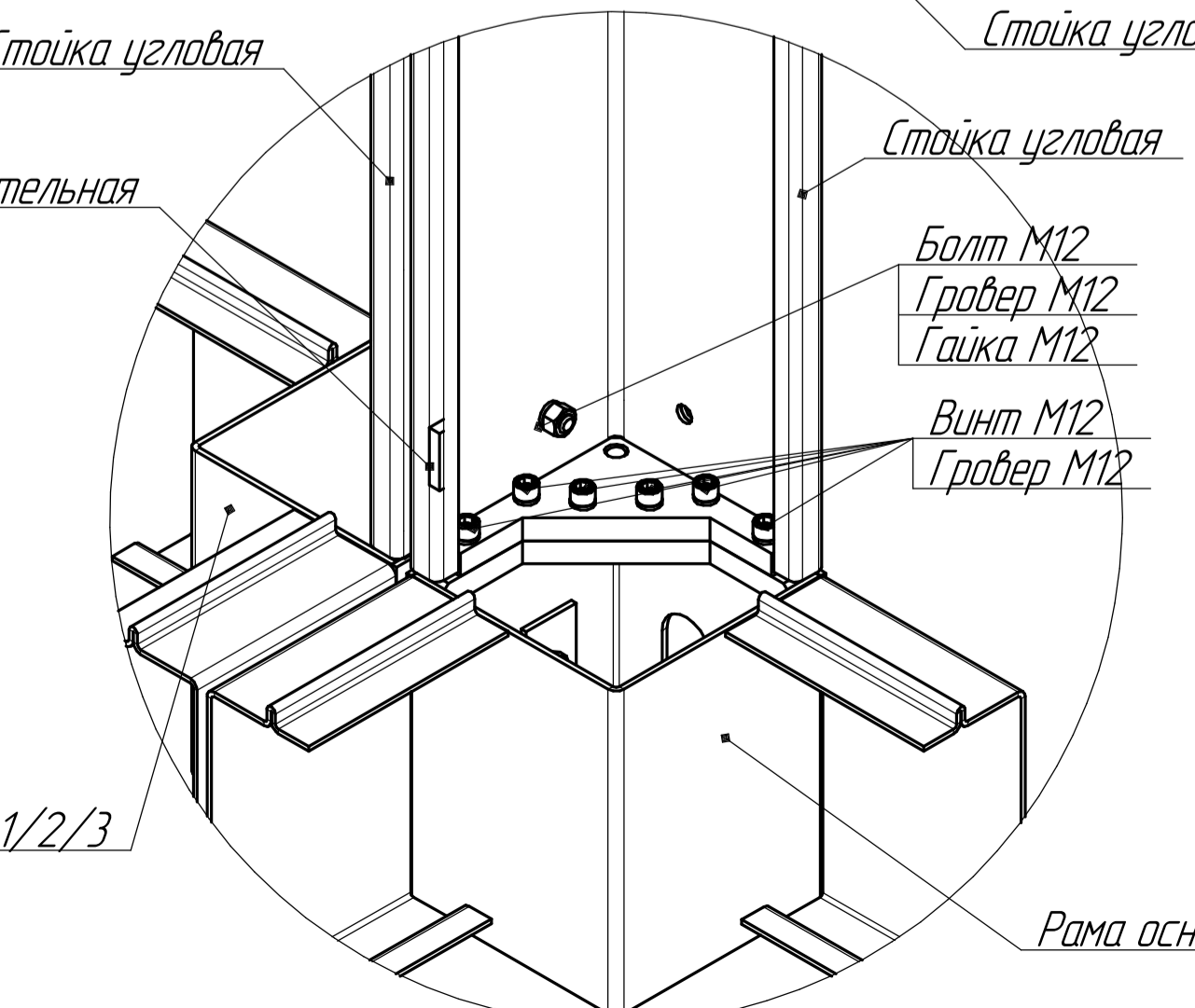
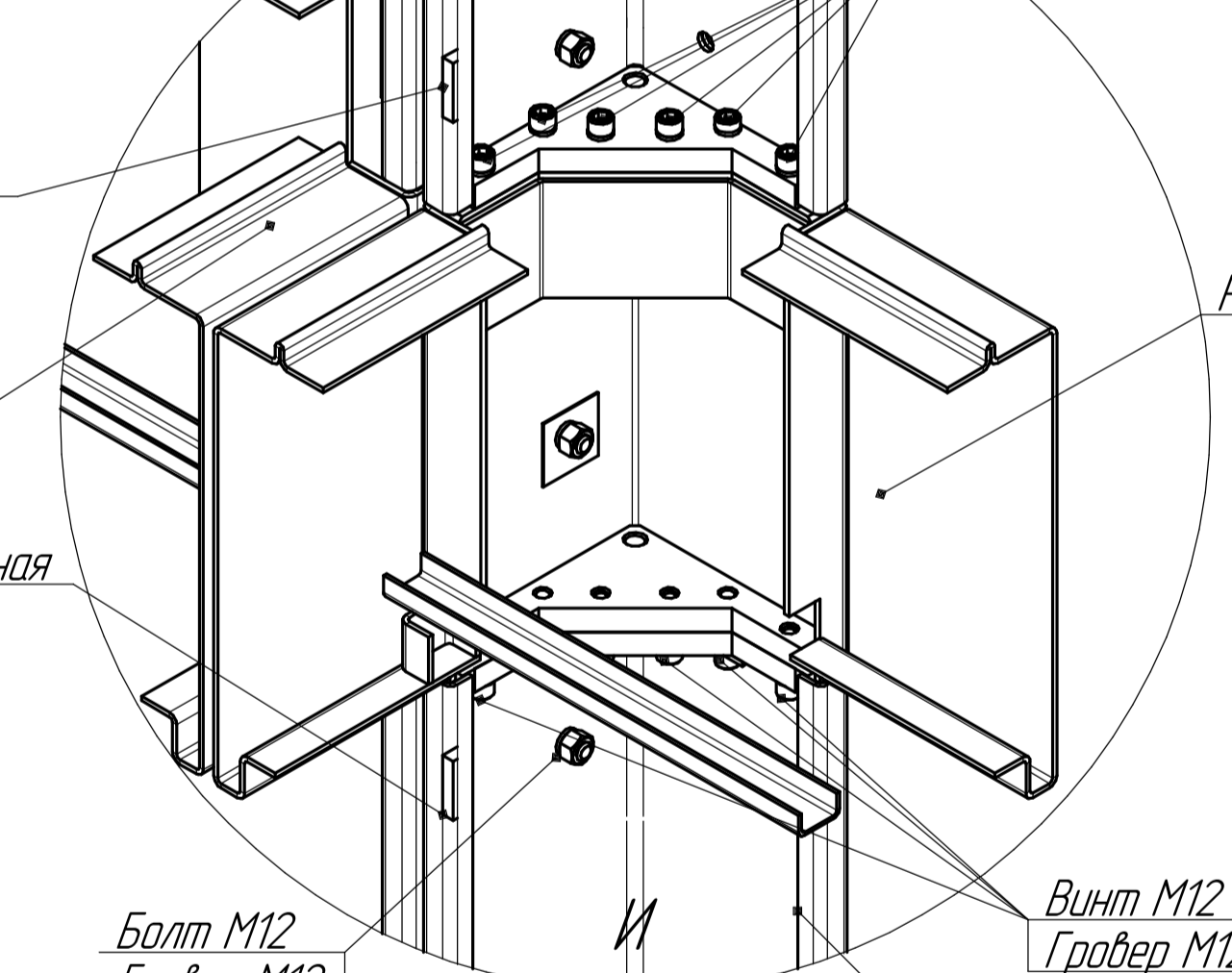
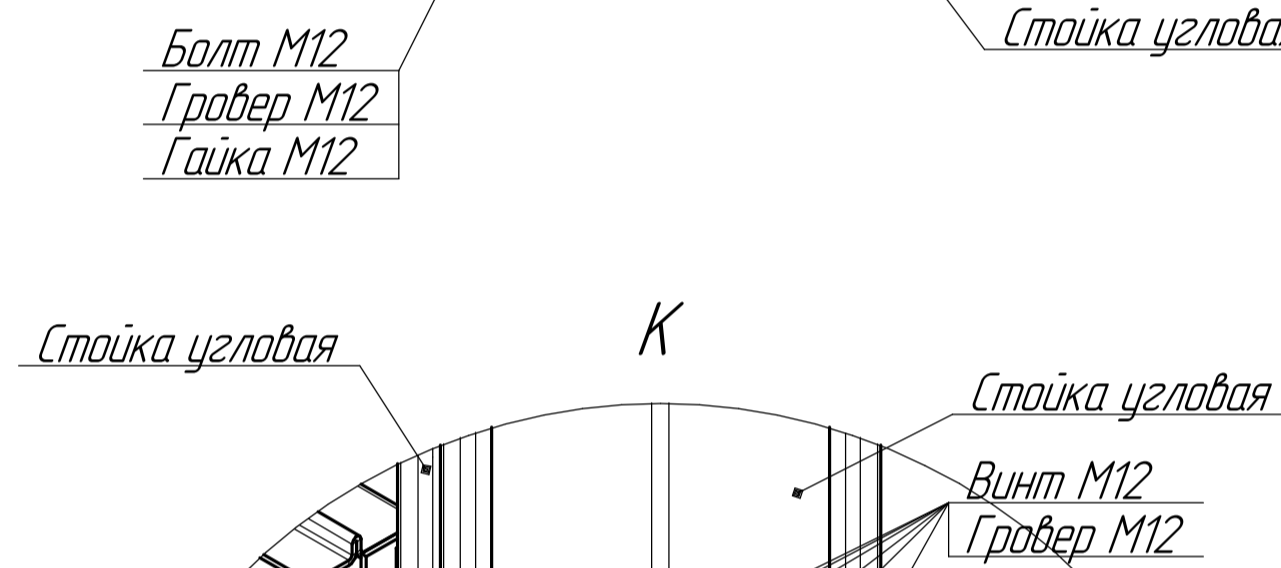
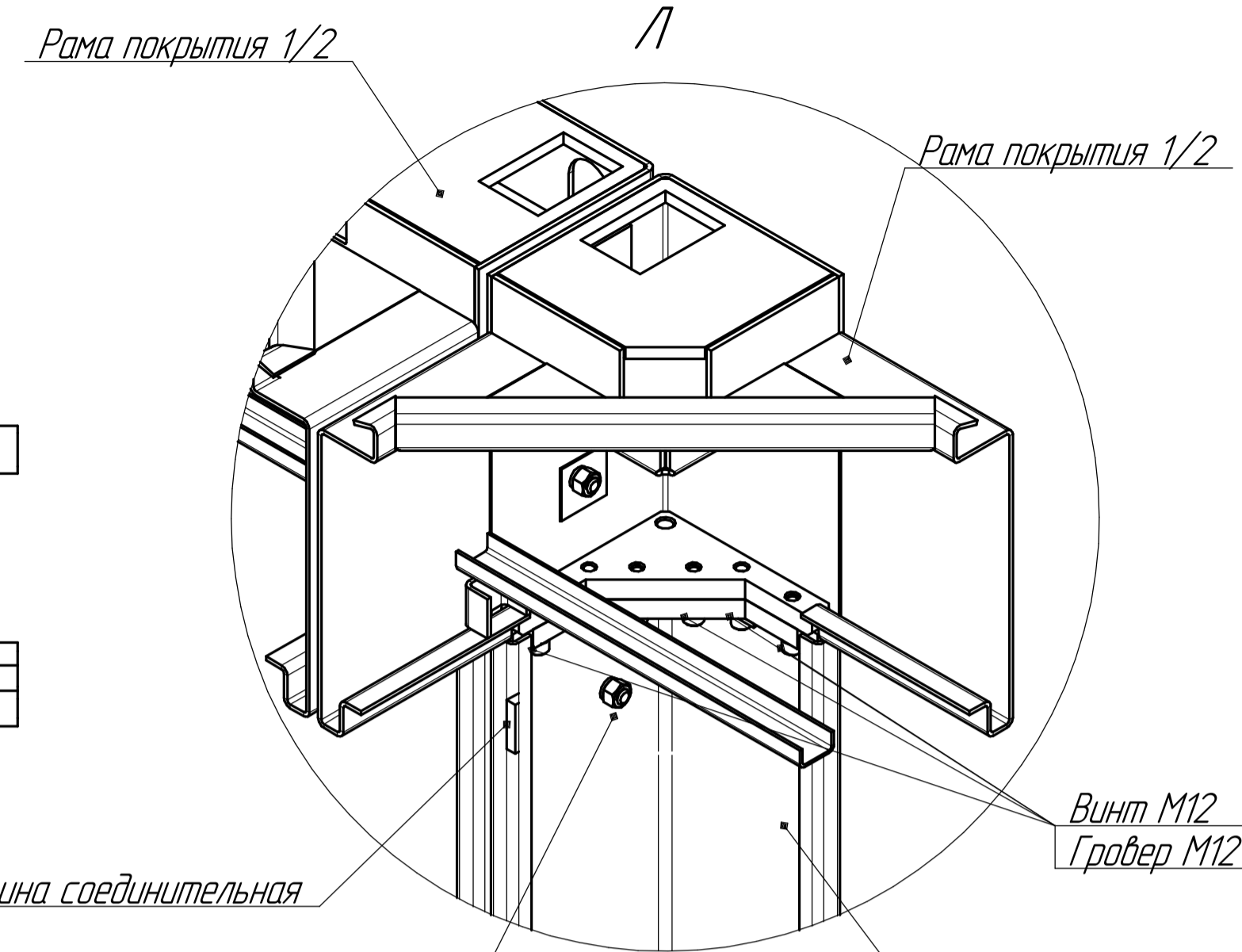
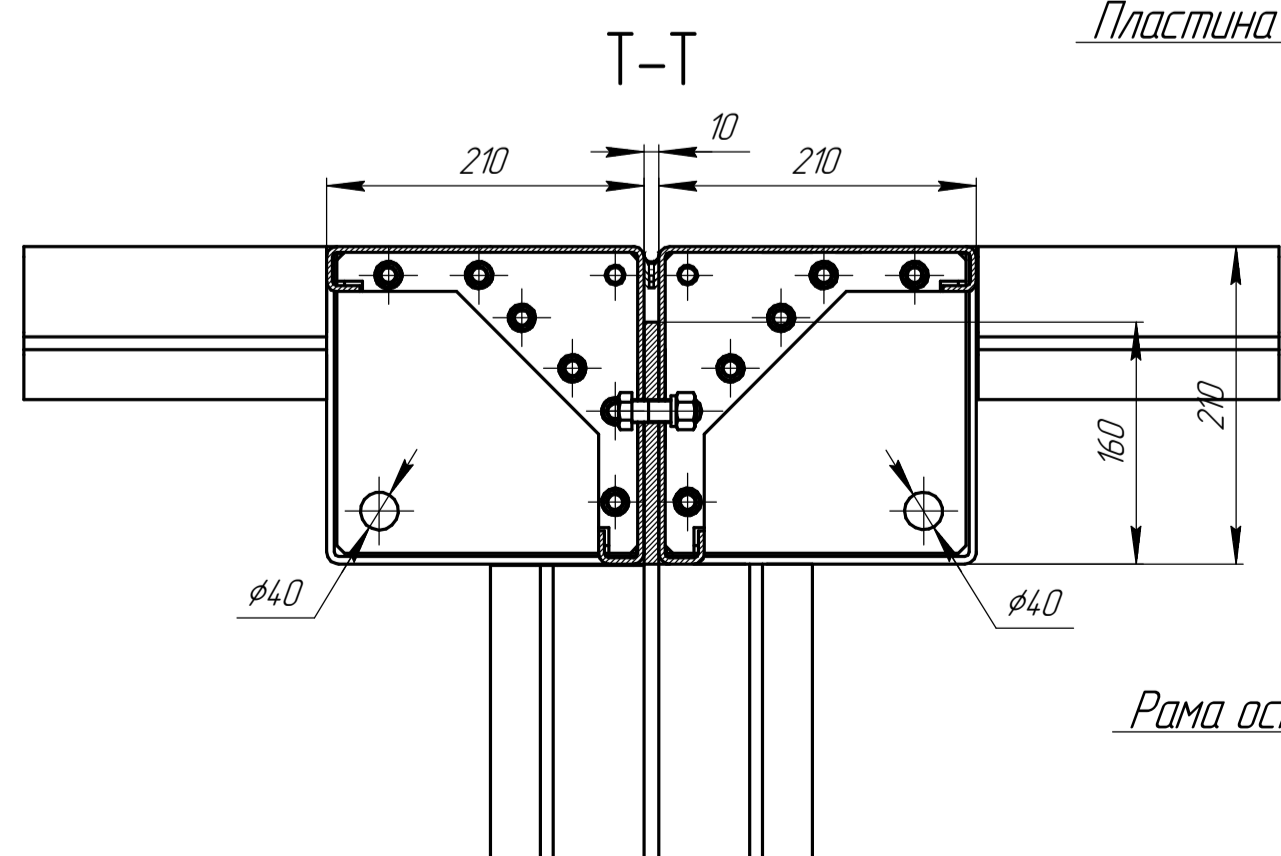
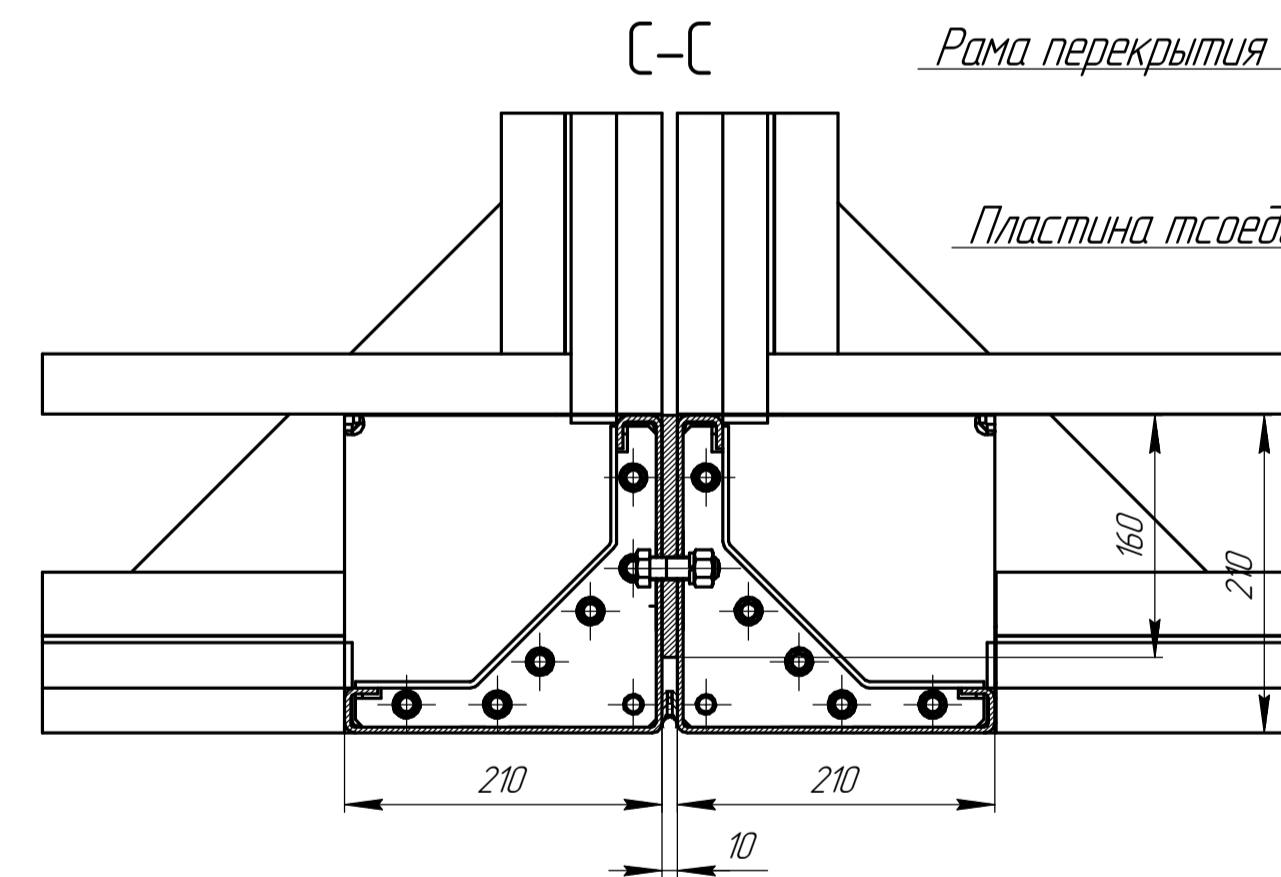
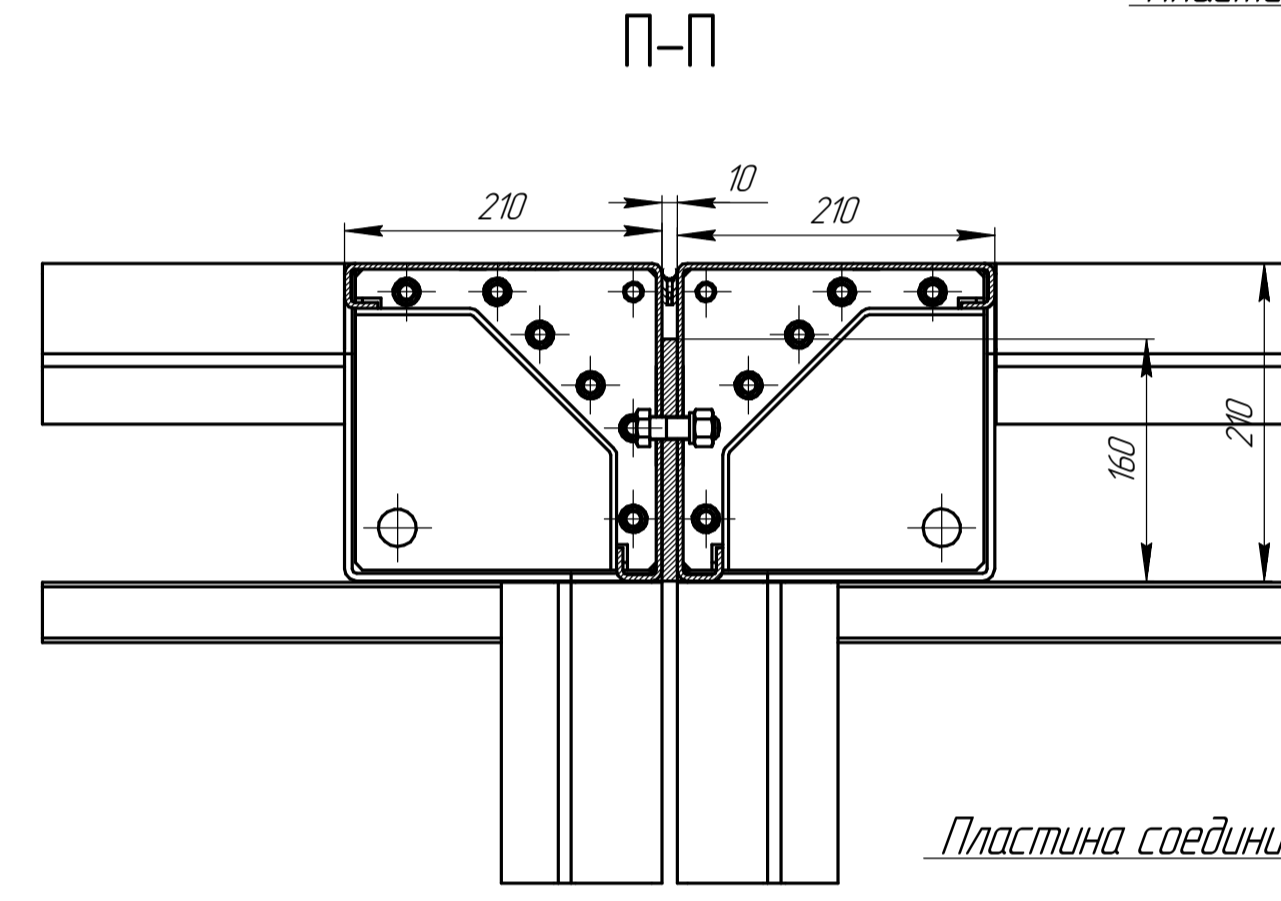
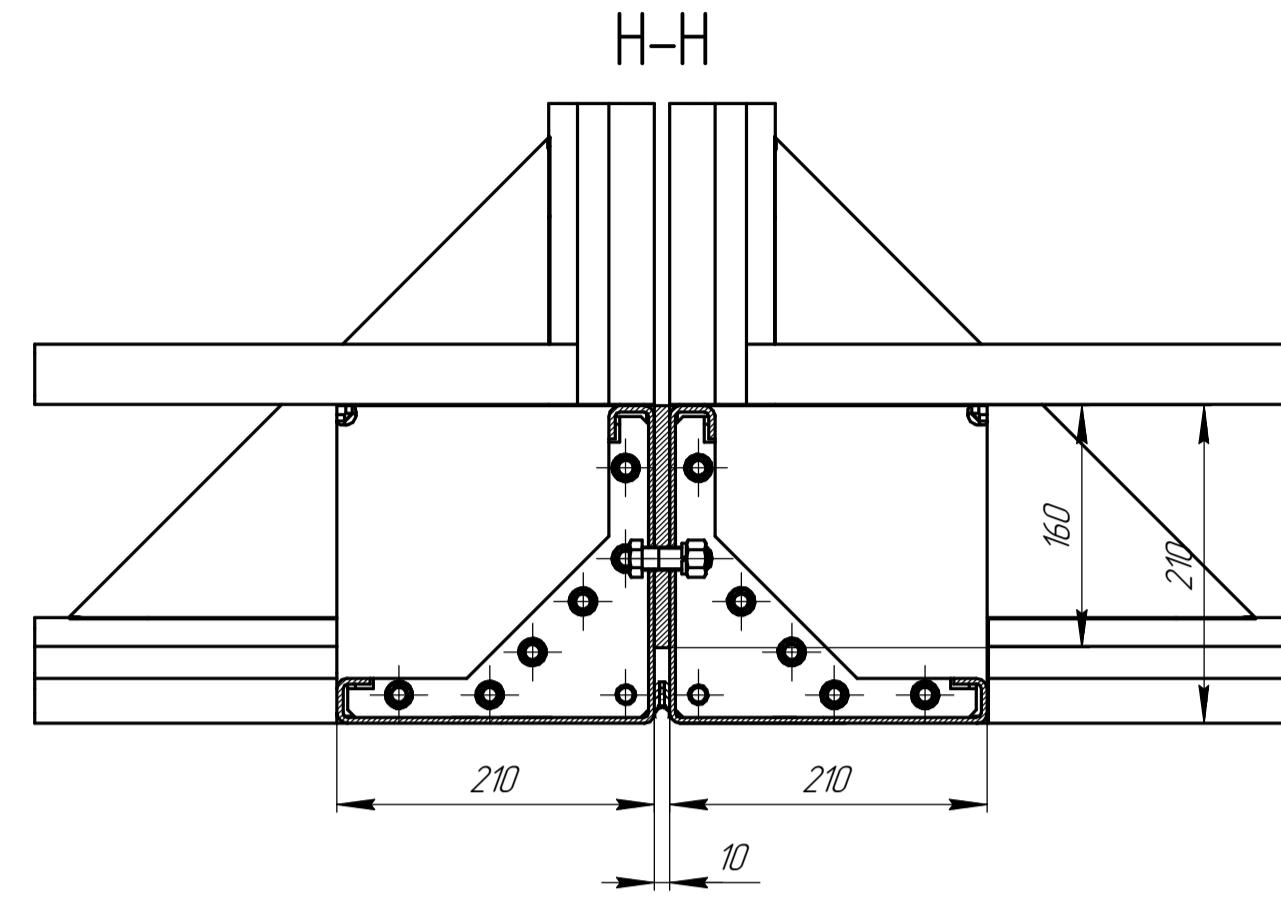
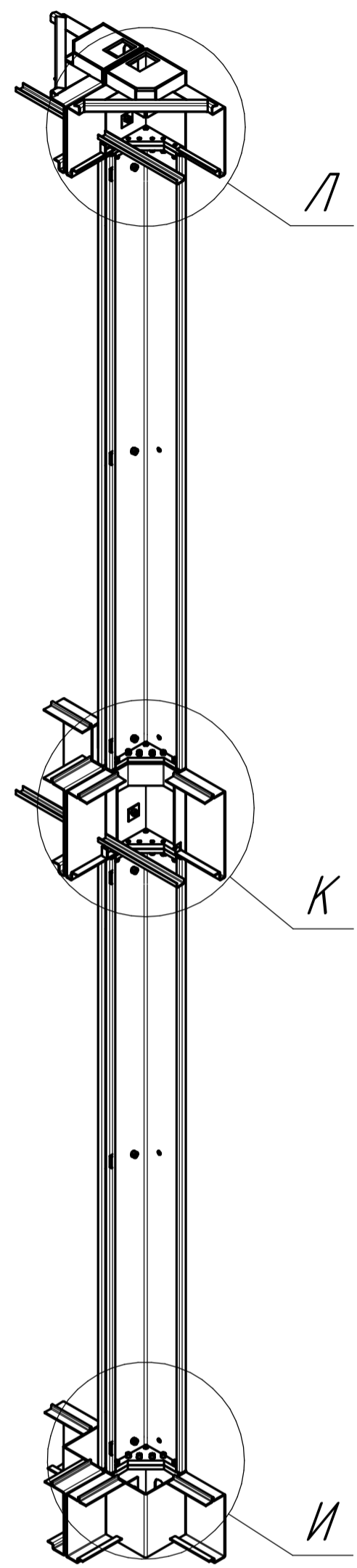
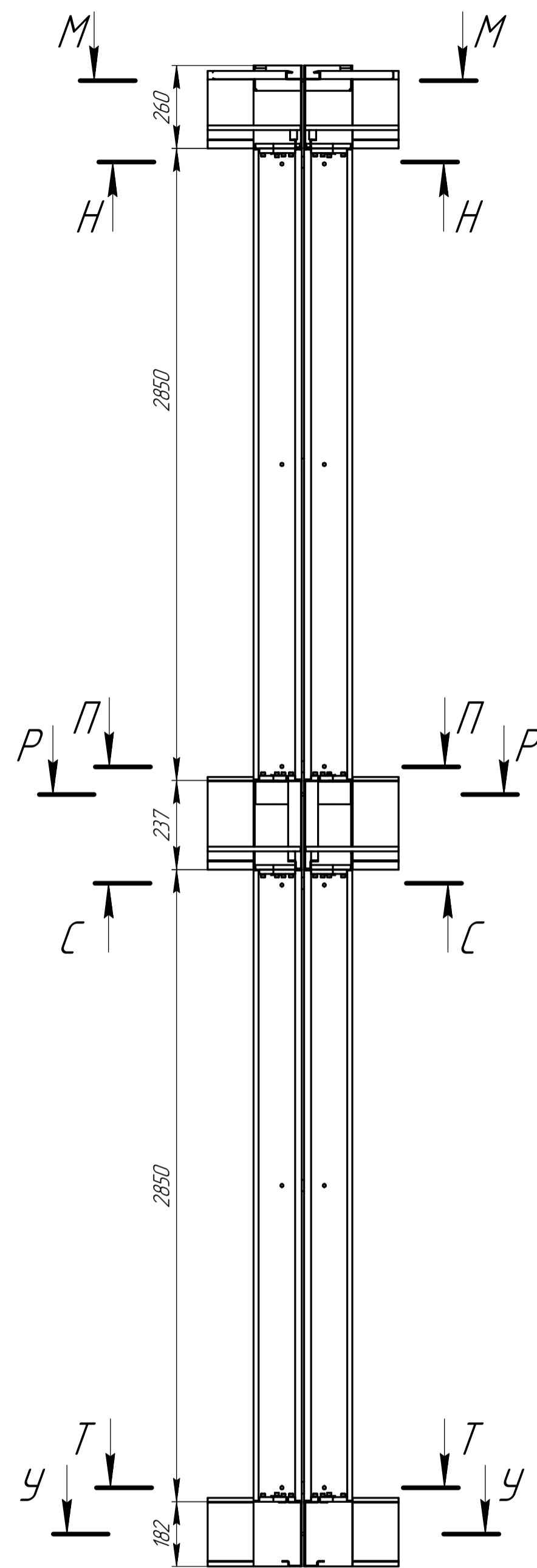
Изм.	Кол.	Лист	№ док.	Подп.	Дата

Effect Light 148

Лист 20

Формат А2

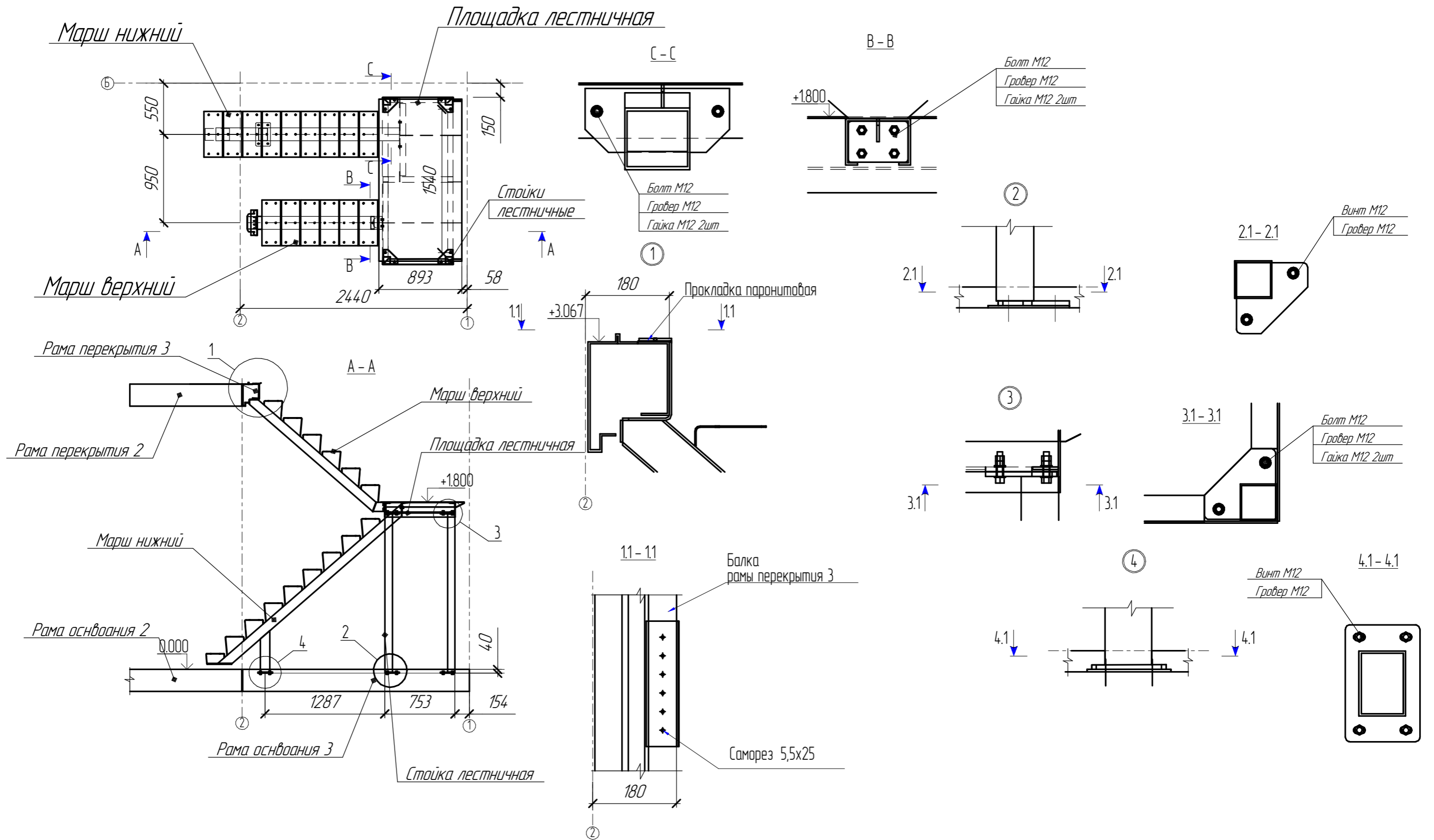
# Узел сопряжения стоек угловых и рам на стыке



Изм.	Колуч	Лист	№рек	Подп	Дата

Изд. № 001/11  
Лист № 01/11  
Взам. инв. №

# Монтажная схема лестницы



Взам. инв. №	
Подп. и дата	
Инв. № подл.	

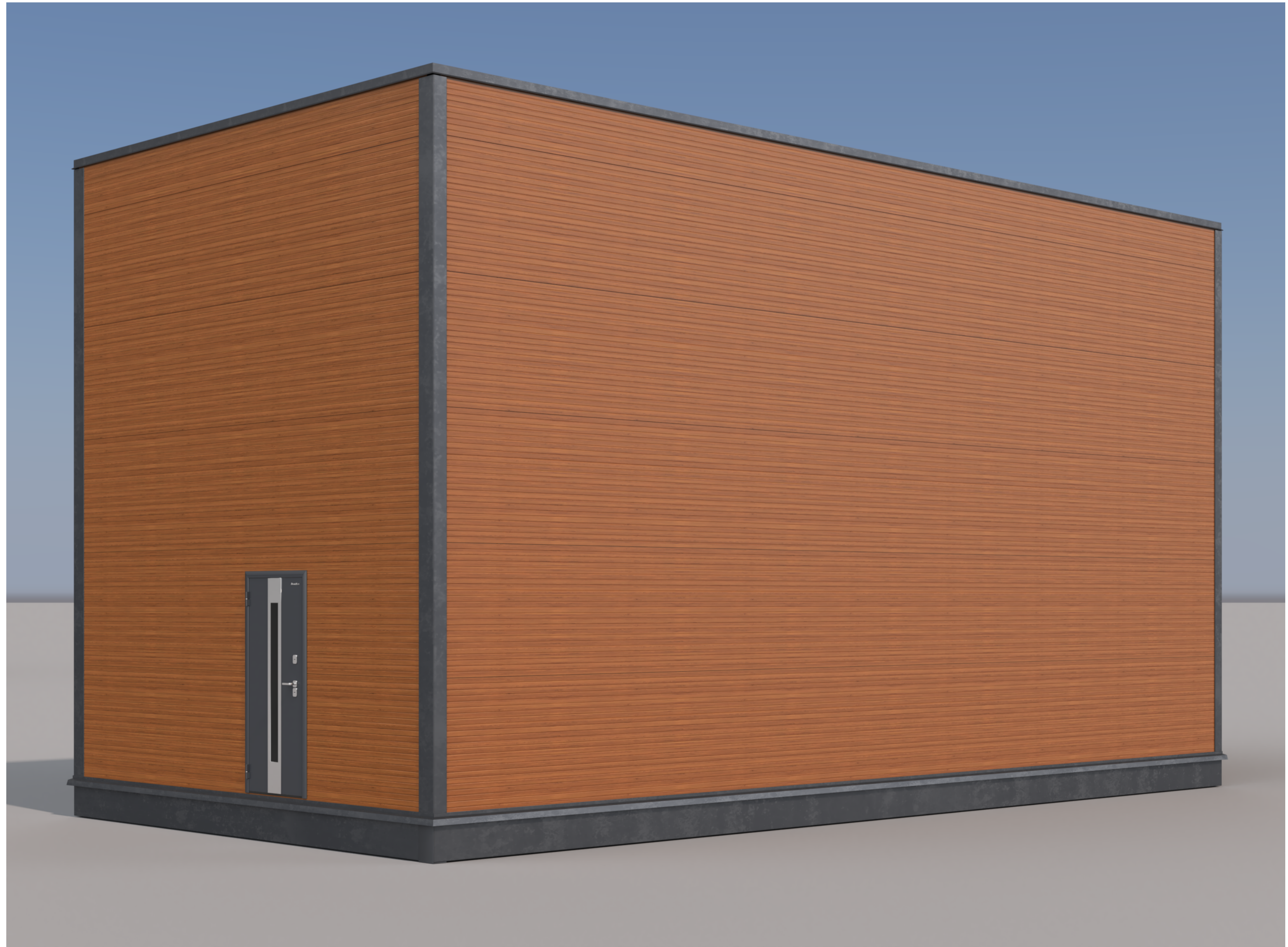
Изм.	Кол.ч.	Лист	№ док.	Подп.	Дата

Effect Light 148

Лист  
22

Формат А3

Визуализация фасадов 1-6, А-Б



Инд. № подл. Подп. и дата. Взам. инд. №

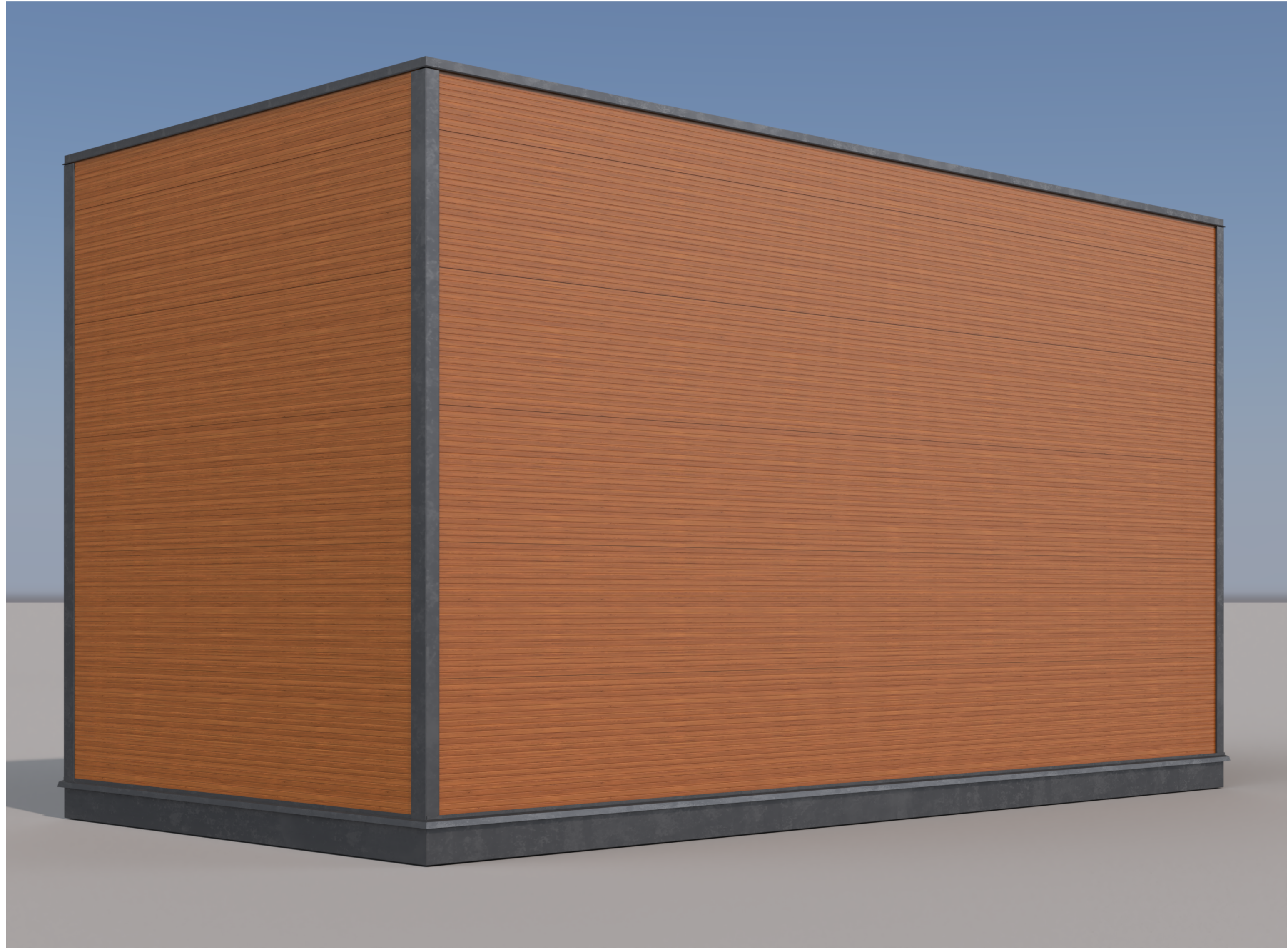
Изм.	Кол.ч.	Лист	№ док.	Подп.	Дата

Effect Light 148

Лист  
23

Формат А2

*Визуализация фасадов 6-1, Б-А*



Инд. № подл.	Подп. и дата	Взам. инд. №

Изм.	Кол.ч.	Лист	№ док.	Подп.	Дата

*Effect Light 148*

Лист  
24

Формат А2