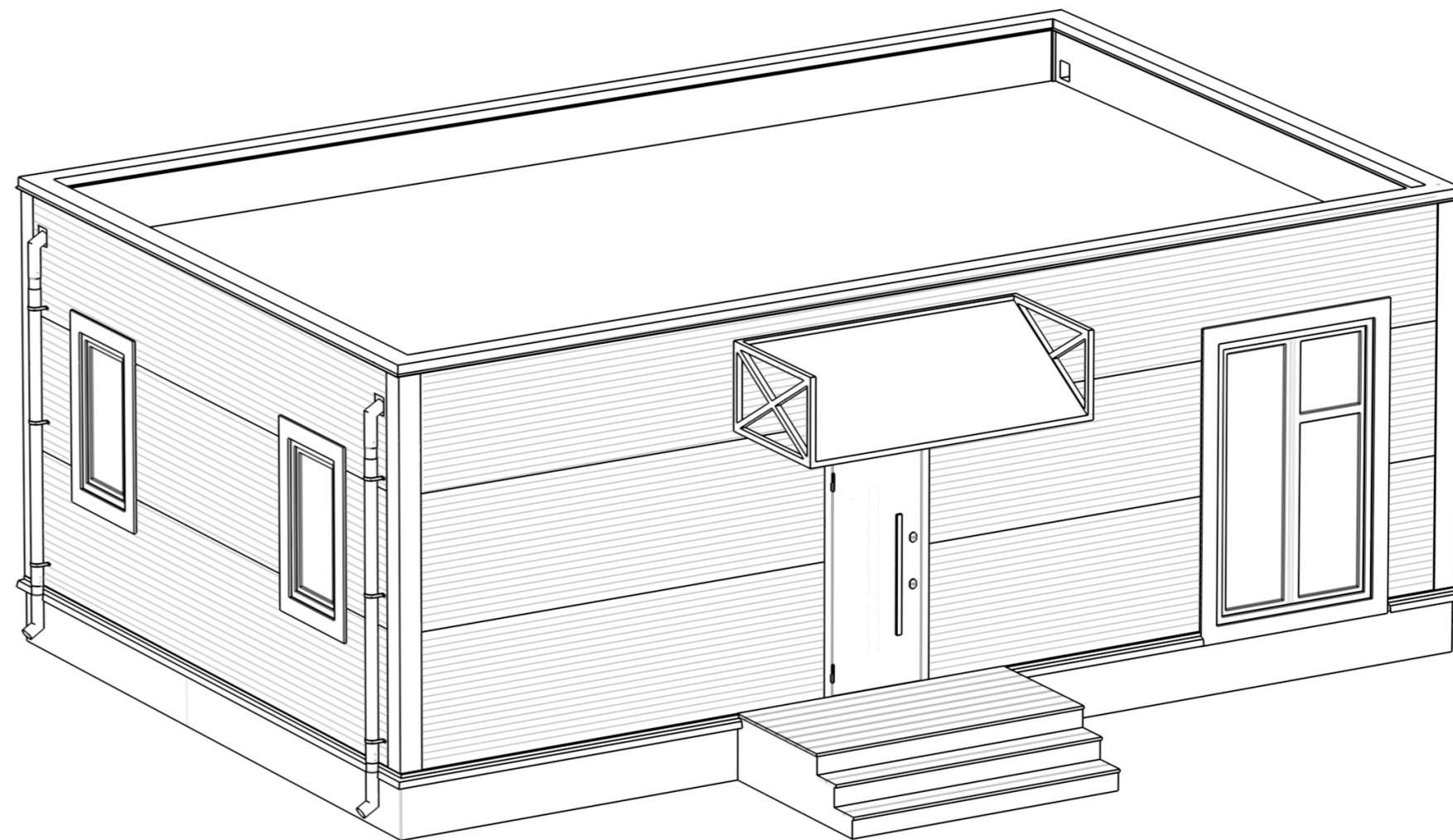


DOORHAN®

ПРОЕКТ EFFECT LIGHT 4 × 6 MODUL (59)

143002, Московская обл., г. Одинцово,
с. Акулово, ул. Новая, д. 120, стр. 1, оф. 59

Москва, 2023



Общие данные:

Домокомплект EFFECT LIGHT 4x6 modul (59) предназначен для установки в I-IV снеговых районах, I-IV ветровых районах в соответствии с СП20.13330.2016, с сейсмичностью района строительства не более 8 баллов по СП 14.13330.2018, для нормальных температурно-влажностных условий.

Расчётное значение веса снегового покрова для IV снегового района по СП20.13330.2016 – 280 кг/м²,

Нормативное значение ветрового давления для IV ветрового района по СП20.13330.2016 – 0,48кПа (50кг/м²),

Класс сооружения – КС-2.

Объёмно-планировочное решение:

Здание запроектировано в современном архитектурном стиле в виде прямоугольного объёма, имеет один этаж и включает в себя жилые и общие помещения.

1) Несущей конструкцией блок-модуля является стальной каркас.

2) Не несущие перегородки

– из гипсокартонных листов ГКЛ КНАУФ С-112 на металлическом каркасе 75x50 мм. С заполнением звукоизолирующей – минераловатными плитами 1000x600x50 мм (Плотность 30–40 кг/м³);

– перегородки в помещениях санузлов выполнить с обшивкой влагостойкими гипсокартонными листами (ГКВЛ);

– Обшивка внешних стен выполняется ГКЛ/ГКЛВ КНАУФ на металлическом каркасе 27x60 мм. Обшивка ГКЛ/ГКЛВ листами с одной стороны в два слоя (общая толщина 53 мм).

3) Внутренняя отделка выполнена в соответствии с техническим заданием и технологическими требованиями:

– полы – керамогранитная плитка и ламинат;

– стены – окраска краской, керамогранит;

– потолки – ГКЛ/ГКЛВ.

4) Окна – двойной стеклопакет. Профиль окрашен по RAL с двух сторон (RAL 7016).

6) Отделка фасадов – стеновые панели.

Все элементы конструкций и отделки отвечают требованиям пожарной безопасности.

Инженерное оборудование:

Горячее водоснабжение – подключение к внешним сетям. Возможна автономная система (бойлер).

Отопление – радиаторы. Возможно устройство электрического теплого пола под плитку при помощи нагревательных матов.

Холодное водоснабжение – подключение к внешним сетям. Возможна автономная система (скважина).

Хозяйственно-бытовая канализация – подключение к внешним сетям. Возможна автономная система (септик)

Электричество – подключение к внешним сетям. Возможна автономная система (электрогенератор).

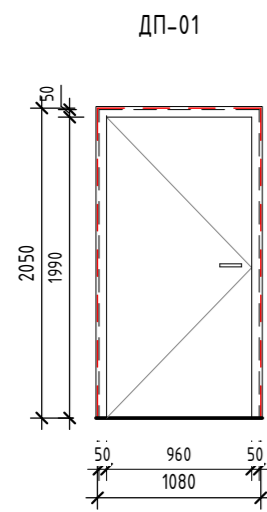
Ведомость рабочих чертежей основного комплекта

Лист	Наименование	Примечание
01.1	Общие данные. Ведомость листов.	
01.2	Общие данные. Спецификация дверей. Спецификация окон	
01.3	Общие данные. Спецификация розеток и выключателей	
02	Монтажный план	
03	План с расстановкой мебели	
04	Фасад 1-5, Фасад 5-1, Фасад Б-А, Фасад А-Б	
05.1	Визуализация экстерьера. Вид 1	
05.2	Визуализация экстерьера. Вид 2	
05.3	Визуализация интерьера. Вид 1	
05.4	Визуализация интерьера. Вид 2	
05.5	Визуализация интерьера. Вид 3	
05.6	Визуализация интерьера. Вид 4	
05.7	Визуализация интерьера. Вид 5	
06	План потолка с привязкой осветительных приборов	
07	Схема включения осветительных приборов	
08	План привязки выключателей	
09	План привязки розеток	

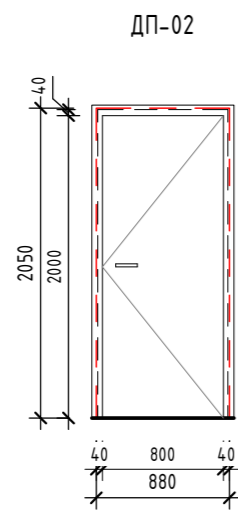
Площадь застройки	Общая полезная площадь	Этажность	Высота надземной части (от ч.п.)
S, м ²	S, м ²	шт	H, м
66,83	54,45	1	3,253

0604/21-1 – AP							
Заказчик: ООО "ДорХан – Торговый Дом" Адрес: 14-3002, МО, г. Одинцово, с. Акулово, ул. Новая, д. 120, стр. 1, оф. 59							
Изм.	Кол.уч.	Лист	№ док.	Подп.	Дата		
ГАП		Корнева Е.В.					
Архитектор		Шимко О.В.					
Визуализатор		Глазков И.Б.					
EFFECT LIGHT 4x6 modul (59)					Стадия	Лист	Листов
Общие данные. Ведомость листов.					П	01.1	
					ООО "АСП-Инжиниринг"		

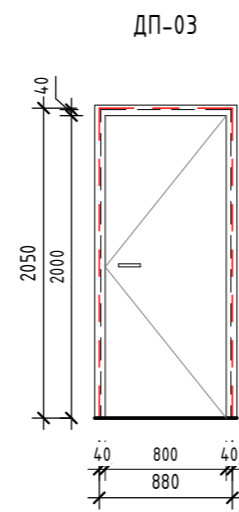
Спецификация дверей (1 : 50)



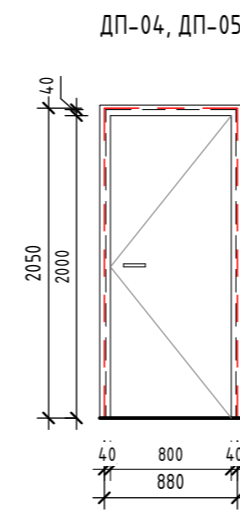
Примечания:
1. Входная;
2. Левое открывание.



Примечания:
1. Правое открывание;
2. Глухая;
3. Дверь межкомнатная из эко шпона «Порта-50 4AF» Nord Skyline;
4. Наличник с двух сторон;
5. Фурнитура без зарезки под цилиндр.



Примечания:
1. Правое открывание;
2. Глухая;
3. Дверь межкомнатная из эко шпона «Порта-50 4AF» Nord Skyline;
4. Наличник с двух сторон;
5. Фурнитура под сантехническую завертку.



Примечания:
1. Правое открывание;
2. Глухая;
3. Дверь межкомнатная из эко шпона «Порта-50 4AF» Nord Skyline;
4. Наличник с двух сторон;
5. Фурнитура под цилиндр.

Ведомость проемов

Поз.	Размер проема	Кол.
01	1080 x 2050 (h)	1
02	880 x 2050 (h)	1
03	880 x 2050 (h)	1
04	880 x 2050 (h)	1
05	880 x 2050 (h)	1

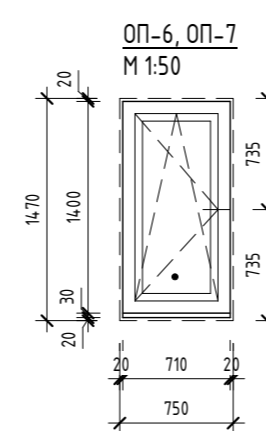
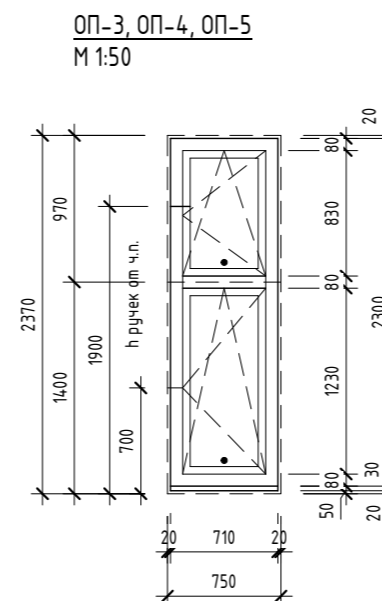
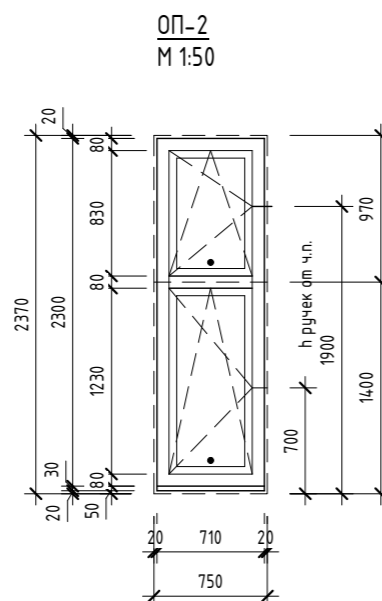
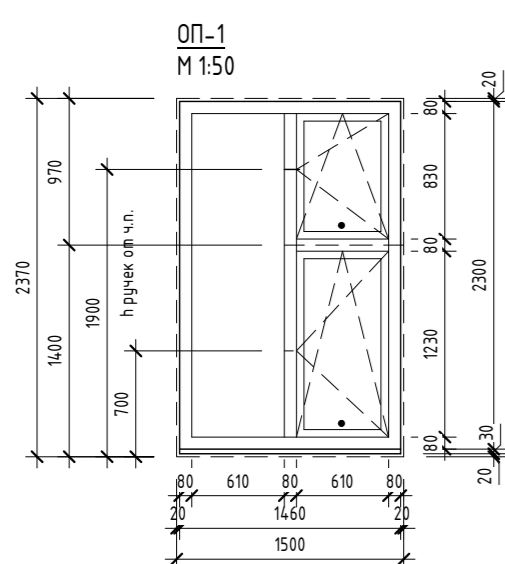
Ведомость дверей

Поз.	Ширина	Высота	Открывание	Кол.	Замок	Описание
01	1060	2040	Левое	1	Входной	Дверь входная
02	860	2040	Правое	1	без замка	Дверь межкомнатная из эко шпона «Порта-50 4AF» Nord Skyline глухая
03	860	2040	Правое	1	WC	Дверь межкомнатная из эко шпона «Порта-50 4AF» Nord Skyline глухая
04	860	2040	Правое	1	цилиндр	Дверь межкомнатная из эко шпона «Порта-50 4AF» Nord Skyline глухая
05	860	2040	Правое	1	цилиндр	Дверь межкомнатная из эко шпона «Порта-50 4AF» Nord Skyline глухая

Примечания:

- Двери показаны условно;
- Размеры даны по строительному проему;
- Фасад двери показан со стороны открывания;
- Смотреть совместно с монтажным и маркировочным планами;

Спецификация окон (1 : 50)



Ведомость оконных проемов

Марка	Высота	Ширина	Отм. низа	Отм. верха
ОП-1	2370	1500	+0,000	+2,370
ОП-2	2370	750	+0,000	+2,370
ОП-3	2370	750	+0,000	+2,370
ОП-4	2370	750	+0,000	+2,370
ОП-5	2370	750	+0,000	+2,370
ОП-6	1470	750	+0,900	+2,370
ОП-7	1470	750	+0,900	+2,370

Примечания:

- Окна показаны условно;
- Схема окон показана со стороны фасадов;
- Профиль окрашен по RAL с двух сторон (RAL 7016);
- Двойной стеклопакет;
- Фурнитура в цвет профилей (RAL 7016);
- Места установки москитных сеток обозначены • ;
- Окна стандартного исполнения, без импостов;
- Рамы утоплены на 30мм относительно наружной фасадной панели.

0604/21-1 - AP

Заказчик: ООО "ДорХан - Торговый Дом"
Адрес: 143002, МО, г. Одинцово, с. Акулово, ул. Новая, д. 120, стр. 1, оф. 59

Изм.	Кол.уч.	Лист	№ док.	Подп.	Дата	Этадия	Лист	Листов
ГАП						EFFECT LIGHT 4x6 modul (59)	П	01.2
Архитектор								
Визуализатор						Общие данные. Спецификация дверей. Спецификация окон		ООО "АСП-Инжиниринг"

Согласовано

Согласовано

Взам. инв. №

Подп. и дата

Инв. № подл.

Спецификация розеток

Марка	Тип	h от у.ч.п.	Комментарии
P.1	Рамка горизонтальная - 1 пост	250	от ч.п. Накладная с крышкой
	Розетка - Силовая влаг.		
P.2	Рамка горизонтальная - 1 пост	150	
	Розетка - Силовая		
P.3	Рамка горизонтальная - 2 поста	2000	Роутер
	Розетка - Силовая		
	Розетка - Заглушка		
P.4	Рамка горизонтальная - 1 пост	210	Стиральная машина
	Розетка - Силовая влаг.		
P.5	Рамка горизонтальная - 1 пост	1600	Водонагрева тель
	Розетка - Силовая влаг.		
P.6	Рамка горизонтальная - 1 пост	800	Полотенцесу шитель
	Розетка - Силовая влаг.		
P.7	Рамка горизонтальная - 1 пост	150	
	Розетка - Силовая		
P.8	Рамка горизонтальная - 2 поста	1200	
	Розетка - Силовая		
	Розетка - Интернет		
P.9	Рамка горизонтальная - 5 постов	150	
	Розетка - Силовая		
	Розетка - Силовая		
	Розетка - Силовая		
	Розетка - Силовая		
	Розетка - Интернет		
P.10	Рамка горизонтальная - 1 пост	150	
	Розетка - Силовая		
P.11	Рамка горизонтальная - 1 пост	150	
	Розетка - Силовая		
P.12	Рамка горизонтальная - 1 пост	25	Холодильник
	Розетка - Силовая		
P.13	Рамка горизонтальная - 2 поста	25	Фильтры + мусородробл лка
	Розетка - Силовая влаг.		
	Розетка - Силовая влаг.		
P.14	Рамка горизонтальная - 1 пост	25	посудомоечн ая м.
	Розетка - Силовая влаг.		
P.15	Рамка горизонтальная - 3 поста	1000	Рабочая поверхность
	Розетка - Силовая влаг.		
	Розетка - Силовая влаг.		
	Розетка - Силовая влаг.		
P.16	Рамка горизонтальная - 1 пост	750	Варочная панель
	Розетка - Силовая		

Спецификация розеток

Марка	Тип	h от у.ч.п.	Комментарии
P.17	Рамка горизонтальная - 3 поста	1000	Рабочая поверхность
	Розетка - Силовая влаг.		
	Розетка - Силовая влаг.		
	Розетка - Силовая влаг.		
P.18	Рамка горизонтальная - 1 пост	1300	Компактная духовка
	Розетка - Силовая		
P.19	Рамка горизонтальная - 1 пост	750	Духовка
	Розетка - Силовая		
P.20	Рамка горизонтальная - 2 поста	250	
	Розетка - Силовая		
	Розетка - Силовая		
P.21	Рамка горизонтальная - 5 постов	150	
	Розетка - Силовая		
	Розетка - Силовая		
	Розетка - Силовая		
	Розетка - Интернет		
P.22	Рамка горизонтальная - 1 пост	150	
	Розетка - Силовая		
P.23	Рамка горизонтальная - 2 поста	250	
	Розетка - Силовая		
	Розетка - Силовая		
P.24	Рамка горизонтальная - 2 поста	250	
	Розетка - Силовая		
	Розетка - Силовая		

Спецификация розеток (заполнение)

Тип	Кол-во
Розетка - Заглушка	1
Розетка - Интернет	3
Розетка - Силовая	25
Розетка - Силовая влаг.	15
	44

Спецификация выключателей (заполнение)

Тип	Кол-во
Выключатель - 1 клавишный	5
Выключатель - 1 клавишный влаг.	1
Выключатель - 2-х клавишный	1
Переключатель - 1 клавишный	6
Переключатель с трех точек- 1 клавишный	3
	16

Спецификация выключателей

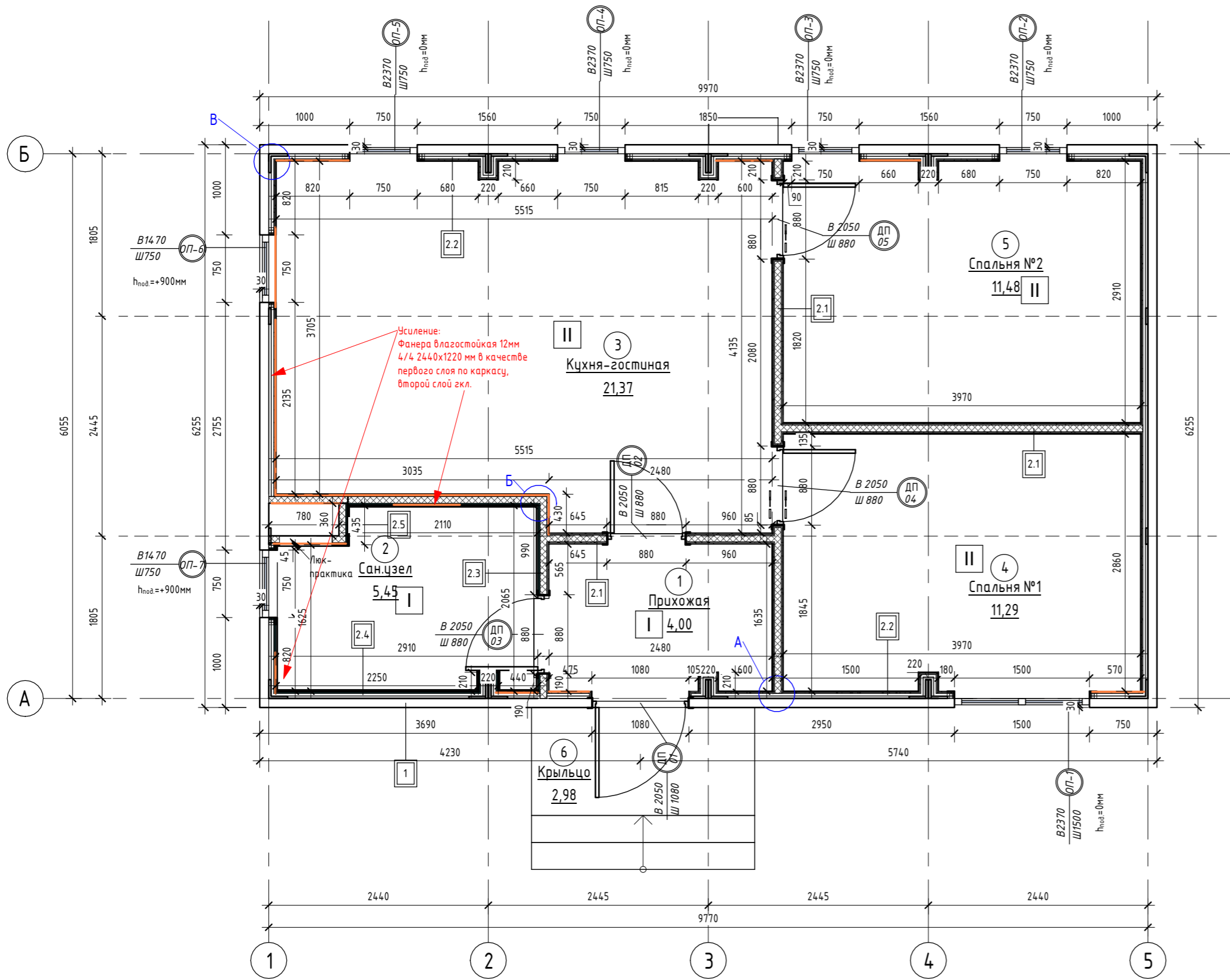
Марка	Тип	h от у.ч.п.	Комментарии
V.1	Рамка горизонтальная - 2 поста	900	
	Переключатель - 1 клавишный		
	Выключатель - 2-х клавишный		
V.2	Рамка горизонтальная - 1 пост	900	
	Выключатель - 1 клавишный		
V.3	Рамка горизонтальная - 3 поста	1000	
	Выключатель - 1 клавишный влаг.		
	Розетка - Силовая влаг.		
	Розетка - Силовая влаг.		
V.4	Рамка горизонтальная - 3 поста	900	
	Переключатель - 1 клавишный		
	Переключатель - 1 клавишный		
	Переключатель - 1 клавишный		
V.5	Рамка горизонтальная - 1 пост	900	
	Переключатель - 1 клавишный		
V.6	Рамка горизонтальная - 1 пост	900	
	Переключатель - 1 клавишный		
V.7	Рамка горизонтальная - 1 пост	900	
	Переключатель с трех точек- 1 клавишный		
V.8	Рамка горизонтальная - 2 поста	750	
	Выключатель - 1 клавишный		
	Переключатель с трех точек- 1 клавишный		
V.9	Рамка горизонтальная - 2 поста	750	
	Переключатель с трех точек- 1 клавишный		
	Выключатель - 1 клавишный		
V.10	Рамка горизонтальная - 2 поста	900	
	Выключатель - 1 клавишный		
	Выключатель - 1 клавишный		

Спецификация рамок

Тип	Кол-во
Рамка горизонтальная - 1 пост	18
Рамка горизонтальная - 2 поста	10
Рамка горизонтальная - 3 поста	4
Рамка горизонтальная - 5 постов	2
	34

Изм.	Кол.уч.	Лист	№ док.	Подп.	Дата	0604/21-1 - AP			
						Заказчик: ООО "ДорХан - Торговый Дом"			
						Адрес: 14-3002, МО, г. Одинцово, с. Акулово, ул. Новая, д. 120, стр. 1, оф. 59			
ГАП		Корнева Е.В.				EFFECT LIGHT 4x6 modul (59)	Стадия	Лист	Листов
Архитектор		Шимко О.В.			П		01.3		
Визуализатор		Глазков И.Б.							
						Общие данные. Спецификация розеток и выключателей	ООО "АСП-Инжиниринг"		

Монтажный план (1:50)



Усиление:
Фанера влагостойкая 12мм
4/4 2440x1220 мм в качестве
первого слоя по каркасу,
второй слой г.к.л.

Экспликация помещений		
Номер помещения	Наименование	Площадь, м ²
1	Прихожая	4,00
2	Сан.узел	5,45
3	Кухня-гостиная	21,37
4	Спальня №1	11,29
5	Спальня №2	11,48
6	Крыльцо	2,98
Общий итог		56,58

Ведомость проемов		
Поз.	Размер проема	Кол.
01	1080 x 2050 (h)	1
02	880 x 2050 (h)	1
03	880 x 2050 (h)	1
04	880 x 2050 (h)	1
05	880 x 2050 (h)	1

Ведомость оконных проемов				
Марка	Высота	Ширина	Отм. низа	Отм. верха
ОП-1	2370	1500	+0,000	+2,370
ОП-2	2370	750	+0,000	+2,370
ОП-3	2370	750	+0,000	+2,370
ОП-4	2370	750	+0,000	+2,370
ОП-5	2370	750	+0,000	+2,370
ОП-6	1470	750	+0,900	+2,370
ОП-7	1470	750	+0,900	+2,370

Примечание для окон:
1. Рамы утеплены на 30мм относительно наружной фасадной панели.

Спецификация полов		
Марка	Тип покрытия	Площадь, м ²
I	Плитка	9,95
II	Ламинат	44,82

Примечания к спецификации полов:
1. Подрезы и раскладка уточняются в зависимости от выбранного формата материала;
2. Количество материала дано без учета запаса.

Ведомость отделки стен	
Вид отделки	Площадь, м ²
Краска	136,75
Плитка	26,62

Примечание для усиления:
1. Усиление выполнить в местах размещения подвесной мебели (кухня), расположения радиаторов, раковин, подвесного котла, водонагревателя, бачка унитаза и коммуникаций в шахте.
Использовать: Фанера влагостойкая 12мм 4/4 2440x1220 мм в качестве первого слоя по каркасу, второй слой г.к.л. = 23,8м² = 8листов

Ведомость перегородок с обшивкой ГКЛ/ГКЛВ		
Марка	Тип	Площадь, м ²
2.1	Перегородка ГКЛ КНАУФ С-112 на металлическом каркасе 75x50 мм. Обшивка ГКЛ листами с двух сторон в два слоя (общая толщина 125 мм)	30,56
2.2	Обшивка ГКЛ КНАУФ на металлическом каркасе 27x60 мм. Обшивка ГКЛ листами с одной стороны в два слоя (общая толщина 53 мм)	70,47
2.3	Перегородка ГКЛ/ГКЛВ КНАУФ С-112 на металлическом каркасе 75x50 мм. Обшивка ГКЛ/ГКЛВ листами с двух сторон в два слоя (общая толщина 125 мм)	10,96
2.4	Обшивка ГКЛ КНАУФ на металлическом каркасе 27x60 мм. Обшивка ГКЛВ листами с одной стороны в два слоя (общая толщина 53 мм)	13,62
2.5	Перегородка ГКЛВ КНАУФ С-112 на металлическом каркасе 75x50 мм. Обшивка ГКЛВ листами с одной стороны в два слоя (общая толщина 100 мм)	3,62
2.6	Перегородка ГКЛ КНАУФ С-112 на металлическом каркасе 75x50 мм. Обшивка ГКЛ листами с одной стороны в два слоя (общая толщина 100 мм)	2,57

Ведомость гипсокартонных листов (обшивка стен)	
Наименование материала	Площадь, м ²
Гипсокартон Кнауф 2500x1200x12.5 мм	290,26
Гипсокартон Кнауф 2500x1200x12.5 мм влагостойкий	56,41

Примечания к ведомости гкл листов:
1. Площадь листов ГКЛ/ГКЛВ рассчитана с учетом двухслойной обшивки;
2. Количество материала дано без учета запаса.

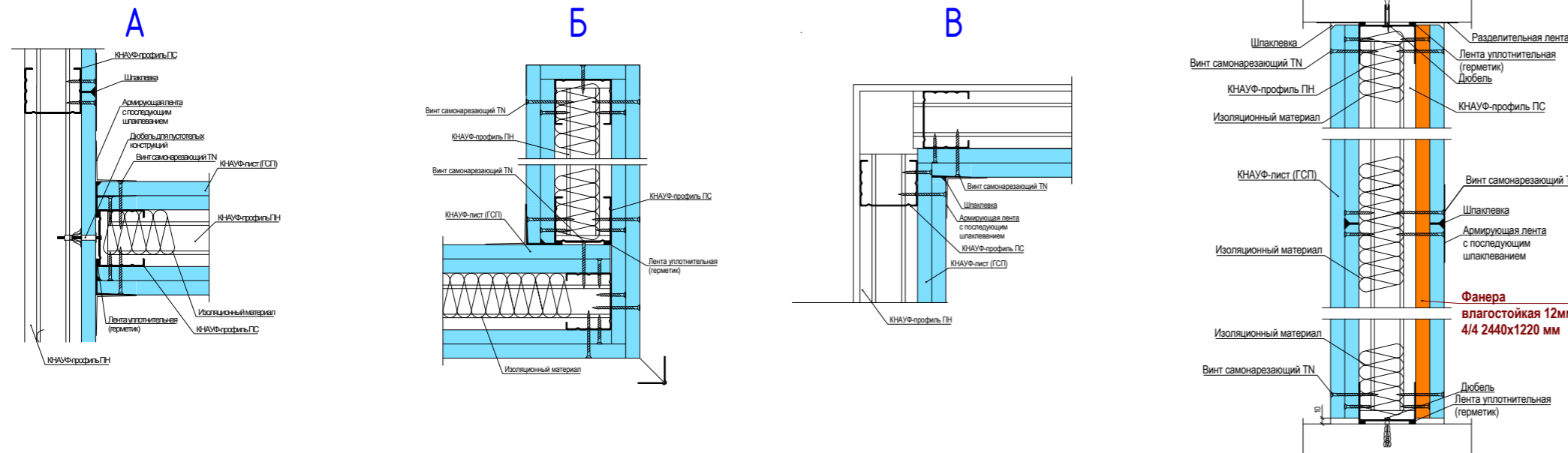
Ведомость минераловатного утеплителя		
Наименование материала	Площадь, м ²	Объем, м ³
Минераловатные плиты 1000x600x50 мм (Плотность 30-40 кг/м ³)	47,71	2,39

Спецификация потолков	
Тип	Площадь, м ²
ГКЛ КНАУФ П-112 на металлическом каркасе. Обшивка ГКЛ листами в один слой	48,20
ГКЛВ КНАУФ П-112 на металлическом каркасе. Обшивка ГКЛВ листами в один слой	5,61

Ведомость гипсокартонных листов (общая)			
Наименование материала	Площадь, м ²	Площадь листов, м ²	Кол-во, шт
Гипсокартон Кнауф 2500x1200x12.5 мм	338,46	342	114
Гипсокартон Кнауф 2500x1200x12.5 мм влагостойкий	62,02	72	24

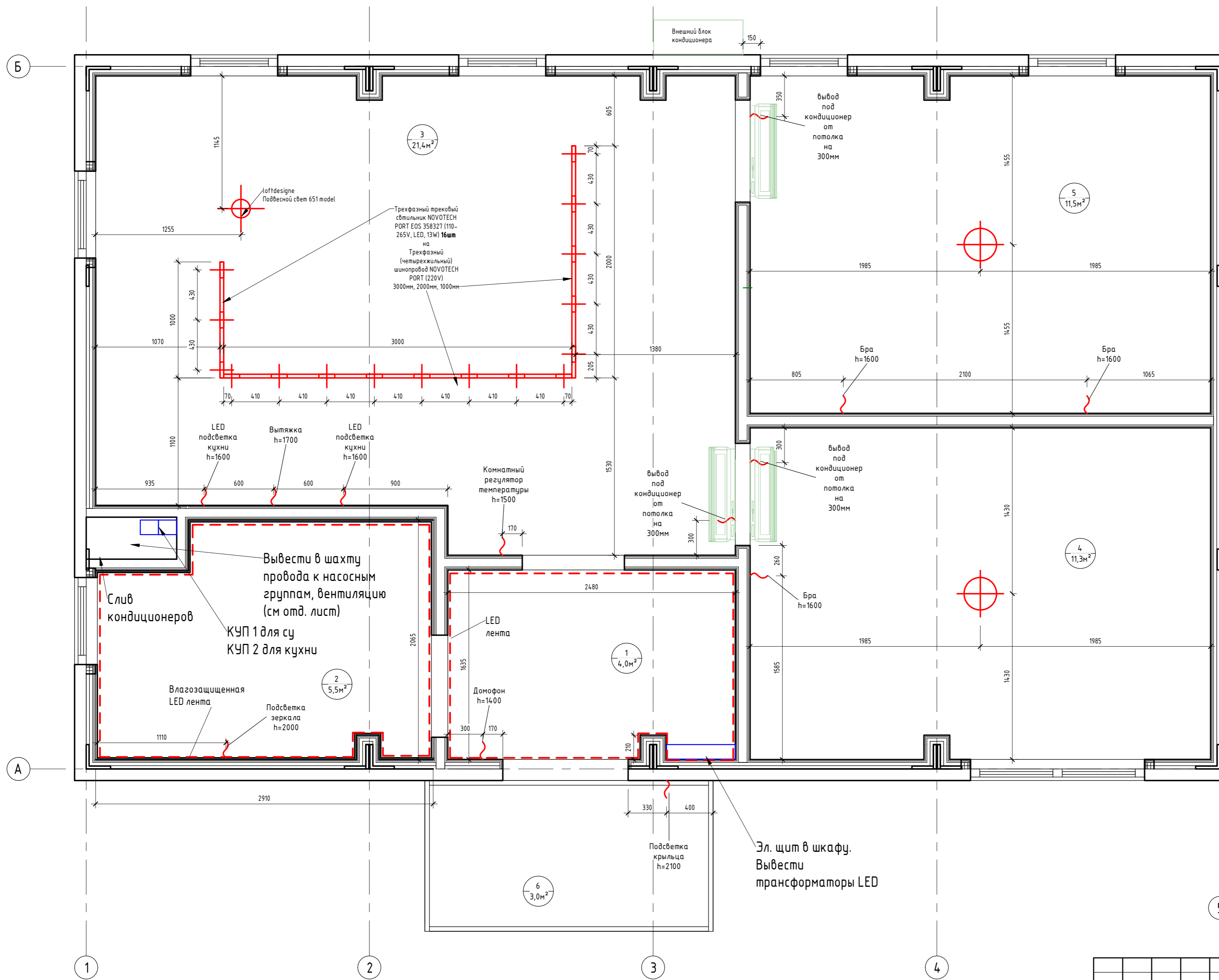
Примечания к ведомости гкл листов:
1. Площадь листов ГКЛ/ГКЛВ рассчитана с учетом двухслойной обшивки;
2. Количество материала дано без учета запаса.

Все объемы указаны без учета запаса.



0604/21-1 - AP					
Заказчик: ООО "ДорХан - Торговый Дом" Адрес: 143002, МО, г. Одинцово, с. Акчулово, ул. Новая, д. 120, стр. 1, оф. 59					
Изм.	Кол.уч.	Лист	№ док.	Подп.	Дата
ГАП		Корнева Е.В.			
Архитектор		Шимко О.В.			
Визуализатор		Глазков И.Б.			
EFFECT LIGHT 4x6 modul (59)					
Монтажный план					
000 "АСП-Инжиниринг"					

План потолка с привязкой осветительных приборов (1 : 25)



Экспликация помещений		
Номер помещения	Наименование	Площадь, м ²
1	Прихожая	4,00
2	Сан.узел	5,46
3	Кухня-гостиная	21,37
4	Спальня №1	11,29
5	Спальня №2	11,48
6	Крыльцо	2,98
Общий итог		56,58

Спецификация светильников 1-го этажа

№	Наименование	Кол-во	Изображение
01	Трехфазный трековый светильник NOVOTECH PORT EOS 358327 (110-265V, LED, 13W)	16шт	
02	1) Трехфазный (четырёхжильный) шинопровод NOVOTECH PORT 135041 (220V) 2) Трехфазный (четырёхжильный) шинопровод NOVOTECH PORT 135039 (220V) 3) Трехфазный (четырёхжильный) шинопровод NOVOTECH PORT 135037 (220V)	3000мм 2000мм 1000мм	
03	Угловой алюминиевый профиль ALP-10 (16x16x2000mm) (квадратный экран)	10шт = 20м	
04	Светодиодная лента Standard PRO class, SMD 3014, 240 LED, 12V, IP20 4000K	8,7м	
05	Светодиодная лента RTW 2-5000PS 12V 2x (3528, 600 LED, LUX) IP67 4000K	11м	
06	Потолочный светильник в спальню на выбор	2 шт	
07	Бра в спальню на выбор	3 шт	
08	loftdesigne Подвесной с/ем 651 model	1 шт	

0604/21-1 - AP					
Заказчик: ООО "ДорХан - Торговый Дом"					
Адрес: 143002, МО, г. Одинцово, с. Акцолово, ул. Новая, д. 120, стр. 1, оф. 59					
Изм.	Кол.уч.	Лист	№ док.	Подп.	Дата
ГАП	Корнева Е.В.				
Архитектор	Шимко О.В.				
Визуализатор	Глазков И.Б.				
EFFECT LIGHT 4x6 modul (59)					Стация
План потолка с привязкой осветительных приборов					Лист
					Листов
					П
					06
					Листов
ООО "АСП-Инжиниринг"					

Согласовано

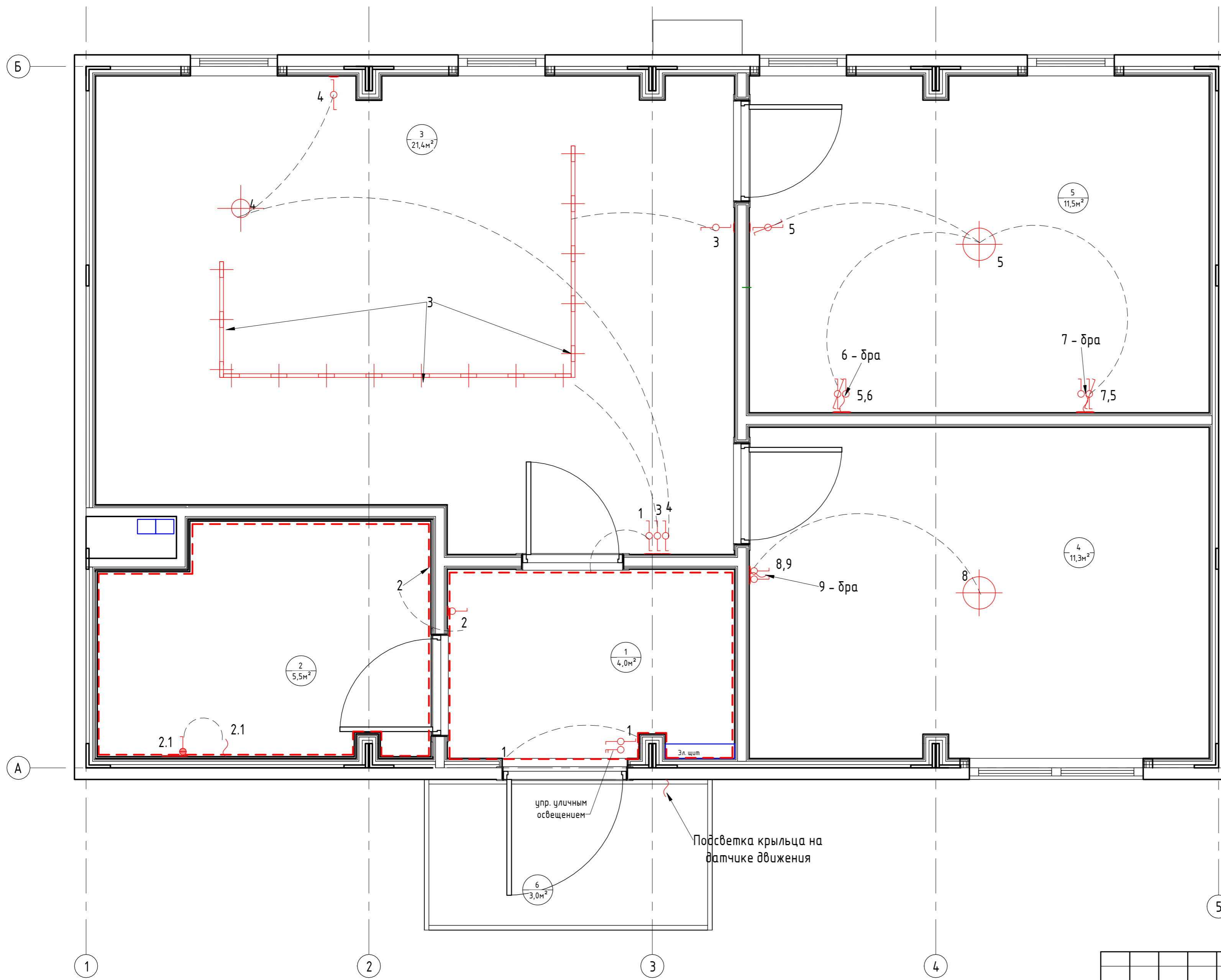
Согласовано

Взам. инв. №

Подп. и дата

Инв. № подл.

Схема включения осветительных приборов (1 : 25)

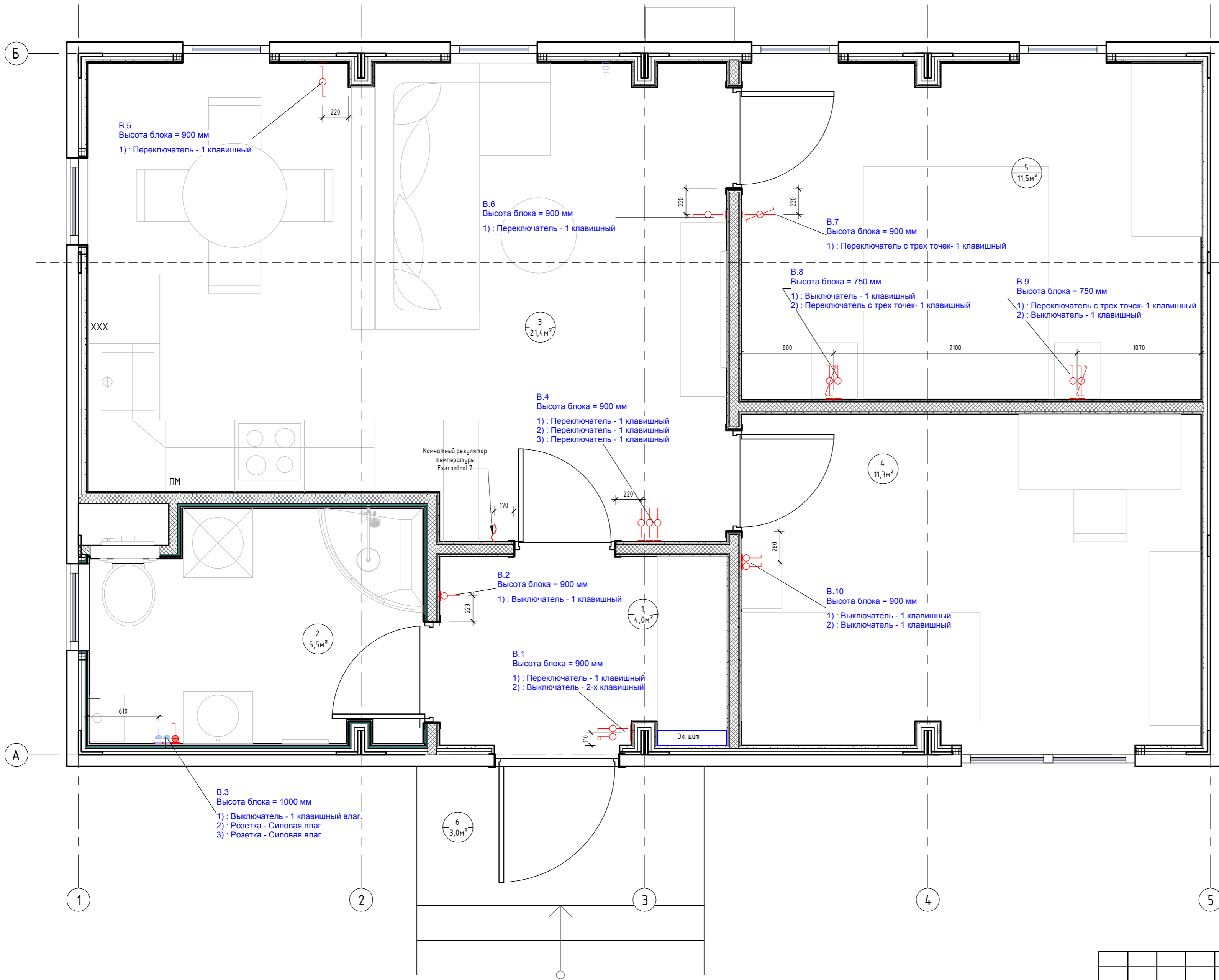


Экспликация помещений		
Номер помещения	Наименование	Площадь, м ²
1	Прихожая	4,00
2	Сан.узел	5,46
3	Кухня-гостиная	21,37
4	Спальня №1	11,29
5	Спальня №2	11,48
6	Крыльцо	2,98
Общий итог		56,58

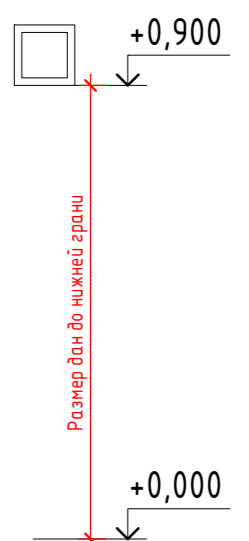
Согласовано	
Согласовано	
Взам. инв. №	
Подп. и дата	
Инв. № подл.	

0604/21-1 - AP					
Заказчик: ООО "ДорХан - Торговый Дом"					
Адрес: 143002, МО, г. Одинцово, с. Акулово, ул. Новая, д. 120, стр. 1, оф. 59					
Изм.	Кол.уч.	Лист	№ док.	Подп.	Дата
ГАП		Корнева Е.В.			
Архитектор		Шимко О.В.			
Визуализатор		Глазков И.Б.			
EFFECT LIGHT 4x6 modul (59)					Стадия
Схема включения осветительных приборов					Лист
					Листов
					П
					07
					Листов
					000 "АСП-Инжиниринг"

План привязки выключателей (1:25)



Экспликация помещений		
Номер помещения	Наименование	Площадь, м ²
1	Прихожая	4,00
2	Сан.узел	5,46
3	Кухня-гостиная	21,37
4	Спальня №1	11,29
5	Спальня №2	11,48
6	Крыльцо	2,98
Общий итог		56,58

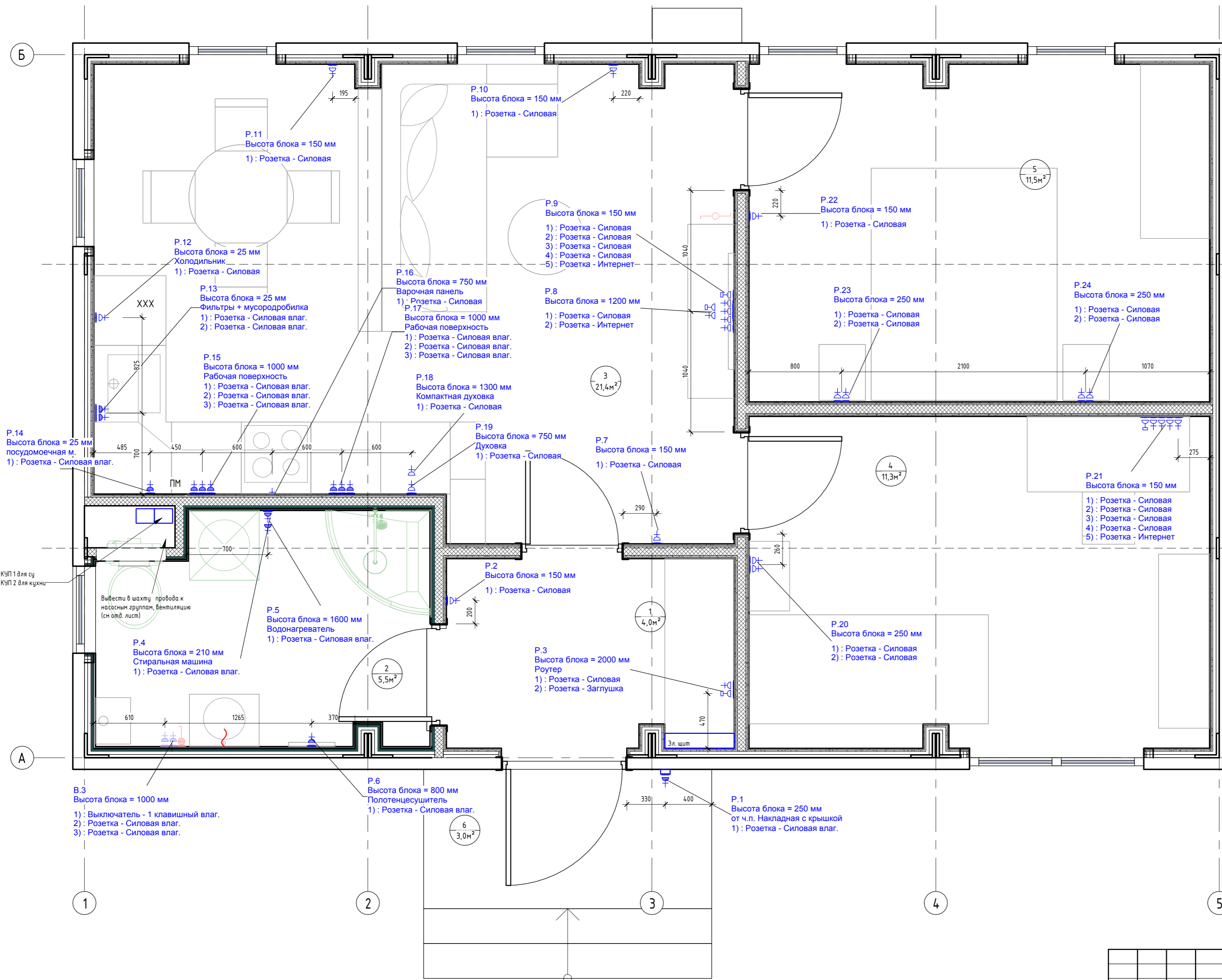


Примечания:
 1. За нулевую отметку принимать уровень чистого пола, кроме отдельно указанных;
 2. Высотная привязка выключателей дана по нижней грани блока, кроме отдельно указанных;
 3. См. совместно с листом "План привязки розеток"

Согласовано	
Согласовано	
Взам. инв. №	
Подп. и дата	
Инв. № подл.	

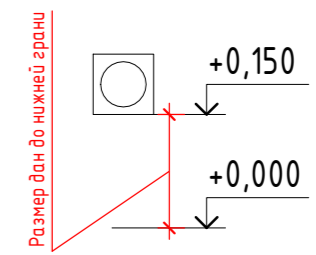
0604/21-1 - AP					
Заказчик: ООО "ДорХан - Торговый Дом"					
Адрес: 143002, МО, г. Одинцово, с. Акулово, ул. Новая, д. 120, стр. 1, оф. 59					
Изм.	Кол.уч.	Лист	№ док.	Подп.	Дата
ГАП		Корнева Е.В.			
Архитектор		Шимко О.В.			
Визуализатор		Глазков И.Б.			
EFFECT LIGHT 4x6 modul (59)					
План привязки выключателей			Стадия	Лист	Листов
			П	08	
ООО "АСП-Инжиниринг"					

План привязки розеток (1 : 25)



Экспликация помещений		
Номер помеще-ния	Наименование	Площадь, м ²
1	Прихожая	4,00
2	Сан.узел	5,45
3	Кухня-гостиная	21,37
4	Спальня №1	11,29
5	Спальня №2	11,48
6	Крыльцо	2,98
Общий итог		56,58

- Примечания для электрики:**
 Мощность приборов:
 · Плита варочная электрическая - 7-9кВт
 · Духовка - 3,5-4кВт
 · Компактная духовка - 3,5-4кВт
 · Розетки рабочей поверхности (чайник и мелкая бытовая техника) - 1,5-2кВт
 · Холодильник - 0,19кВт
 · Посудомоечная машина - 3кВт
 · Стиральная машина - 2,5кВт

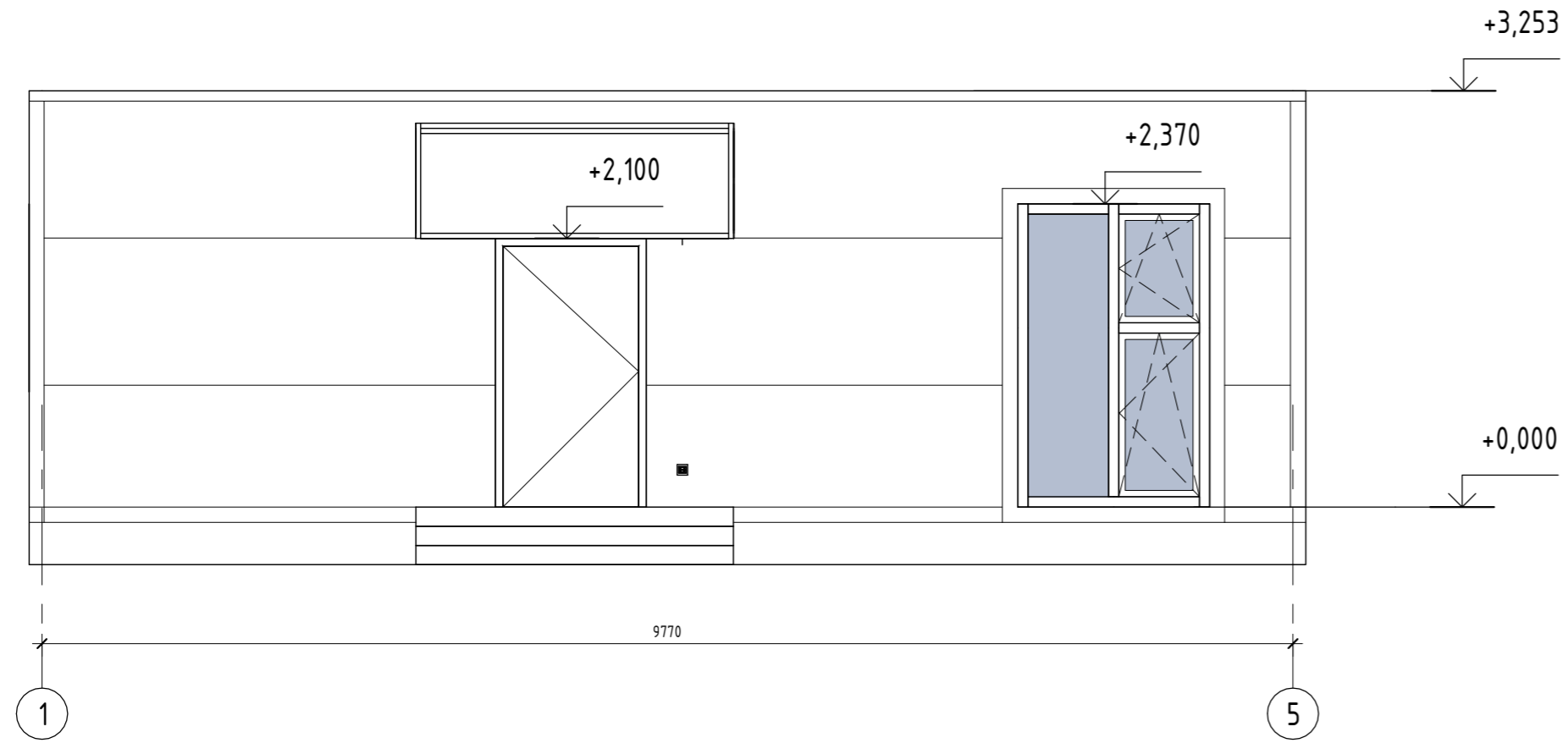


- Примечания:**
 1. За нулевую отметку принимать уровень чистого пола, кроме отдельно указанных;
 2. Высотная привязка розеток дана по нижней грани блока, кроме отдельно указанных;
 3. См. совместно с листом "План привязки выключателей";
 4. Привязка розеток в сан.узлах уточняется после раскладки плитки.

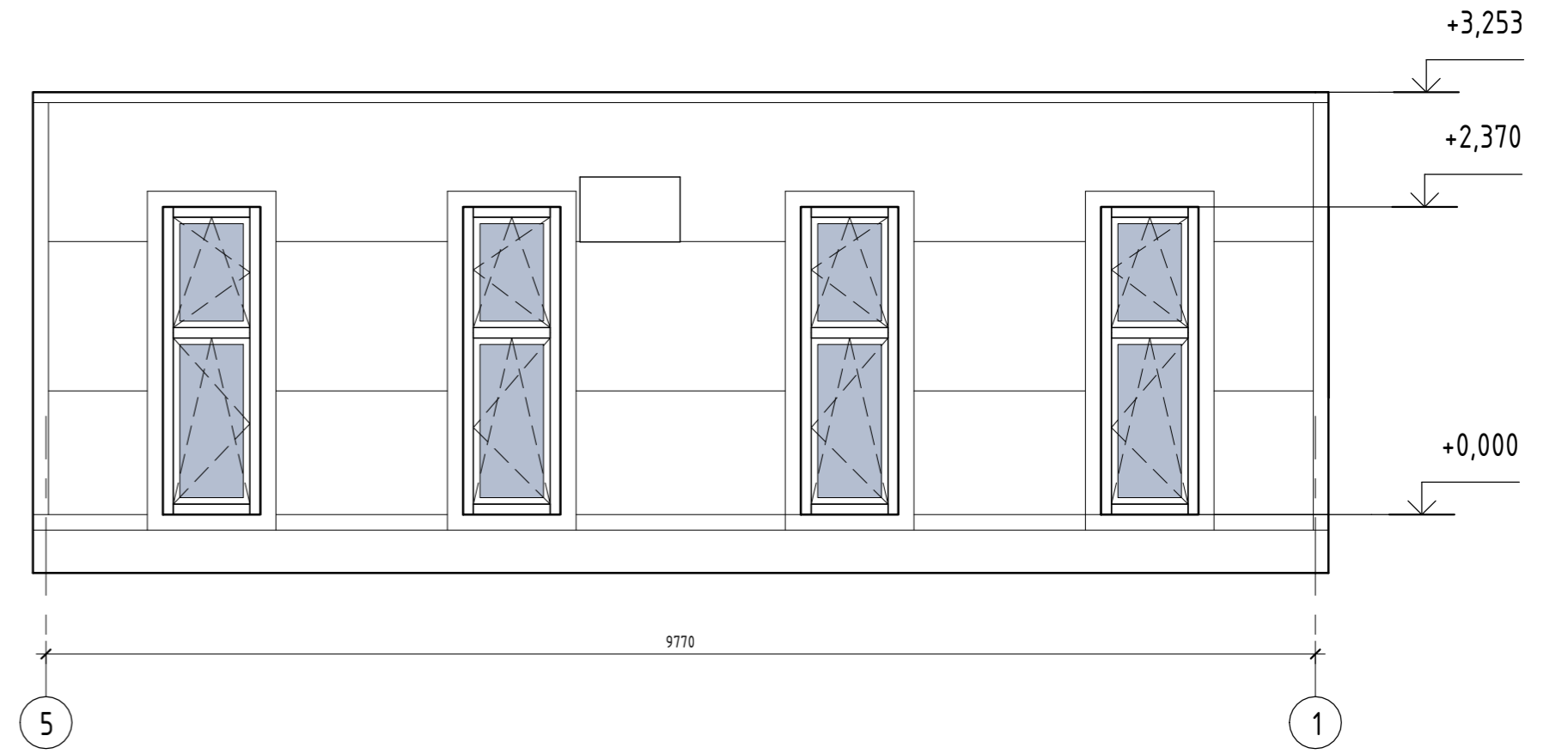
Согласовано	
Согласовано	
Взам. инв. №	
Подп. и дата	
Инв. № подл.	

0604/21-1 - AP						
Заказчик: ООО "ДорХан - Торговый Дом"						
Адрес: 143002, МО, г. Одинцово, с. Акулово, ул. Новая, д. 120, стр. 1, оф. 59						
Изм.	Кол.уч.	Лист	№ док.	Подп.	Дата	
Архитектор	Шимко О.В.					
Визуализатор	Глазков И.Б.					
EFFECT LIGHT 4x6 modul (59)				Стадия	Лист	Листов
План привязки розеток				П	09	
				ООО "АСП-Инжиниринг"		

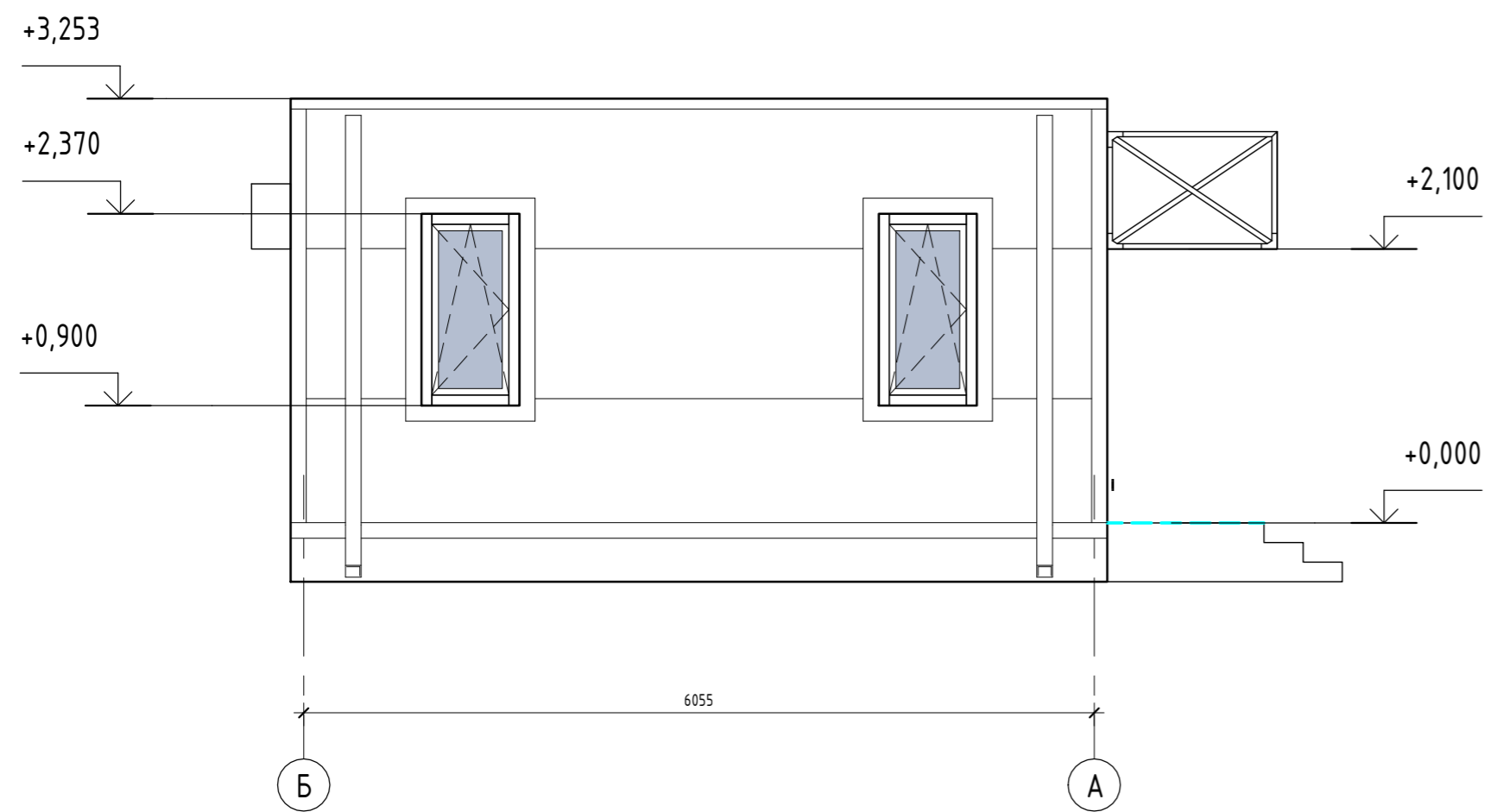
Фасад 1-5 (1:50)



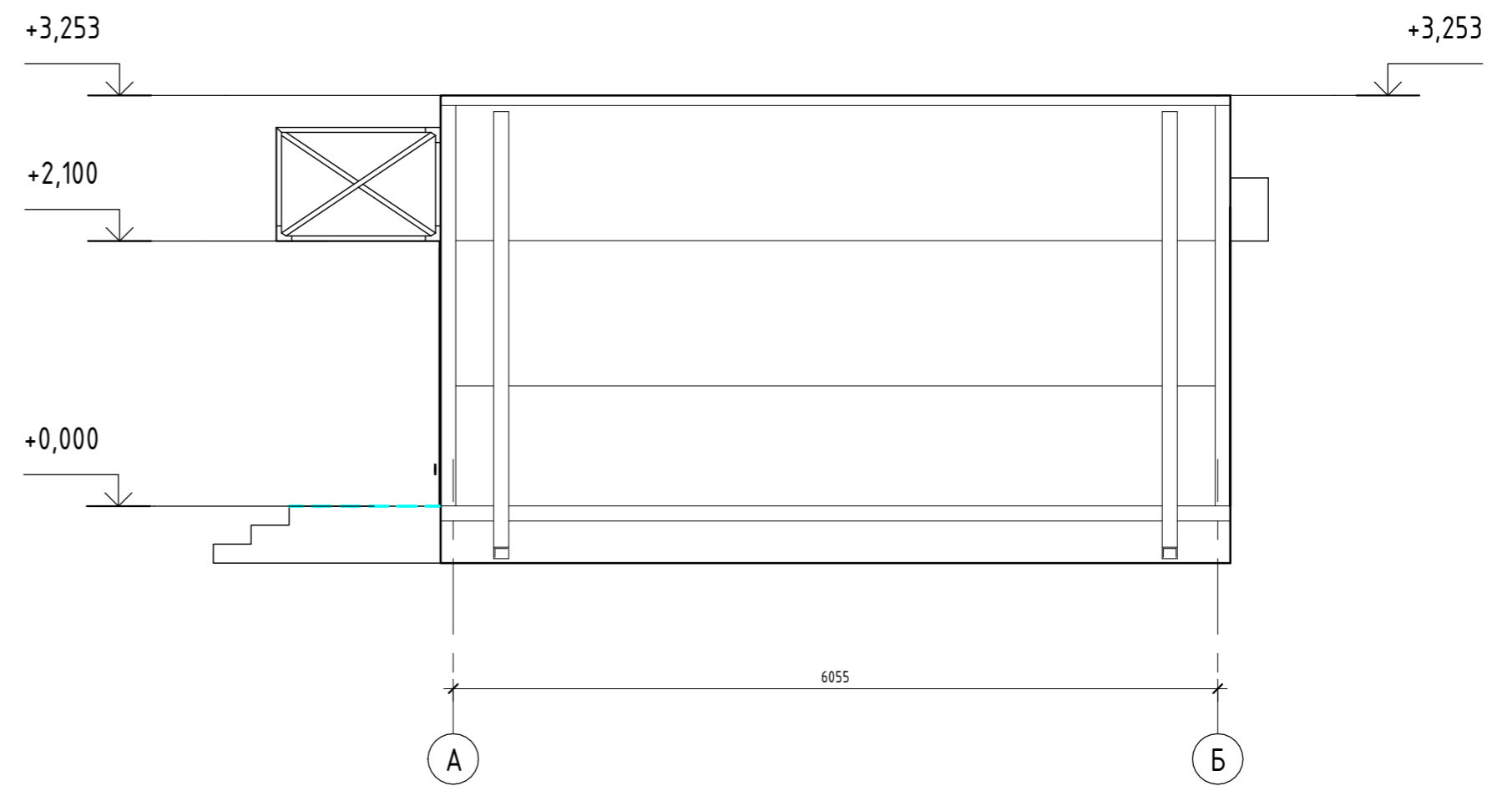
Фасад 5-1 (1:50)



Фасад Б-А (1:50)



Фасад А-Б (1:50)



Согласовано			
Согласовано			
Взам. инв. №			
Подп. и дата			
Инв. № подл.			

0604/21-1 - AP					
Заказчик: ООО "ДорХан - Торговый Дом"					
Адрес: 143002, МО, г. Одинцово, с. Акулово, ул. Новая, д. 120, стр. 1, оф. 59					
Изм.	Кол.уч.	Лист	№ док.	Подп.	Дата
Архитектор		Корнева Е.В.			
Визуализатор		Шимко О.В.			
		Глазков И.Б.			
EFFECT LIGHT 4x6 modul (59)					Стадия
					Лист
					Листов
Фасад 1-5, Фасад 5-1, Фасад Б-А, Фасад А-Б					П
					04
					000 "АСП-Инжиниринг"



Инв. № подл.	Подп. и дата	Взам. инв. №

Изм.	Кол.уч.	Лист	№ док.	Подп.	Дата

Визуализация экстерьера. Вид 1



Инв. № подл.	Подп. и дата	Взам. инв. №

Изм.	Кол.уч.	Лист	№ док.	Подп.	Дата

Визуализация экстерьера. Вид 2

Лист
5.2



Инв. № подл.	Подп. и дата	Взам. инв. №

Изм.	Кол.уч.	Лист	№ док.	Подп.	Дата

Визуализация интерьера. Вид 1

Лист
5.3



Инв. № подл.	Подп. и дата	Взам. инв. №

Изм.	Кол.уч.	Лист	№ док.	Подп.	Дата

Визуализация интерьера. Вид 2

Лист
5.4



Инв. № подл.	Подп. и дата	Взам. инв. №

Изм.	Кол.уч.	Лист	№ док.	Подп.	Дата

Визуализация интерьера. Вид 3



Инв. № подл.	Полн. и дата	Взам. инв. №

Изм.	Кол.уч.	Лист	№ док.	Подп.	Дата

Визуализация интерьера. Вид 4



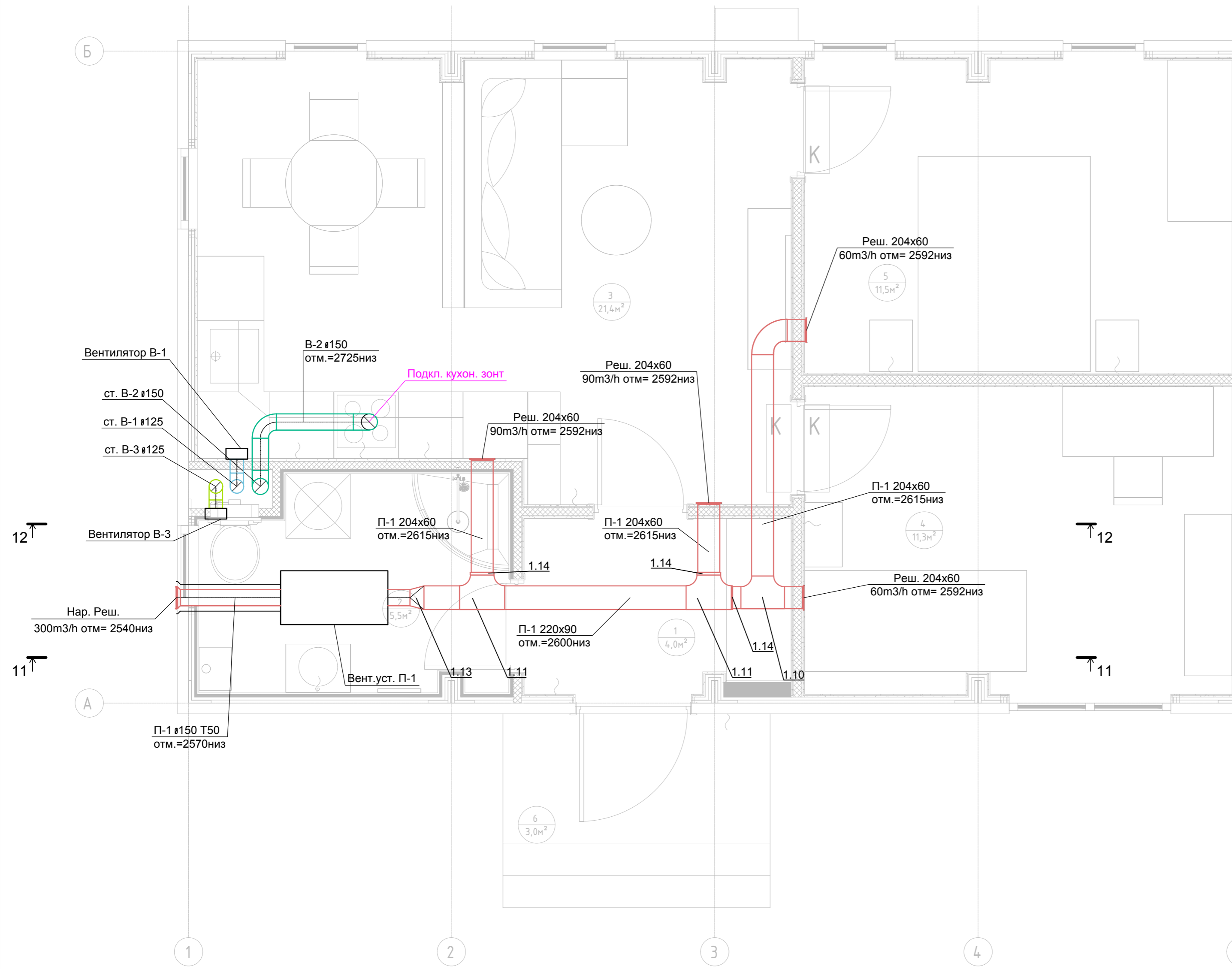
Инв. № подл.	Подп. и дата	Взам. инв. №

Изм.	Кол.уч.	Лист	№ док.	Подп.	Дата

Визуализация интерьера. Вид 5

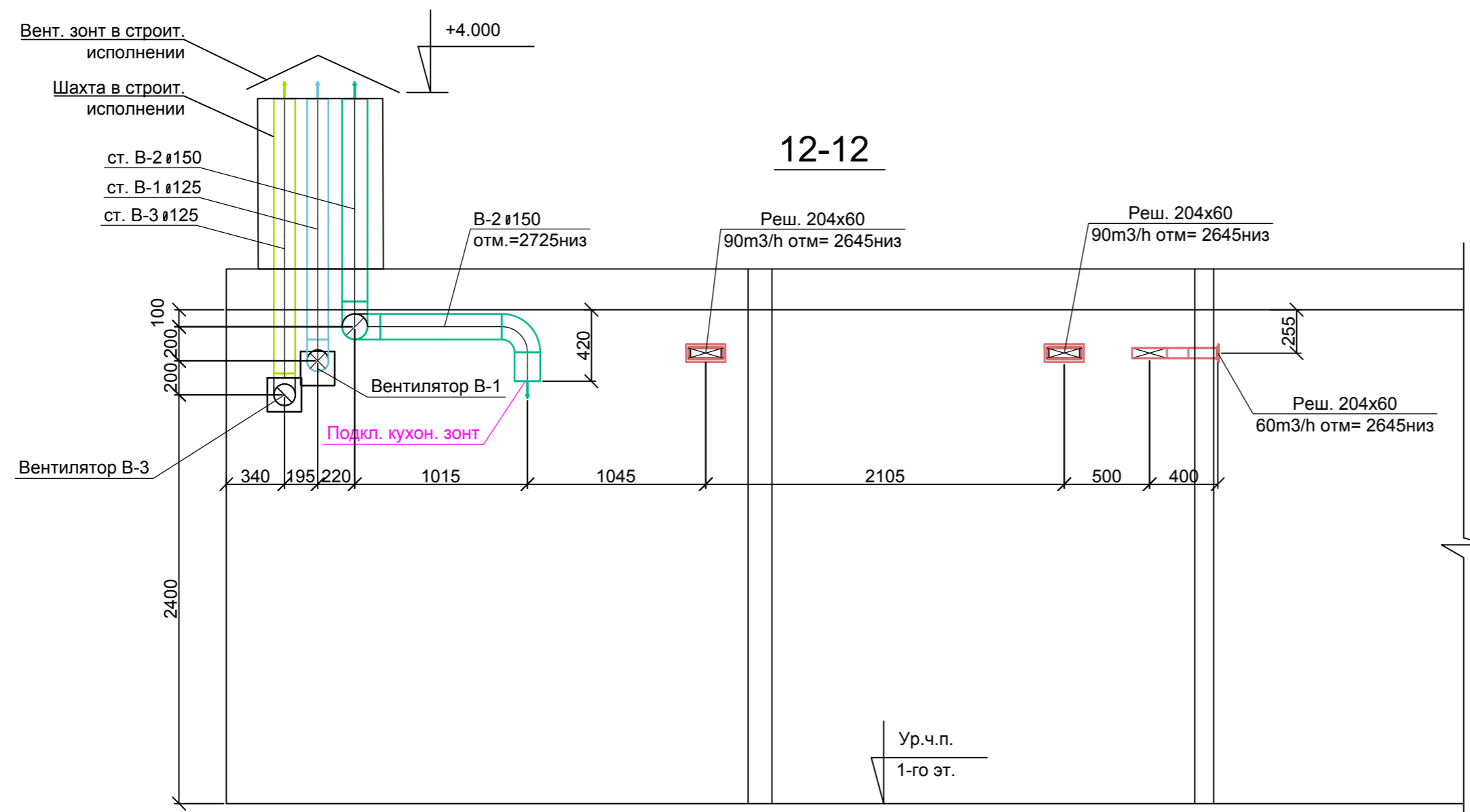
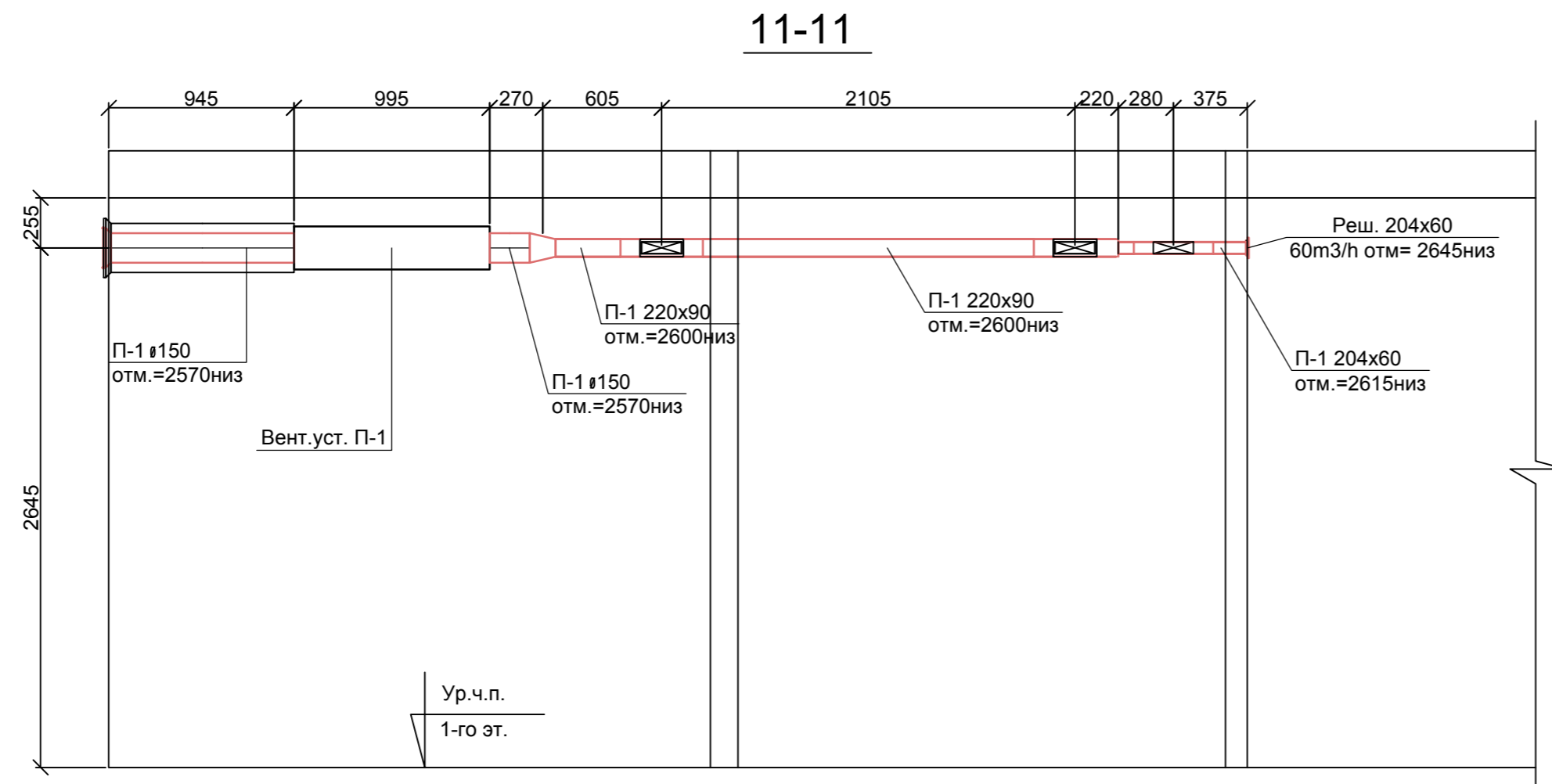
Экспликация помещений

Номер помещения	Наименование	Площадь, м ²
1	Прихожая	4,00
2	Сан.узел	5,45
3	Кухня-гостиная	21,37
4	Спальня №1	11,29
5	Спальня №2	11,48
6	Крыльцо	2,98
Общий итог		56,58



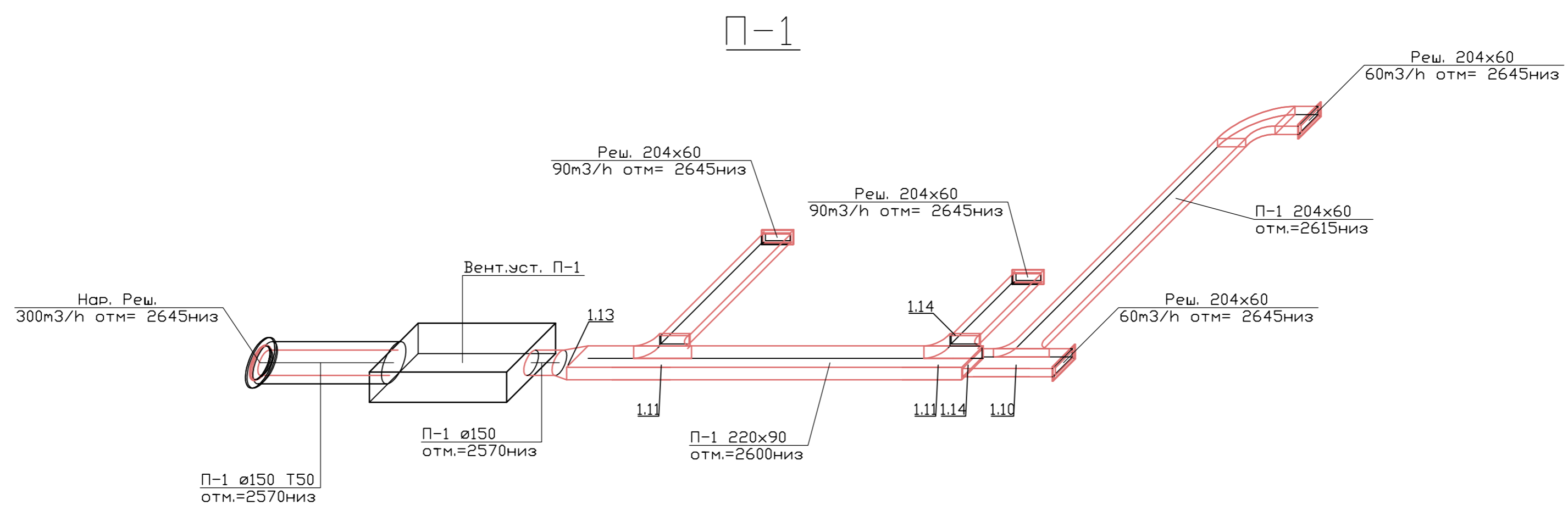
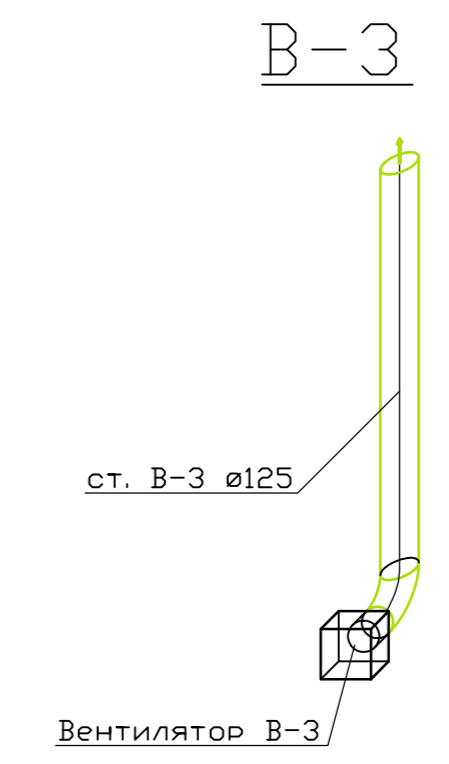
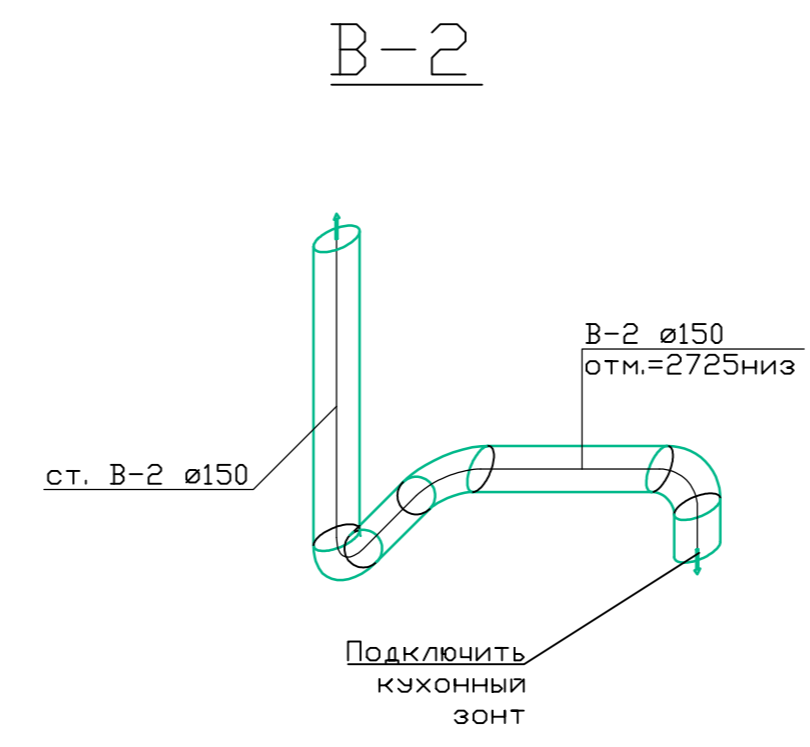
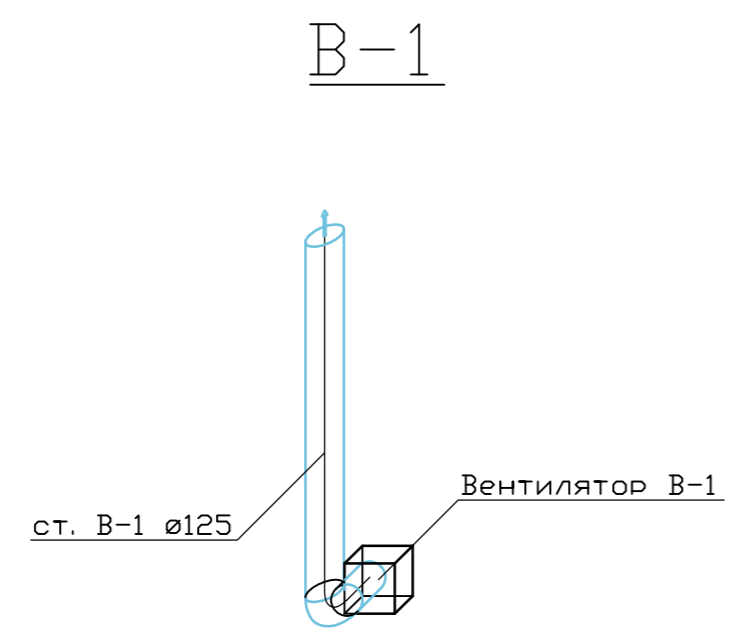
Примечание:
1. Нумерация позиции на чертеже соответствует нумерации позиции в спецификации.

0604/21-1 -					
Заказчик: ООО "ДорХан - Торговый Дом"					
Адрес: 143002, МО, г. Овчинцово, с. Акулово, ул. Новая, д. 120, стр. 1, оф. 59					
Изм.	Кол.уч.	Лист	№ док.	Подп.	Дата
Разраб.	Терентьев				
Провер.	Волошин				
ГИП	Молчанов				
EFFECT LIGHT 4x6 modul (59). Вентиляция				Стадия	Лист
				Р	2
План системы вентиляции 1-го этажа				ООО "АСП-Инжиниринг"	



Примечание:
1. Нумерация позиции на чертеже соответствует нумерации позиции в спецификации.

0604/21-1 -					
Заказчик: ООО "ДорХан - Торговый Дом" Адрес: 143002, МО, г. Овчинцово, с. Акулово, ул. Новая, д. 120, стр. 1, оф. 59					
Изм.	Кол.уч.	Лист	№ док.	Подп.	Дата
Разраб.	Терентьев			<i>ТТ</i>	
Провер.	Волошин			<i>В</i>	
ГИП	Молчанов			<i>М</i>	
EFFECT LIGHT 4x6 modul (59). Вентиляция				Стадия	Лист
				Р	3
Разрезы системы вентиляции				ООО "АСП-Инжиниринг"	



Примечание:
1. Нумерация позиции на чертеже соответствует нумерации позиции в спецификации.

Согласовано
Взам. инж. /
Подп. и дата
Инв. / подл.

0604/21-1 -					
Заказчик: ООО "ДорХан - Торговый Дом" Адрес: 143002, МО, г. Овчинцово, с. Акулово, ул. Новая, д. 120, стр. 1, оф. 59					
Изм.	Кол.уч.	Лист	№ док.	Подп.	Дата
Разраб.	Терентьев				
Провер.	Волошин				
ГИП	Молчанов				
EFFECT LIGHT 4x6 modul (59). Вентиляция				Стадия	Лист
				Р	4
АксонOMETрическая схема системы вентиляции				ООО "АСП-Инжиниринг"	
Формат А2					

Позиция	Наименование и техническая характеристика		Тип, марка, обозначение документа, опросного листа	Код оборудования, изделия, материала	Завод-изготовитель	Единица измерений	Количество	Масса единицы, кг	Примечание
1	2		3	4	5	6	7	8	9
1. Вентиляция									
1. 1	ПВХ воздуховоды L=1м сеч. :				VENTS				
1. 2	125				VENTS	шт	3		
1. 3	150				VENTS	шт	4		
1. 4	204x60				VENTS	шт	4		
1. 5	220x90				VENTS	шт	2		
1. 6	ПВХ фасонные элементы сеч. :				VENTS				
1. 7	Отвод-90	125			VENTS	шт	2		
1. 8	Отвод-90	150			VENTS	шт	3		
1. 9	Отвод-90	204x60			VENTS	шт	1		
1. 10	Тройник-90	204x60/204x60			VENTS	шт	1		
1. 11	Тройник-90	220x90/220x90			VENTS	шт	2		
1. 12	Переход	200/150	арт 413		VENTS	шт	1		
1. 13	Переход	150/220x90	арт 913		VENTS	шт	1		
1. 14	Переход	220x90/204x60	02-0508-004		БЛАГОВЕСТ	шт	3		
1. 15	Соединитель плоских каналов	60x204	арт 818		VENTS	шт	4		
1. 16	Соединитель плоских каналов	90x220	арт 919		VENTS	шт	2		
1. 17	Соединитель круглых каналов	125	арт 212		VENTS	шт	3		
1. 18	Соединитель круглых каналов	150	арт 313		VENTS	шт	4		
1. 19	Держатель прямоуг.	60x204	арт 86		VENTS	шт	8		
1. 20	Держатель прямоуг.	90x220	арт 96		VENTS	шт	4		
1. 21	Держатель кругл	125	арт 26		VENTS	шт	6		
1. 22	Держатель кругл	150	арт 36		VENTS	шт	8		
1. 23	Воздухораспределители:								
1. 24	Решетка торцевая с регулировкой	60x204	арт 872		VENTS	шт	4		
1. 25	Решетка вентиляционная наружная круглая	200	CG Polar Bear		ООО Арктика	шт	1		
1. 26	Оборудование:								
1. 27	Бытовой вентилятор 125мм, Q=185м3/ч с обратным клапаном, датчиком влажности и таймером		125 КВАЙТ ТН		VENTS	шт	2		
1. 28	Приточная вентустановка Q=495м3/ч с эл. Нагревателем 3.5кВт		RCV-500 EH-3400		Royal Clima	шт	1		
1. 29	Теплоизоляция:								

Взам.инв.№

Подп. и дата

Инв.№подлп

						0604/21-1 – 0B2				
						Заказчик: ООО "ДорХан - Торговый Дом"				
						Адрес: 143002, МО, г. Одинцово, с. Акулово, ул. Новая, д. 120, стр. 1, оф. 59				
Изм.	Кол. уч.	Лист	№ док	Подпись	Дата	EFFECT LIGHT 4x6 modul (59). Вентиляция		Стадия	Лист	Листов
Разраб.	Лемешевский							Р	1	
Пров.	Герентьев					Спецификация оборудования, изделий и материалов		ООО "АСП-Инжиниринг"		
Н.контр.	Волошин									
ГИП	Молчанов									

Позиция	Наименование и техническая характеристика	Тип, марка, обозначение документа, опросного листа	Код оборудования, изделия, материала	Завод-изготовитель	Единица измерений	Количество	Масса единицы, кг	Примечание
1	2	3	4	5	6	7	8	9
1. 30	Пенофол фольгированный самоклеющийся толщина 10мм				м2	1		изолировать в 2 слоя
1. 31	<i>Прочее:</i>							
1. 32	Крепления и расходные материалы (шпильки, метизы, диски, анкера, силиконовая смазка и прочее)				кг	2		

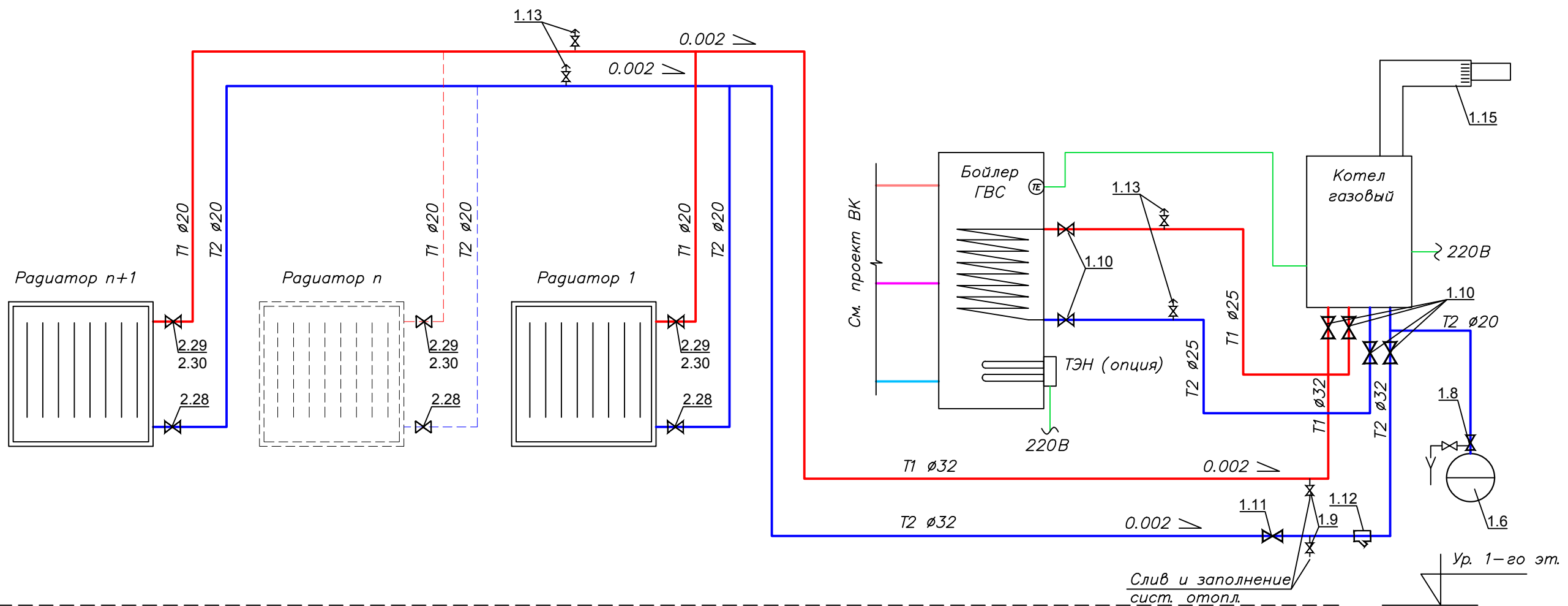
Инв.№подл	Подп. и дата	Взам.инв.№

Изм.	Кол.уч	Лист	№ док	Подпись	Дата

0604/21-1 – ОВ2

Лист
2

Формат А3



Примечание:
1. Нумерация позиции на чертеже соответствует нумерации позиции в спецификации.

						0604/21-1 -			
						Заказчик: ООО "ДорХан - Торговый Дом"			
						Адрес: 14-3002, МО, г. Одинцово, с. Акулово, ул. Новая, д. 120, стр. 1, оф. 59			
Изм.	Кол.уч.	Лист	№ док.	Подп.	Дата	EFFECT LIGHT 4x6 modul (59). Отопление	Стадия	Лист	Листов
Разраб.				Терентьев			Р	2	
Провер.				Волошин					
ГИП				Молчанов					
						Принципиальная схема системы отопления	ООО "АСП-Инжиниринг"		

Согласовано

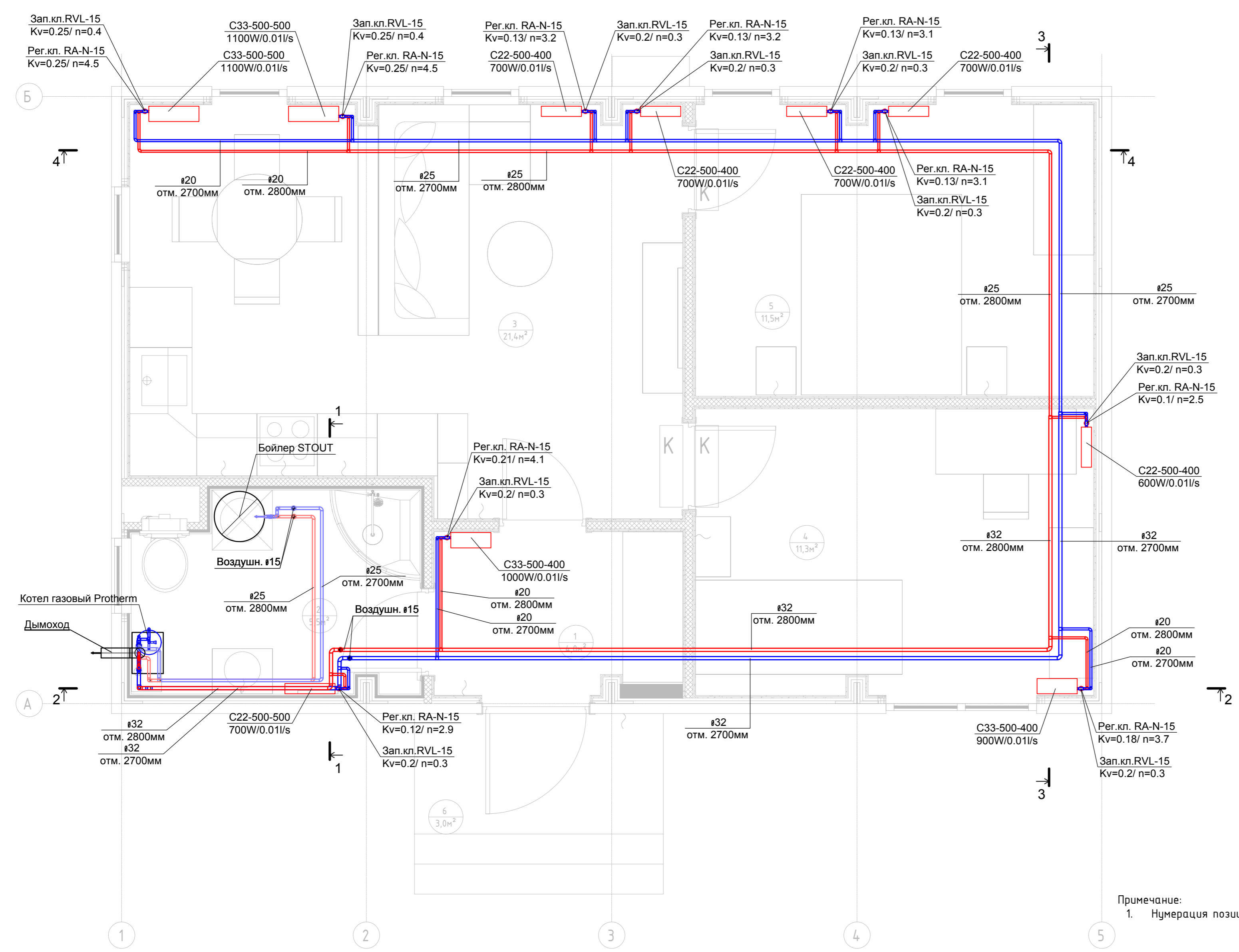
Взам. инв.]

Подп. и дата

Инв.] подл.

Экспликация помещений

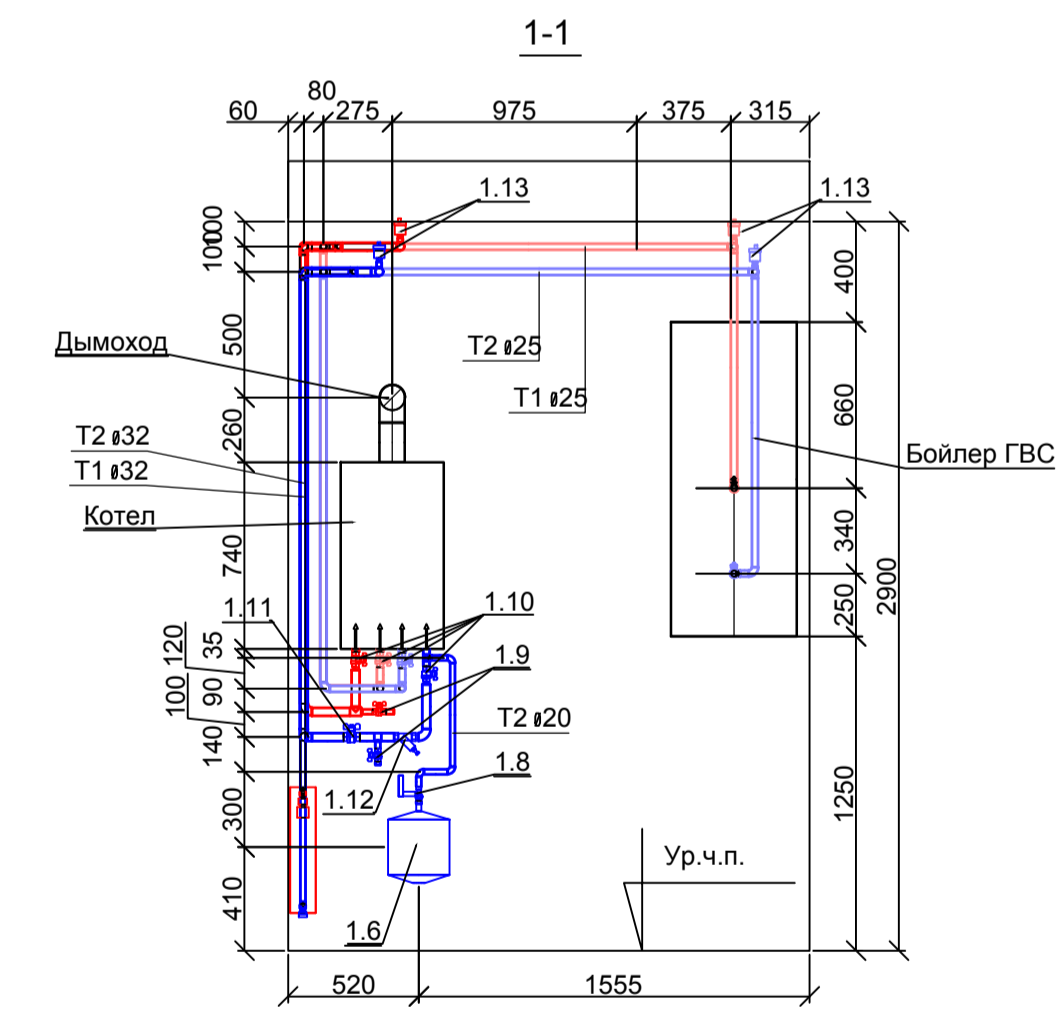
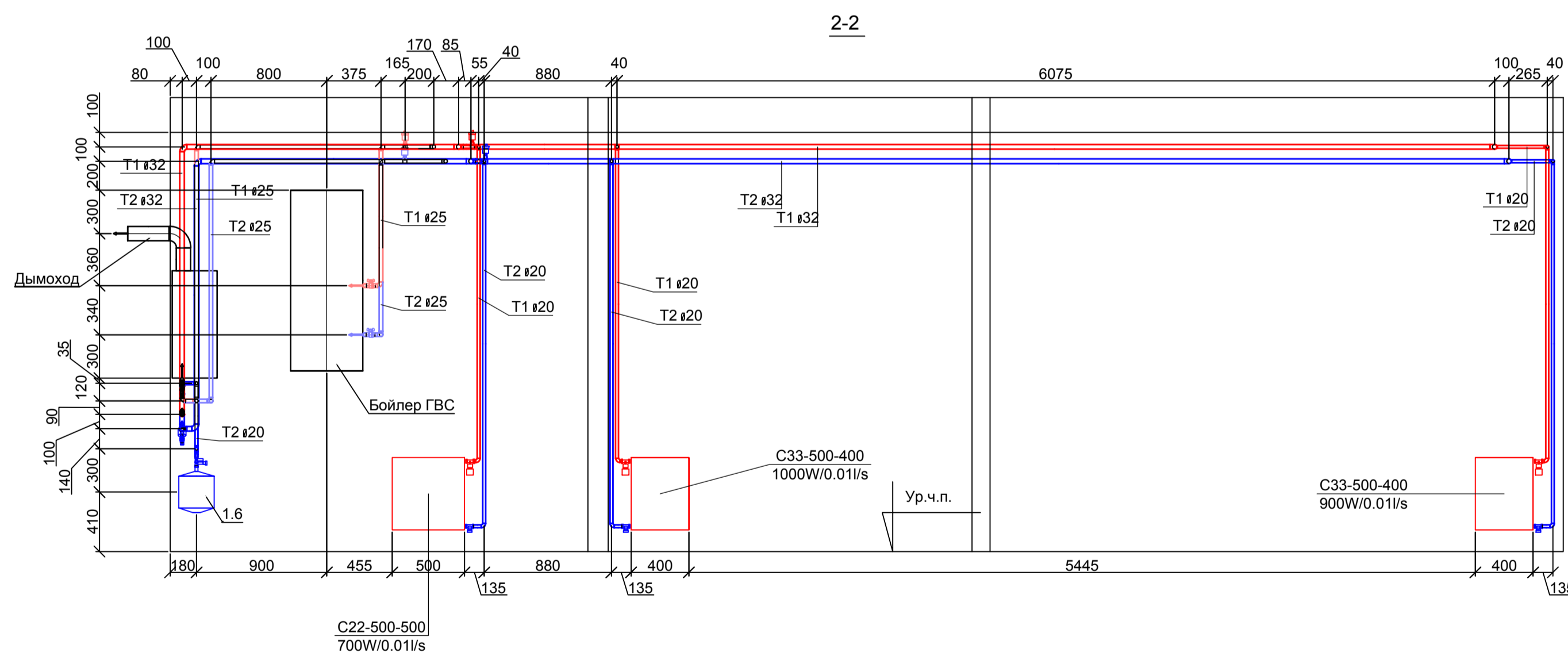
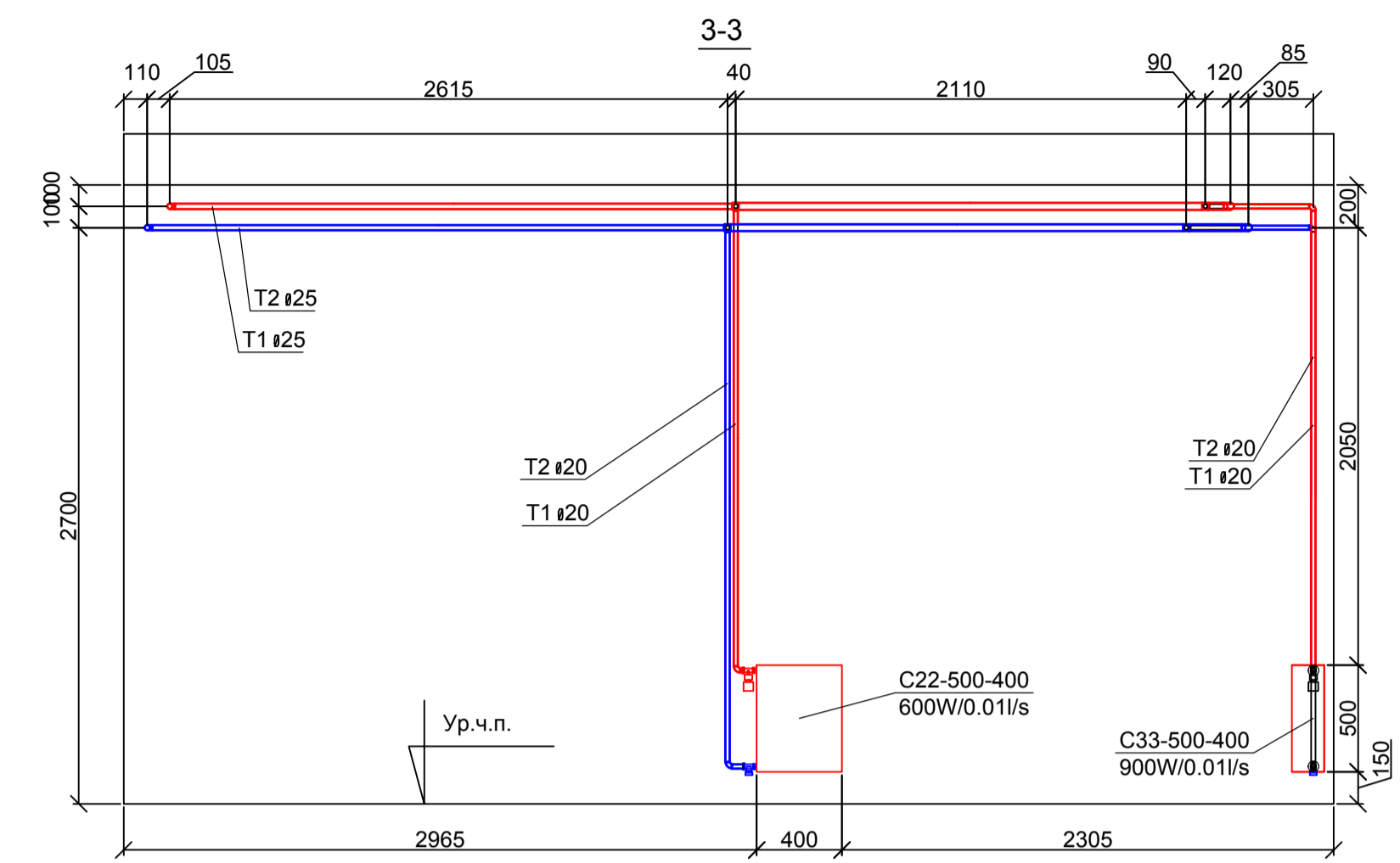
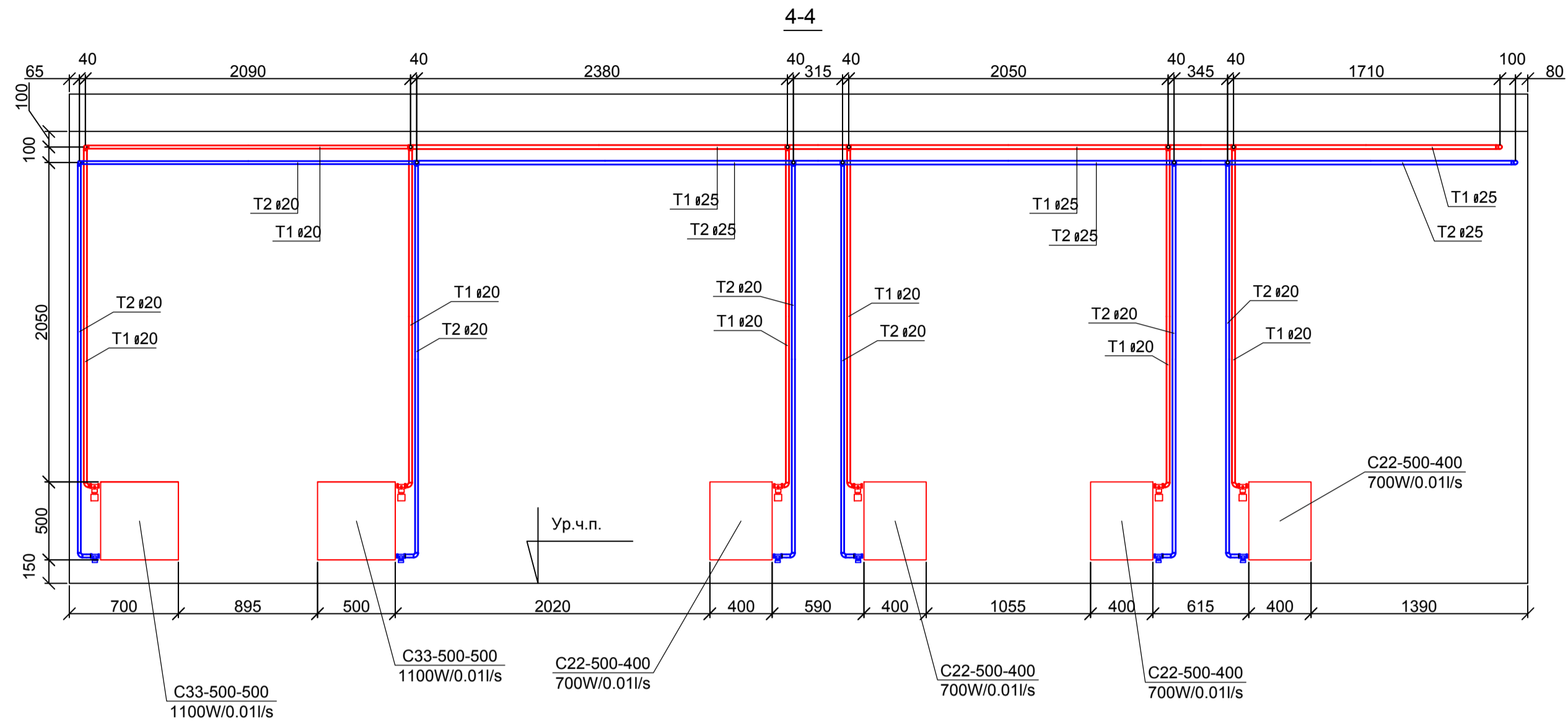
Номер помещения	Наименование	Площадь, м ²
1	Прихожая	4,00
2	Сан.узел	5,45
3	Кухня-гостиная	21,37
4	Спальня №1	11,29
5	Спальня №2	11,48
6	Крыльцо	2,98
Общий итог		56,58



Примечание:
1. Нумерация позиции на чертеже соответствует нумерации позиции в спецификации.

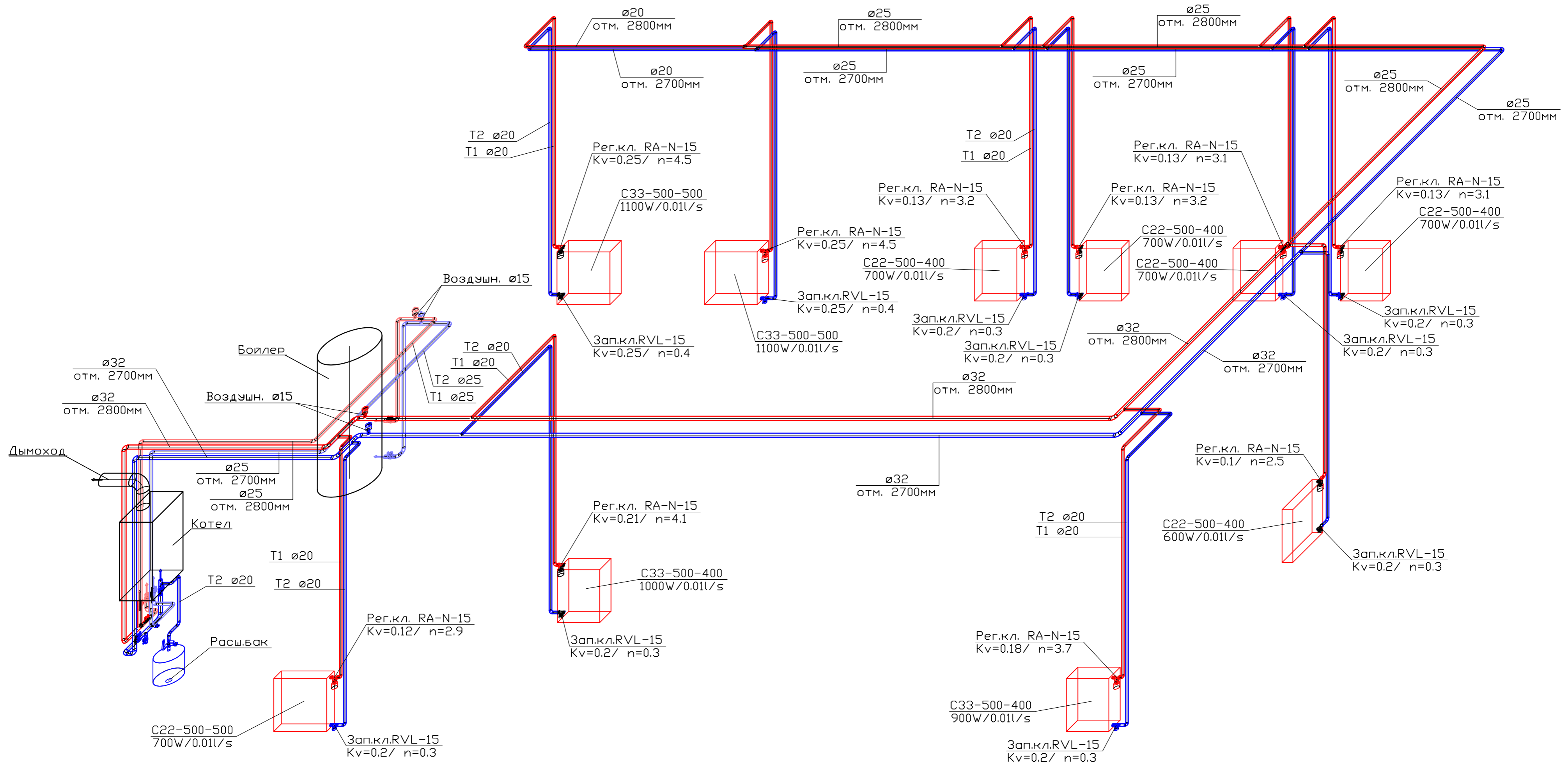
Согласовано	
Взам. инв. 1	
Подп. и дата	
Инв. 1 подл.	

0604/21-1 -					
Заказчик: ООО "ДорХан - Торговый Дом"					
Адрес: 143002, МО, г. Одинцово, с. Акулово, ул. Новая, д. 120, стр. 1, оф. 59					
Изм.	Колуч.	Лист	№ док.	Подп.	Дата
Разраб.	Терентьев				
Провер.	Волошин				
ГИП	Молчанов				
EFFECT LIGHT 4x6 modul (59). Отопление				Стадия	Лист
План системы отопления 1-го этажа				Р	3
				ООО "АСП-Инжиниринг"	



Примечание:
1. Нумерация позиции на чертеже соответствует нумерации позиции в спецификации.

					0604/21-1				
					Заказчик: ООО "ДорХан - Торговый Дом"				
					Адрес: 143002, МО, г. Одинцово, с. Аккулово, ул. Новая, д. 120, стр. 1, оф. 59				
Изм.	Колуч.	Лист	№ док.	Подп.	Дата	EFFECT LIGHT 4x6 modul (59). Отопление	Стандия	Лист	Листов
Разраб.	Терентьев						Р	4	
Провер.	Волошин						000 "АСП-Инжиниринг"		
ГИП	Молчанов								



Согласовано	
Взам. инв. 1	
Подп. и дата	
Инв. 1 подл.	

0604/21-1 -					
Заказчик: ООО "ДорХан - Торговый Дом"					
Адрес: 143002, МО, г. Одинцово, с. Акулово, ул. Новая, д. 120, стр. 1, оф. 59					
Изм.	Кол.уч.	Лист	№ док.	Подп.	Дата
Разраб.	Терентьев				
Провер.	Волошин				
ГИП	Молчанов				
EFFECT LIGHT 4x6 modul (59). Отопление				Стадия	Лист
АксонOMETрическая схема системы отопления				P	5
				ООО "АСП-Инжиниринг"	
Формат А2					

Позиция	Наименование и техническая характеристика	Тип, марка, обозначение документа, опросного листа	Код оборудования, изделия, материала	Завод-изготовитель	Единица измерений	Количество	Масса единицы, кг	Примечание
1	2	3	4	5	6	7	8	9
1. Котельная								
<i>Оборудование:</i>								
1. 1	Бойлер косвенного нагрева 200л навесной	SWH-1210-000200		Stout	шт.	1		
1. 2	Котел газовый с закрытой камерой сгорания одноконтурный мощностью 24кВт	Panter KTO		Protherm	шт.	1		вариант 1
1. 3	Датчик бойлера NTC для котлов Пантера 25 КТО		0020174087	Protherm	шт.	1		вариант 1
1. 4	Котел электрический одноконтурный мощностью 24кВт	СКАТ 24 KE 14		Protherm	шт.	1		вариант 2
1. 5	Комплект 3-х ходового клапана FUGAS для котла СКАТ KE 14		0010027587	Protherm	компл.	1		вариант 2
1. 6	Расширительный бак 18л	NG18	8250100	Reflex	шт.	1		
1. 7	Настенный крепеж для баков 8–25 литров		7611000	Reflex	шт.	1		
1. 8	Запорный кран со сливом Reflex 3/4		7613000	Reflex	шт.	1		
1. 9	Кран шаровой, рукоять - бабочка, DN-15, ВхВ, PN: 1,6МПа	ГОСТ Р 54808	СТАНДАРТ 230	«ГАЛЛОП» Новосибирск	шт.	2		
1. 10	Кран шаровой, рукоять - бабочка, DN-20, ВхВ, PN: 1,6МПа	ГОСТ Р 54808	СТАНДАРТ 230	«ГАЛЛОП» Новосибирск	шт.	6		
1. 11	Кран шаровой, рукоять - бабочка, DN-25, ВхВ, PN: 1,6МПа	ГОСТ Р 54808	СТАНДАРТ 230	«ГАЛЛОП» Новосибирск	шт.	1		
1. 12	Фильтр сетчатый G1" ВВ	Y222P DN25-149B5161		Danfoss	шт.	1		
1. 13	Автоматический воздухоотводчик G1/2	E121-15		Honeywell	шт.	4		
1. 14	<i>Дымоход:</i>							
1. 15	Горизонтальная система ф60/100мм 0.75м в компл:	S5D-750	0020056511	Protherm	компл.	1		вариант 1
1. 16	1 – 1 × силиконовая розетка Ø 100 – наружная. 2 – 1 × пластиковая розетка Ø 100 – внутренняя. 3 – 1 × труба внутренняя Ø 60 с решеткой. 4 – 1 × труба наружная Ø 100. 5 – 1 × манжета 100/95 + хомут. 6 – 2 × уплотнительное кольцо Ø 60 × 1. 7 – 1 × колено с фланцем Ø 60/100 – 90°. 8 – 1 × уплотнение под фланец. 9 – 4 × винты.							вариант 1
2. Радиаторы, трубопроводы и арматура T1/T2:								
2. 1	Труба ф20 x 3,4 мм FV PPR FASER S2,5 SDR6 (PN 20)	ГОСТ 32415-2013		«FV - Plast a.s.»	м.п.	60.5		
2. 2	то же, ф25 x 4,2 мм	ГОСТ 32415-2013		«FV - Plast a.s.»	м.п.	32.5		
2. 3	то же, ф32 x 5,4 мм	ГОСТ 32415-2013		«FV - Plast a.s.»	м.п.	27.2		
2. 4	Фитинги из полипропилена FV PPR:							

Взам.инв.№

Подп. и дата

Инв.№подлп

						0604/21-1 – ОВ2				
						Заказчик: ООО "ДорХан - Торговый Дом" Адрес: 143002, МО, г. Одинцово, с. Акулово, ул. Новая, д. 120, стр. 1, оф. 59				
Изм.	Кол. уч.	Лист	№ док	Подпись	Дата	EFFECT LIGHT 4x6 modul (59). Отопление		Стадия	Лист	Листов
Разраб.	Лемешевский							Р	1	
Пров.	Герентьев					Спецификация оборудования, изделий и материалов		ООО "АСП-Инжиниринг"		
Н.контр.	Волошин									
ГИП	Молчанов									

Позиция	Наименование и техническая характеристика		Тип, марка, обозначение документа, опросного листа	Код оборудования, изделия, материала	Завод-изготовитель	Единица измерений	Количество	Масса единицы, кг	Примечание
1	2		3	4	5	6	7	8	9
2. 5	Отвод-90	20	ГОСТ 32415-2013		«FV - Plast a.s.»	шт.	50		
2. 6	Отвод-90	25	ГОСТ 32415-2013		«FV - Plast a.s.»	шт.	19		
2. 7	Отвод-90	32	ГОСТ 32415-2013		«FV - Plast a.s.»	шт.	12		
2. 8	Тройник-90	25/25/20	ГОСТ 32415-2013		«FV - Plast a.s.»	шт.	13		
2. 9	Тройник-90	32/32/20	ГОСТ 32415-2013		«FV - Plast a.s.»	шт.	11		
2. 10	Тройник-90	32/32	ГОСТ 32415-2013		«FV - Plast a.s.»	шт.	1		
2. 11	Переход	25/20	ГОСТ 32415-2013		«FV - Plast a.s.»	шт.	2		
2. 12	Переход	32/20	ГОСТ 32415-2013		«FV - Plast a.s.»	шт.	1		
2. 13	Переход	32/25	ГОСТ 32415-2013		«FV - Plast a.s.»	шт.	4		
2. 14	Муфта разъемная ф20x1/2" НР		ГОСТ 32415-2013		«FV - Plast a.s.»	шт.	2		
2. 15	Муфта разъемная ф25x3/4" НР		ГОСТ 32415-2013		«FV - Plast a.s.»	шт.	6		
2. 16	Муфта разъемная ф32x1" НР		ГОСТ 32415-2013		«FV - Plast a.s.»	шт.	2		
2. 17	Муфта неразъемная ф20x1/2" НР		ГОСТ 32415-2013		«FV - Plast a.s.»	шт.	2		
2. 18	Муфта неразъемная ф25x3/4" НР		ГОСТ 32415-2013		«FV - Plast a.s.»	шт.	6		
2. 19	Муфта неразъемная ф32x1" НР		ГОСТ 32415-2013		«FV - Plast a.s.»	шт.	2		
2. 20	Тройник с внутренней резьбой ф32x1/2" ВР		ГОСТ 32415-2013		«FV - Plast a.s.»	шт.	4		к воздушникам
2. 21	Угольник 90гр с наружной резьбой неразъемный ф20x1/2" НР		ГОСТ 32415-2013		«FV - Plast a.s.»	шт.	20		к радиаторам
2. 22	Муфта неразъемная ф20x3/4" НР		ГОСТ 32415-2013		«FV - Plast a.s.»	шт.	1		к расшир баку
2. 23	Радиатор отопления	PURMO_C22	C22-500-400		Purmo	шт.	5		
2. 24	Радиатор отопления	PURMO_C22	C22-500-500		Purmo	шт.	1		
2. 25	Радиатор отопления	PURMO_C33	C33-500-400		Purmo	шт.	2		
2. 26	Радиатор отопления	PURMO_C33	C33-500-500		Purmo	шт.	2		
2. 27	Запорно-регулирующий вентиль	15	RLV DN15-003L0144		Danfoss	шт.	10		
2. 28	Термостатический вентиль	15	RA-N DN15 013G4202		Danfoss	шт.	10		
2. 29	Термостатическая головка		RA2994		Danfoss	шт.	10		
3. Теплоизоляция и прочее:									
3. 1	Трубная теплоизоляция 22/9-2		Super		Energoflex	м.п.	60.5		
3. 2	Трубная теплоизоляция 28/13-2		Super		Energoflex	м.п.	32.5		
3. 3	Трубная теплоизоляция 35/13-2		Super		Energoflex	м.п.	27.2		
3. 4	Лента армированная самоклеящаяся 25м			EFXL04825ARSKGR	Energoflex	шт.	1		
3. 5	Дистиллированная вода					л	70		теплоноситель
3. 6	Фитинги латунные резьбовые					кг	3		определить по месту
3. 7	Крепления и расх. материалы (метизы, анкера, шпильки, хомуты)					кг	5		определить по месту

Взам. инв. №

Подп. и дата

Инв. №подл

Изм.	Кол.уч	Лист	№ док	Подпись	Дата

0604/21-1 – ОВ2

Лист

2

Формат А3

ООО "АСП-Инжиниринг"

РАБОЧАЯ ДОКУМЕНТАЦИЯ

Силовое электрооборудование
и электроосвещение

EFFECT LIGHT 4x6 modul (59)

Заказчик: ООО "ДорХан - Торговый Дом"
Адрес: 143002, МО, г. Одинцово, с. Акулово,
ул. Новая, д. 120, стр. 1, оф. 59

1604/21-1-ЭОМ

Разработал: Шутов Е.Н.

ГИП: Ануфриенко Б.Н.

Ведомость ссылочных и прилагаемых документов

Обозначение	Наименование	Примечание
ПУЭ 7	Правила устройства электроустановок 7 изд.	
СП 31-110-2003	Проектирование и монтаж электроустановок жилых и общественных зданий.	
ГОСТ Р50571	Электроустановки зданий.	
ГОСТ Р 21.1101.2013	Основные требования к проектной и рабочей документации.	
НПБ 246-97	Арматура электромонтажная.	
ГОСТ 31565-2012	Кабельные изделия. Требования пожарной безопасности	
ГОСТ 21.210-2014	Условные графические изображения электрооборудования и проводок на планах.	
ГОСТ 2.702-2011	Правила выполнения электрических схем.	
ГОСТ 28763-90	Код обозначения цветов	
Прилагаемые документы		
1604/21-1-ЭОМ.К	Кабельный журнал	
1604/21-1-ЭОМ.С	Спецификация оборудования и материалов	

Состав проекта

Лист	Наименование	Примечание
1	Общие данные	
2	План прокладки кабелей соединений между щитами	
3	План прокладки кабелей силовых электроприемников	
4	План прокладки кабелей освещения	
5	План прокладки кабелей климатического оборудования	
6	План прокладки кабелей ДСУП	
7-10	Однолинейная схема	
11-14	Монтажная схема ЩР	
15	Монтажная схема ВРУ	

Общие указания

1. Силовое оборудование и внутренние сети.

Обеспечения электроснабжения осуществляется от существующего вводного щита ЩВ.

Электрооборудование и материалы, принимаемые к монтажу, в том числе иностранного производства должно иметь сертификат соответствия в системе сертификации ГОСТ РФ, а кабели и ПВХ трубы – дополнительно пожарный сертификат НПБ 246-97 и ГОСТ 31565-2012.

2. Указания по монтажу.

Точные привязки выполняются по месту в зависимости от размеров оборудования. Способ прокладки и дополнительные требования к монтажу электрооборудования указаны на чертежах.

Кабельная продукция выбрана в соответствии с требованиями ГОСТ 31565-2012, а именно:

- для подключения нагрузок используется кабель с медными жилами нз(А)-LS;

Вся электропроводка должна обеспечивать возможность легкого распознавания по всей длине трассы по цветам:

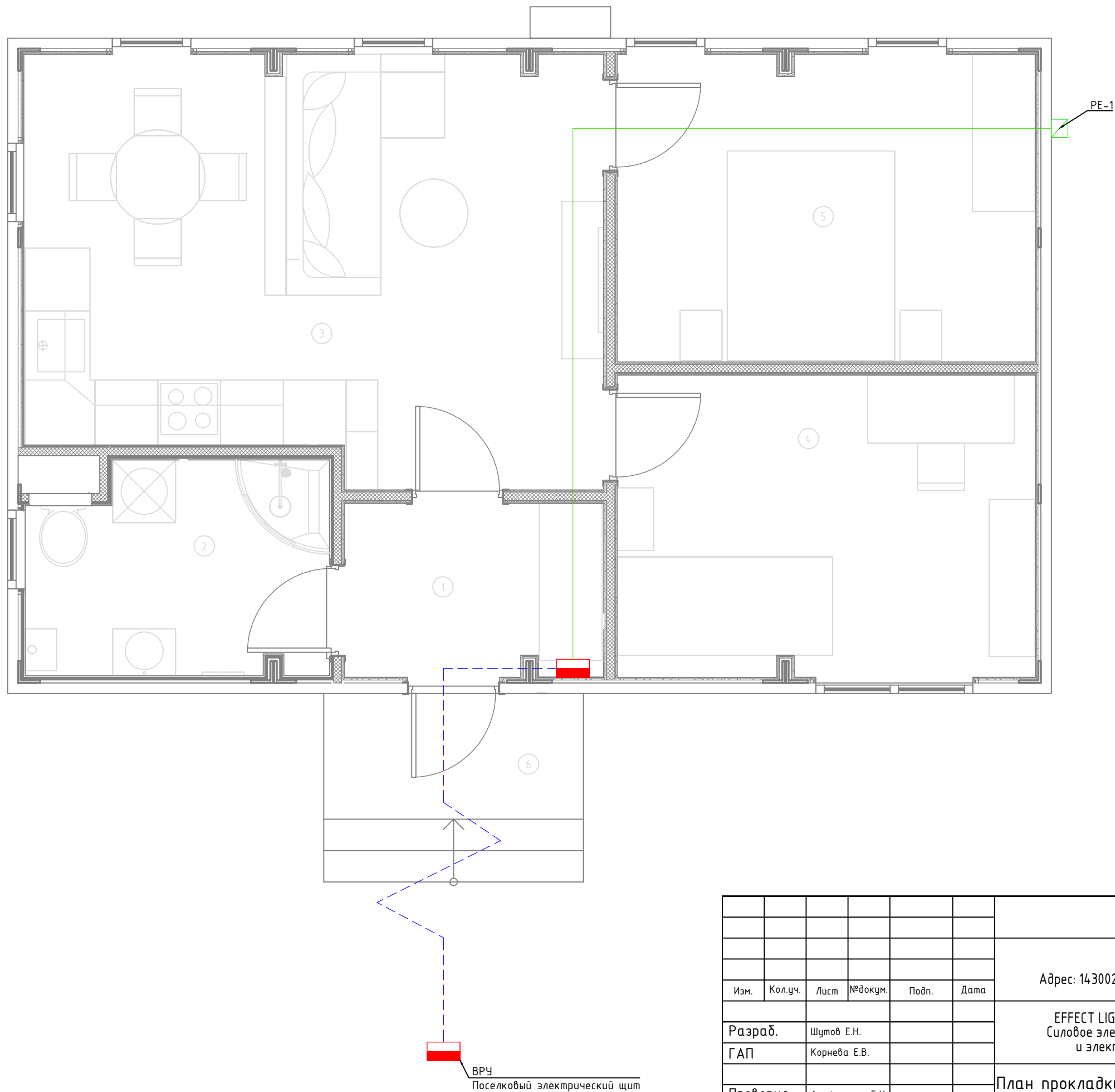
- | | |
|--|----------------------------------|
| - голубой | - нулевой рабочий проводник (N); |
| - желто-зеленый | - защитный проводник (PE); |
| - черный, коричневый, белый, серый, и т.д. | - фазный (L1, L2, L3) . |

3. Замена оборудования.

Все оборудование и материалы, используемые в документации может быть заменено на другое оборудование с аналогичными техническими характеристиками.

Согласовано	Взам. инв. №	Подп. и дата	Инв. № подл.
-------------	--------------	--------------	--------------

						1604/21-1-ЭОМ			
						Заказчик: ООО "ДорХан - Торговый Дом" Адрес: 143002, МО, г. Одинцово, с. Акулово, ул. Новая, д. 120, стр. 1, оф. 59			
Изм.	Кол.уч.	Лист	№докум.	Подп.	Дата	Стадия	Лист	Листов	
Разраб.		Шутов Е.Н.				EFFECT LIGHT 4x6 modul (59). Силовое электрооборудование и электроосвещение	Р	1	15
ГАП		Корнева Е.В.					Общие данные ООО "АСП-Инжиниринг"		
Проверил		Ануфриенко Б.Н.							
ГИП		Ануфриенко Б.Н.							



Экспликация помещений	
№	Наименование
1	Прихожая
2	С/У
3	Кухня-гостиная
4	Спальня №1
5	Спальня №2
6	Крыльцо

Условные обозначения	
	Щит электрический
	Распределительная коробка контура заземления
	Кабель ПуВнг(А)-LS Прокладка за подвесным потолком
	Кабель ВВБШвнг(А)-LS Прокладка в земле

Примечание:

1. Монтаж линий выполнить в ПВХ трубе за подвесным потолком и пустотах стен.
2. Трубы крепить через каждые 300мм.
3. Привязки изделий см. проект АР, для монтажа оборудования использовать совместно с соответствующим листом раздела АР.
4. Точные марки кабелей указаны в кабельном журнале.
5. Все проводящие части электрооборудования подключить к РЕ шине щита.
6. Все кабели промаркировать с обоих концов согласно кабельного журнала.

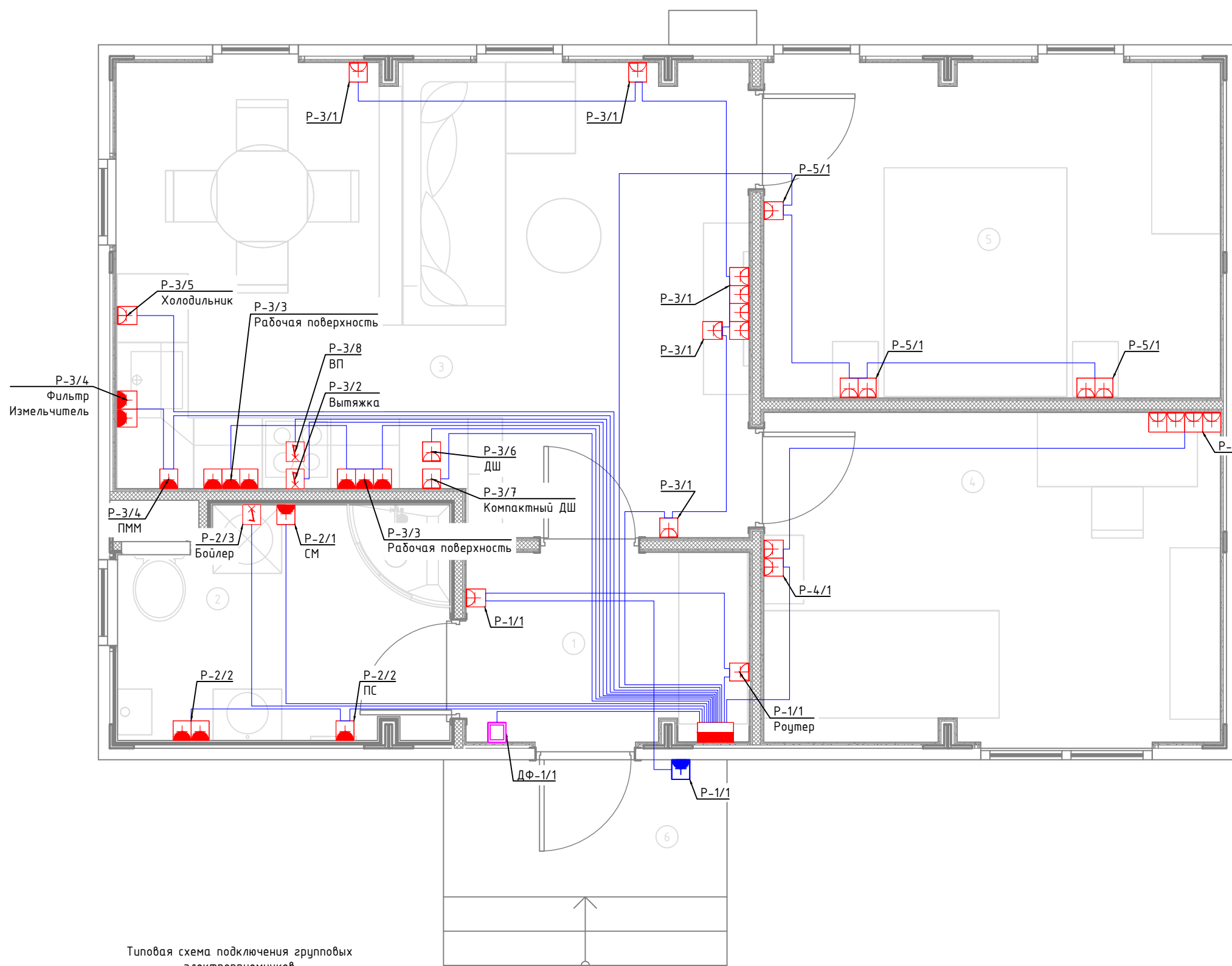
Согласовано	
Взам. инв. №	
Подп. и дата	
Инв. № подл.	

						1604/21-1-ЭОМ			
						Заказчик: ООО "ДорХан - Торговый Дом"			
						Адрес: 14-3002, МО, г. Одинцово, с. Акулово, ул. Новая, д. 120, стр. 1, оф. 59			
Изм.	Кол.уч.	Лист	№докум.	Подп.	Дата	EFFECT LIGHT 4x6 modul (59). Силовое электрооборудование и электроосвещение	Стадия	Лист	Листов
Разраб.	Шутов Е.Н.						Р	2	15
ГАП	Корнева Е.В.					План прокладки кабелей соединений между щитами	ООО "АСП-Инжиниринг"		
Проверил	Ануфриенко Б.Н.								
ГИП	Ануфриенко Б.Н.								

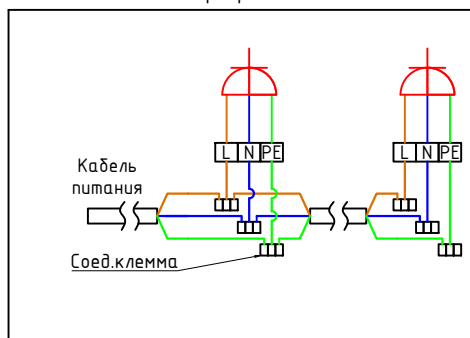
Экспликация помещений	
№	Наименование
1	Прихожая
2	С/У
3	Кухня-гостиная
4	Спальня №1
5	Спальня №2
6	Крыльцо

Условные обозначения	
	Щит электрический
	Розетка электрическая, IP20
	Розетка электрическая, IP44
	Розетка электрическая, IP55
	Электроприемник прямого подключения
	Кабель ВВГнг(A)-LS Прокладка за подвесным потолком

Примечание:
1. Монтаж линий выполнить в ПВХ трубе за подвесным потолком и пустотах стен.
2. Трубы крепить через каждые 300мм.
3. Привязки изделий см. проект АР, для монтажа оборудования использовать совместно с соответствующим листом раздела АР.
4. Точные марки кабелей указаны в кабельном журнале.
5. Все проводящие части электрооборудования подключить к РЕ шине щита.
6. Все кабели промаркировать с обоих концов согласно кабельного журнала.
Примечание:
7. Розетки С/У установить со степенью защиты не менее IP44, на расстоянии не ближе, чем 0,6м от края ванны (душевой кабины) в зоне 3.



Типовая схема подключения групповых электроприемников



1604/21-1-ЭОМ					
Заказчик: ООО "ДорХан - Торговый Дом"					
Адрес: 143002, МО, г. Одинцово, с. Акулово, ул. Новая, д. 120, стр. 1, оф. 59					
Изм.	Кол.уч.	Лист	№докум.	Подп.	Дата
Разраб.	Шутов Е.Н.				
ГАП	Корнева Е.В.				
Проверил	Ануфриенко Б.Н.				
ГИП	Ануфриенко Б.Н.				
EFFECT LIGHT 4x6 modul (59). Силовое электрооборудование и электроосвещение				Стадия	Лист
				P	3
План прокладки кабелей силовых электроприемников				Листов	
				15	
				ООО "АСП-Инжиниринг"	

Согласовано

Взам. инв. №

Подп. и дата

Инв. № подл.

Согласовано

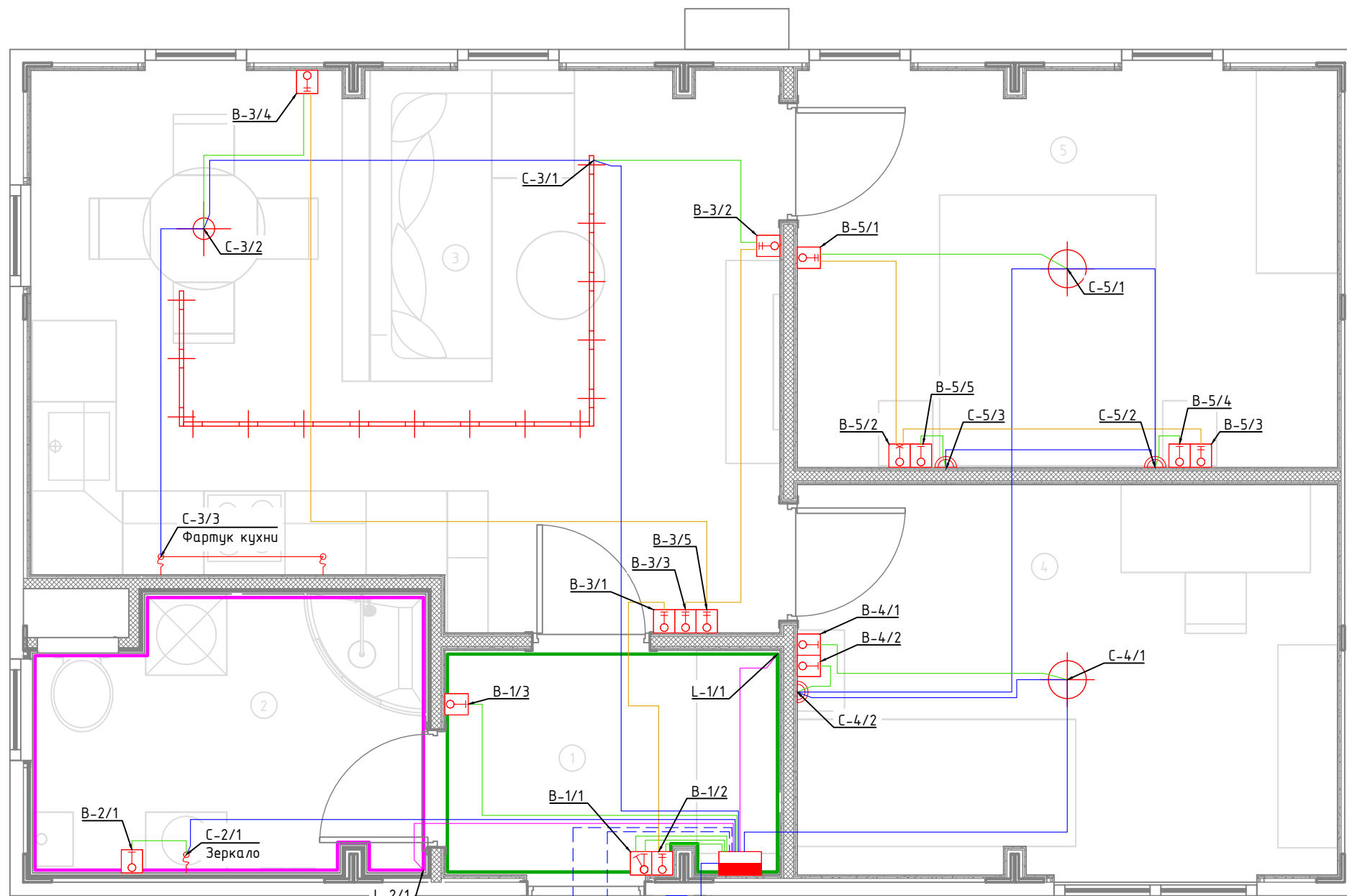
Взам. инв. №

Подп. и дата

Инв. № подл.

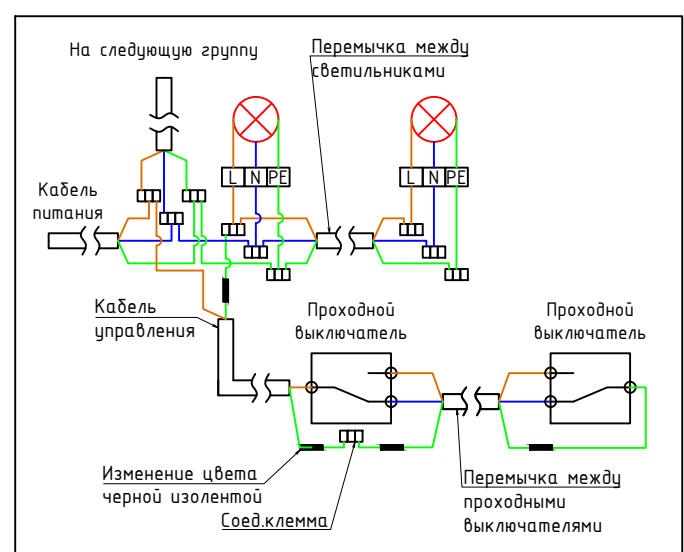
Экспликация помещений	
№	Наименование
1	Прихожая
2	С/У
3	Кухня-гостиная
4	Спальня №1
5	Спальня №2
6	Крыльцо

Условные обозначения	
	Щит электрический
	Трековый светильник
	Потолочный светильник
	Бра
	Подсветка
	LED лента IP20
	LED лента IP67
	Выключатель 1 клавишный
	Переключатель проходной 1 клавишный
	Переключатель перекрестный 1 клавишный
	Выключатель 2 клавишный
	Датчик движения настенный
	Уличный светильник
	Кабель ВВГнг(A)-LS подачи питания, монтаж за потолком в ПВХ трубе
	Кабель ВВГнг(A)-LS кабель управления от выключателя, монтаж за потолком в ПВХ трубе
	Кабель ВВГнг(A)-LS перемычки проходных выключателей, монтаж за потолком в ПВХ трубе
	Кабель ПВХнг(A)-LS, монтаж за потолком в ПВХ трубе
	Кабель BVVShVng(A)-LS Прокладка в земле



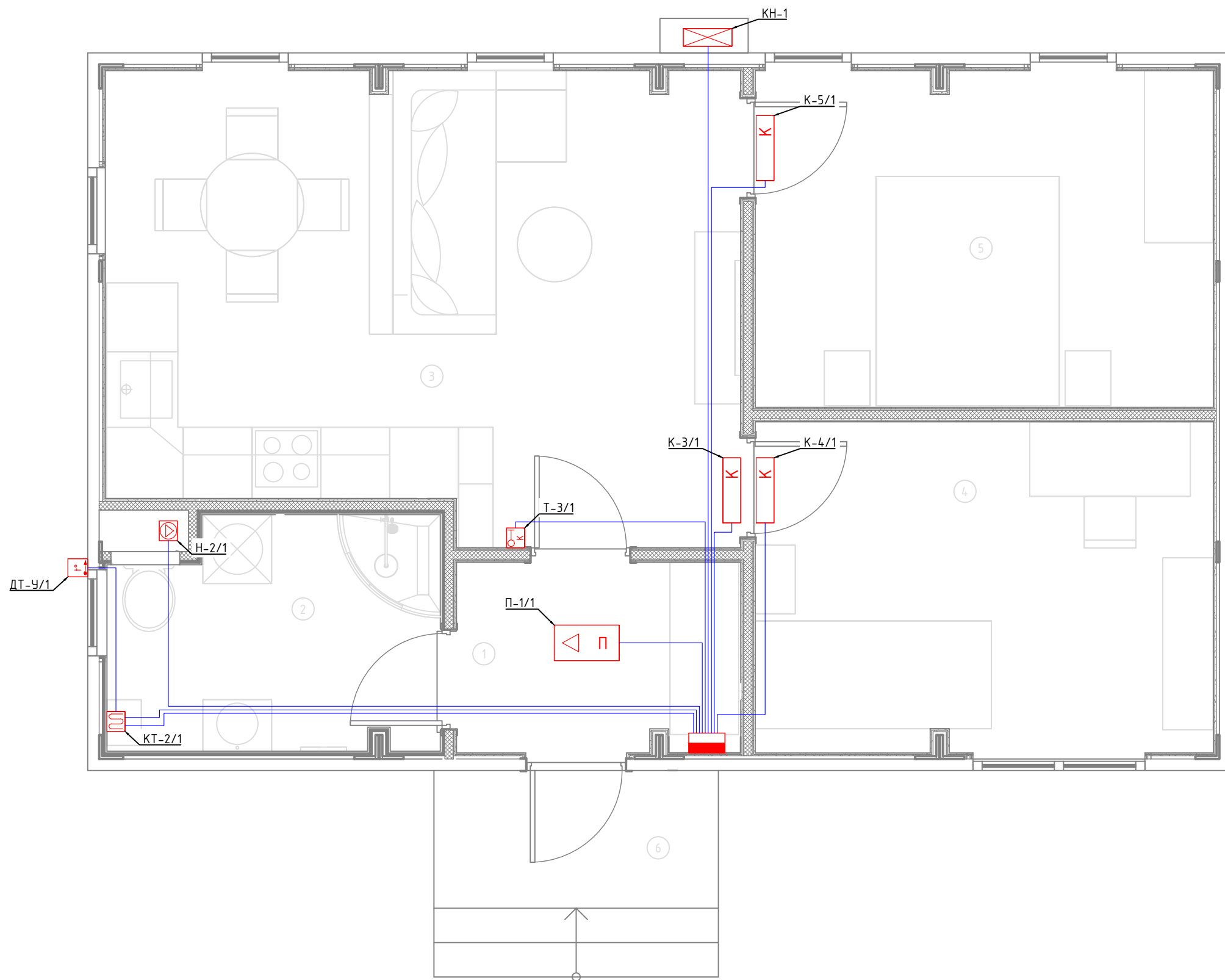
- Примечание:
1. Монтаж линий выполнить в ПВХ трубе за подвесным потолком и штробах стен.
 2. Трубы крепить через каждые 300мм.
 3. Привязки изделий см. проект АР, для монтажа оборудования использовать совместно с соответствующим листом раздела АР.
 4. Точные марки кабелей указаны в кабельном журнале.
 5. Все проводящие части электрооборудования подключить к РЕ шине щита.
 6. Все кабели промаркировать с обоих концов согласно кабельного журнала.

Типовая схема подключения освещения



						1604/21-1-ЭОМ			
						Заказчик: ООО "ДорХан - Торговый Дом"			
						Адрес: 143002, МО, г. Одинцово, с. Акулово, ул. Новая, д. 120, стр. 1, оф. 59			
Изм.	Кол.уч.	Лист	№докум.	Подп.	Дата	EFFECT LIGHT 4x6 modul (59). Силовое электрооборудование и электроосвещение	Стадия	Лист	Листов
Разраб.	Шутов Е.Н.						Р	4	15
ГАП	Корнева Е.В.					План прокладки кабелей освещения	ООО "АСП-Инжиниринг"		
Проверил	Ануфриенко Б.Н.								
ГИП	Ануфриенко Б.Н.								

Согласовано					
Взам. инв. №					
Подп. и дата					
Инв. № подл.					



Экспликация помещений	
№	Наименование
1	Прихожая
2	С/У
3	Кухня-гостиная
4	Спальня №1
5	Спальня №2
6	Крыльцо

Условные обозначения	
	Щит электрический
	Циркуляционный насос
	Котел
	Внутренний блок кондиционера
	Наружный блок кондиционера
	Приточная установка
	Комнатный термостат
	Уличный датчик температуры
	Кабель ВВГнг(А)-LS Прокладка за подвесным потолком

Примечание:
1. Монтаж линий выполнить в ПВХ трубе за подвесным потолком и пустотах стен.
2. Трубы крепить через каждые 300мм.
3. Привязки изделий см. проект АР, для монтажа оборудования использовать совместно с соответствующим листом раздела АР.
4. Точные марки кабелей указаны в кабельном журнале.
5. Все проводящие части электрооборудования подключить к РЕ шине щита.
6. Все кабели промаркировать с обоих концов согласно кабельного журнала.

						1604/21-1-ЭОМ			
						Заказчик: ООО "ДорХан - Торговый Дом" Адрес: 143002, МО, г. Одинцово, с. Акулово, ул. Новая, д. 120, стр. 1, оф. 59			
Изм.	Кол.уч.	Лист	№докум.	Подп.	Дата	EFFECT LIGHT 4x6 modul (59). Силовое электрооборудование и электроосвещение	Стадия	Лист	Листов
Разраб.	Шутов Е.Н.						Р	5	15
ГАП	Корнева Е.В.					План прокладки кабелей климатического оборудования	ООО "АСП-Инжиниринг"		
Проверил	Ануфриенко Б.Н.								
ГИП	Ануфриенко Б.Н.								

Экспликация помещений	
№	Наименование
1	Прихожая
2	С/У
3	Кухня-гостиная
4	Спальня №1
5	Спальня №2
6	Крыльцо

Условные обозначения	
	Щит электрический
	Циркуляционный насос
	Котел
	Розетка электрическая, IP20
	Розетка электрическая, IP44
	Электроприемник прямого подключения
	Коробка уравнивания потенциалов
	Кабель ПуВнг(А)-LS Прокладка за подвесным потолком

Примечание:
1. Монтаж линий выполнить в ПВХ трубе за подвесным потолком и пустотах стен.
2. Трубы крепить через каждые 300мм.
3. Привязки изделий см. проект АР, для монтажа оборудования использовать совместно с соответствующим листом раздела АР.
4. Точные марки кабелей указаны в кабельном журнале.
5. Все проводящие части электрооборудования подключить к РЕ шине щита.
6. Все кабели промаркировать с обоих концов согласно кабельного журнала.
Примечание:
7. К ДСУП подключить металлические душевые поддоны, металлические трубы, металлические ванны и другие сторонние проводящие части.

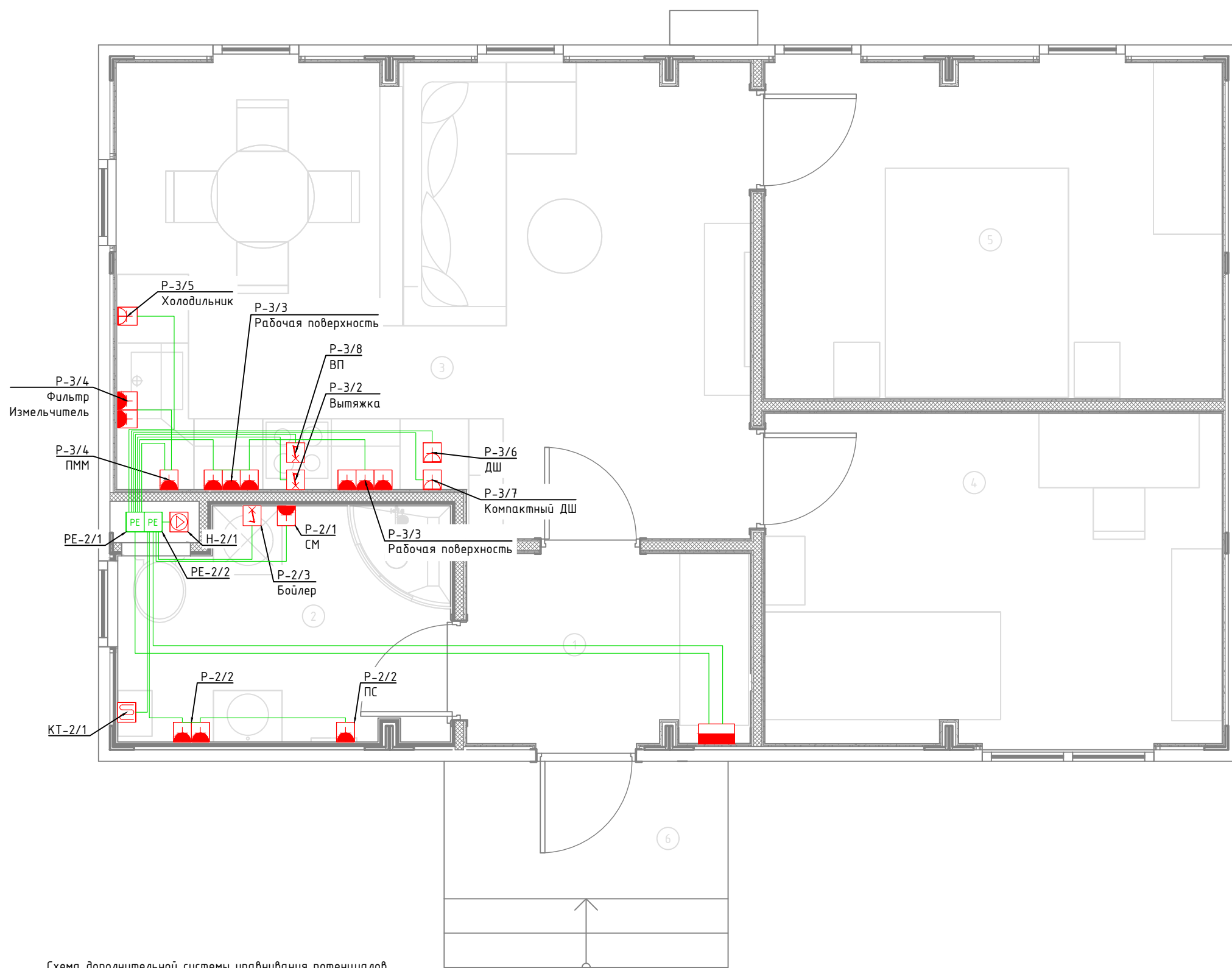
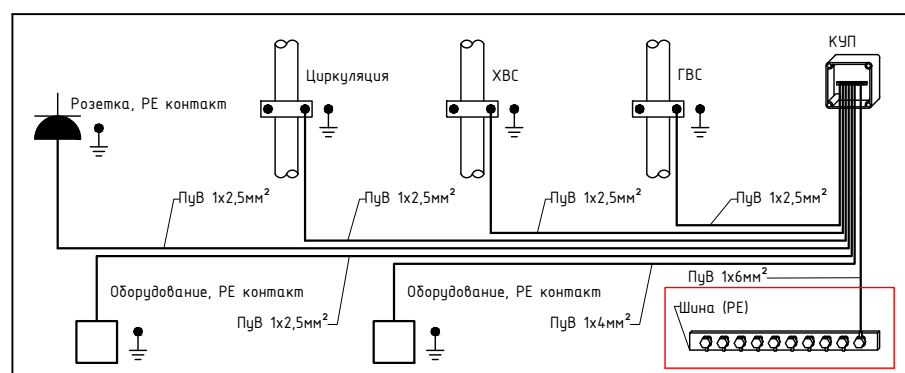
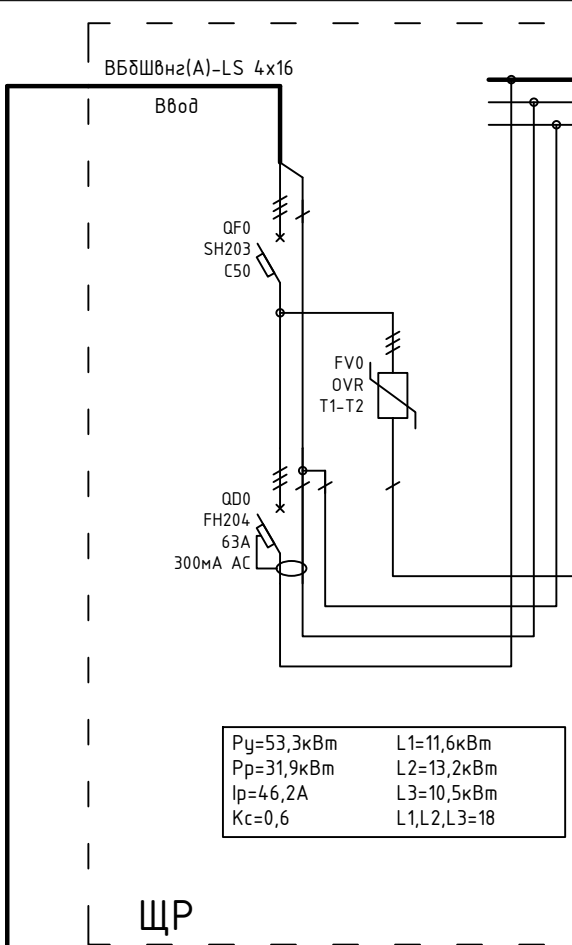
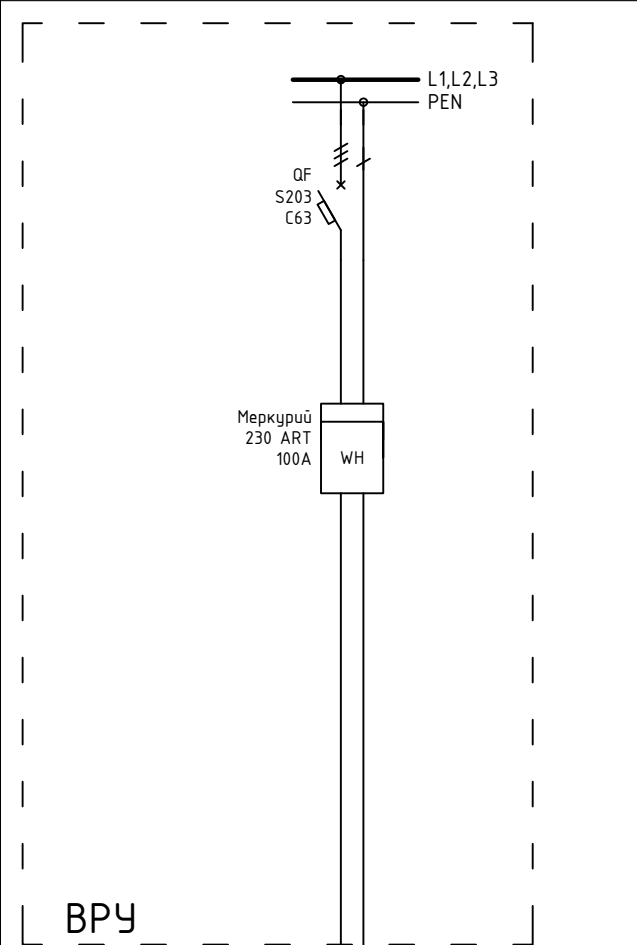


Схема дополнительной системы уравнивания потенциалов

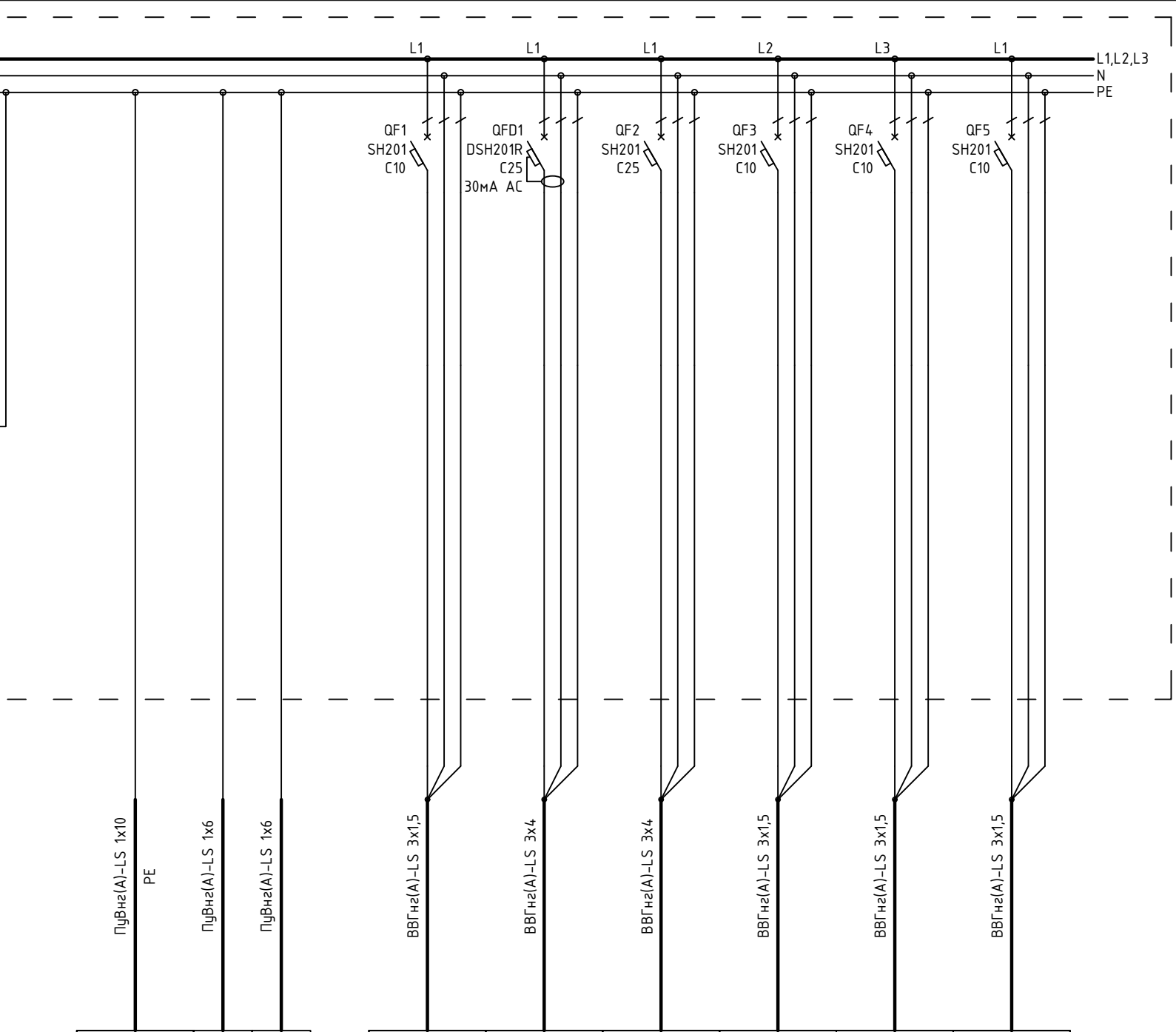


1604/21-1-ЭОМ					
Заказчик: ООО "ДорХан - Торговый Дом"					
Адрес: 143002, МО, г. Одинцово, с. Акулово, ул. Новая, д. 120, стр. 1, оф. 59					
Изм.	Кол.уч.	Лист	№докум.	Подп.	Дата
Разраб.	Шутов Е.Н.				
ГАП	Корнева Е.В.				
Проверил	Ануфриенко Б.Н.				
ГИП	Ануфриенко Б.Н.				
EFFECT LIGHT 4x6 modul (59). Силовое электрооборудование и электроосвещение				Стадия	Лист
План прокладки кабелей ДСУП				Р	6
				Листов	15
				ООО "АСП-Инжиниринг"	

Согласовано	Взаим. инв. №	Подп. и дата	Инв. № подл.	Электрощит	Контакты	Наименование
					Группа по плану	
Кабель	P, кВт	I, А	I, А	I, А	I, А	I, А
Устройство управления		Преобразователь напряжения		Аппарат защиты линии		
Распределительный щит		Аппарат защиты линии				



$P_y = 53,3 \text{ кВт}$	$L_1 = 11,6 \text{ кВт}$
$P_p = 31,9 \text{ кВт}$	$L_2 = 13,2 \text{ кВт}$
$I_p = 46,2 \text{ А}$	$L_3 = 10,5 \text{ кВт}$
$K_c = 0,6$	$L_1, L_2, L_3 = 18$

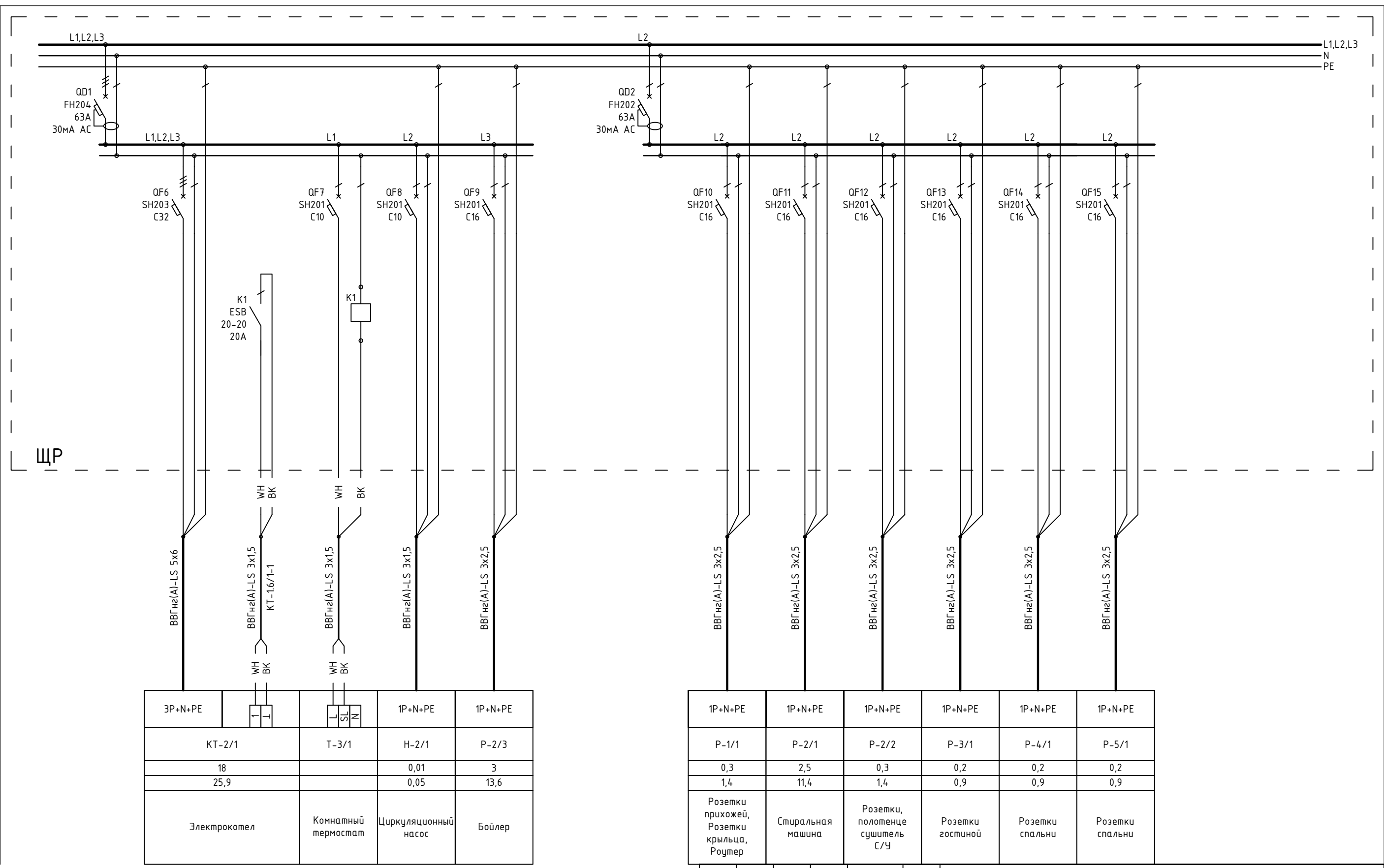


ЩР	ЩР	ЩР	ЩР	ЩР	ЩР
ЩР	ЩР	ЩР	ЩР	ЩР	ЩР
ЩР	ЩР	ЩР	ЩР	ЩР	ЩР
ЩР	ЩР	ЩР	ЩР	ЩР	ЩР
ЩР	ЩР	ЩР	ЩР	ЩР	ЩР
ЩР	ЩР	ЩР	ЩР	ЩР	ЩР

1604/21-1-ЭОМ					
Заказчик: ООО "ДорХан - Торговый Дом"					
Адрес: 143002, МО, г. Одинцово, с. Акулово, ул. Новая, д. 120, стр. 1, оф. 59					
Изм.	Кол.уч.	Лист	№докум.	Подп.	Дата
Разраб.	Шутов Е.Н.				
ГАП	Корнева Е.В.				
Проверил	Ануфриенко Б.Н.				
ГИП	Ануфриенко Б.Н.				
EFFECT LIGHT 4x6 modul (59). Силовое электрооборудование и электроосвещение				Стация	Лист
Однолинейная схема				P	7
ООО "АСП-Инжиниринг"				Листов	15

Согласовано			
Взаим. инв. №			
Подп. и дата			
Инв. № подл.			

Распределительный щит	Аппарат защиты линии	
	Устройство управления	
Кабель	Преобразователь напряжения	
	Марка, сечение кабеля	
Электроприемник	Маркировка кабеля (указывается при отлчии от группы)	
	Контакты	
Группа по плану		
Р, кВт		
I, А		
Наименование		

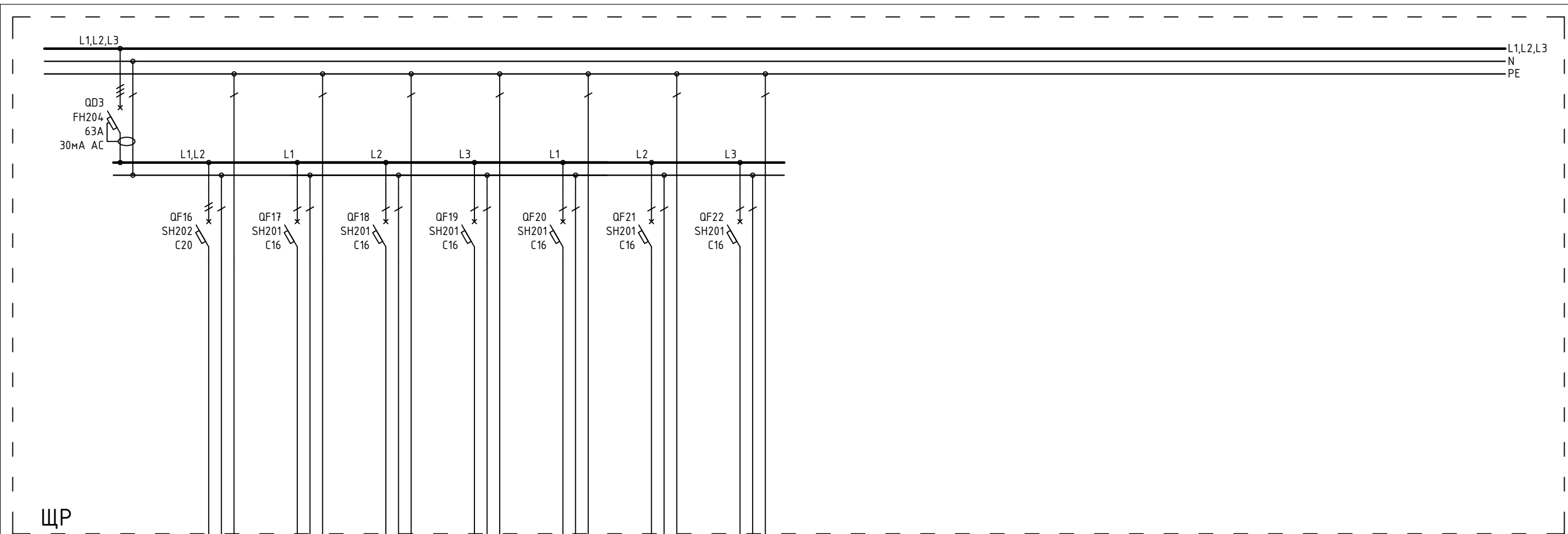


Примечание:
В качестве черной жилы использовать желто-зеленую, цвет изменить с помощью изоленты

						1604/21-1-ЭОМ		
						Заказчик: ООО "ДорХан - Торговый Дом"		
						Адрес: 143002, МО, г. Одинцово, с. Акулово, ул. Новая, д. 120, стр. 1, оф. 59		
Изм.	Кол.уч.	Лист	№докум.	Подп.	Дата			
Разраб.	Шутов Е.Н.					EFFECT LIGHT 4x6 modul (59). Силовое электрооборудование и электроосвещение		
ГАП	Корнева Е.В.							
Проверил	Ануфриенко Б.Н.					Однолинейная схема		
ГИП	Ануфриенко Б.Н.							
						Стадия	Лист	Листов
						P	8	15
						ООО "АСП-Инжиниринг"		

Согласовано		Взаим. инв. №	Подп. и дата	Инв. № подл.

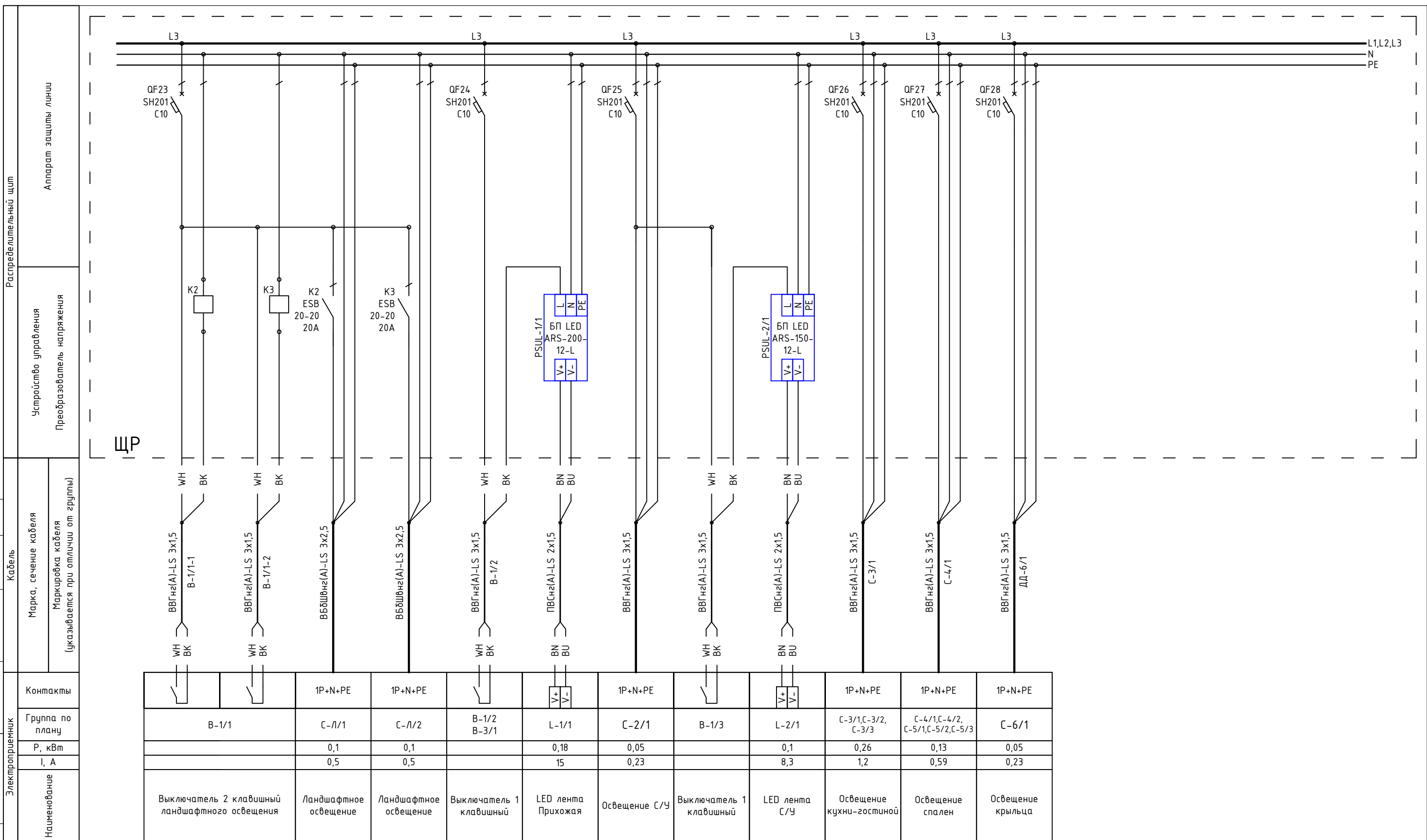
Распределительный щит	Аппарат защиты линии	Устройство управления	Преобразователь напряжения	Кабель	Марка, сечение кабеля	Маркировка кабеля (указывается при отличии от группы)	Электроприемник		Наименование
							Контакты	Группа по плану	
							P, кВт	I, А	



2P+N+PE		1P+N+PE	1P+N+PE	1P+N+PE	1P+N+PE	1P+N+PE	1P+N+PE
P-3/8		P-3/2	P-3/3	P-3/4	P-3/5	P-3/6	P-3/7
4	4	0,2	2	3	0,2	3,5	3,5
18,2	18,2	0,9	9,1	13,6	0,9	15,9	15,9
Варочная поверхность		Вытяжка	Розетки рабочей поверхности	Розетки ПММ, Фильтра, Измельчителя	Холодильник	Духовой шкаф	Компактный духовой шкаф

						1604/21-1-ЭОМ			
						Заказчик: ООО "ДорХан - Торговый Дом" Адрес: 143002, МО, г. Одинцово, с. Акулово, ул. Новая, д. 120, стр. 1, оф. 59			
Изм.	Кол.уч.	Лист	№докум.	Подп.	Дата	EFFECT LIGHT 4x6 modul (59). Силовое электрооборудование и электроосвещение	Стадия	Лист	Листов
Разраб.	Шутов Е.Н.						P	9	15
ГАП	Корнева Е.В.					Однолинейная схема	ООО "АСП-Инжиниринг"		
Проверил	Ануфриенко Б.Н.								
ГИП	Ануфриенко Б.Н.								

Согласовано			
Взам. инв. №			
Подп. и дата			
Инв. № подл.			



ВН ВК	ВН ВК	1P+N+PE	1P+N+PE	ВН ВК	V+ V-	1P+N+PE	ВН ВК	V+ V-	1P+N+PE	1P+N+PE	1P+N+PE
B-1/1		C-Л/1	C-Л/2	B-1/2 B-3/1	L-1/1	C-2/1	B-1/3	L-2/1	C-3/1, C-3/2, C-3/3	C-4/1, C-4/2, C-5/1, C-5/2, C-5/3	C-6/1
0,1		0,1			0,18	0,05		0,1	0,26	0,13	0,05
0,5		0,5			15	0,23		8,3	1,2	0,59	0,23
Выключатель 2 клавишный ландшафтного освещения		Ландшафтное освещение	Ландшафтное освещение	Выключатель 1 клавишный	LED лента Прихожая	Освещение С/У	Выключатель 1 клавишный	LED лента С/У	Освещение кухни-гостиной	Освещение спален	Освещение крыльца

Примечание:
В качестве черной жилы использовать желто-зеленую, цвет изменить с помощью изоленты

1604/21-1-ЭОМ					
Заказчик: ООО "ДорХан - Торговый Дом" Адрес: 143002, МО, г. Одинцово, с. Акулово, ул. Новая, д. 120, стр. 1, оф. 59					
Изм.	Кол.уч.	Лист	№докум.	Подп.	Дата
Разраб.	Шутов Е.Н.				
ГАП	Корнева Е.В.				
Проверил	Ануфриенко Б.Н.				
ГИП	Ануфриенко Б.Н.				
EFFECT LIGHT 4x6 modul (59). Силовое электрооборудование и электроосвещение				Стадия	Лист
Однолинейная схема				P	10
ООО "АСП-Инжиниринг"				Листов	15

ЩР
Общий вид

ЩР
Секция 3
Блоки питания LED

Basic E Шкаф
настенный 36М
BEW401236
Ширина: 300мм
Высота: 450мм
Глубина: 102мм

ЩР
Секция 2
Розетки, освещение

Basic E Шкаф
настенный 36М
BEW401236
Ширина: 300мм
Высота: 450мм
Глубина: 102мм

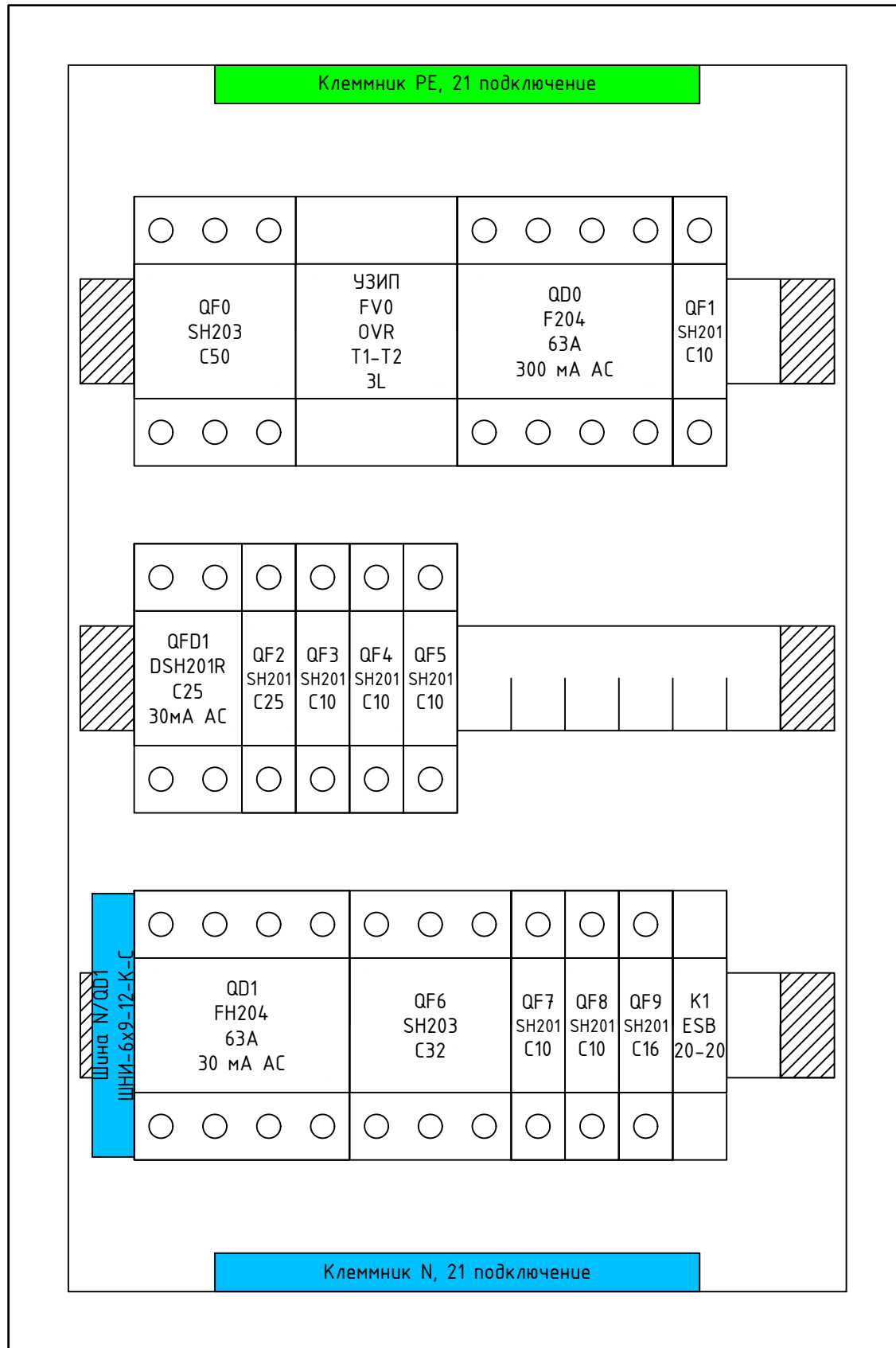
ЩР
Секция 1
Ввод, климатическое
оборудование

Basic E Шкаф
настенный 36М
BEW401236
Ширина: 300мм
Высота: 450мм
Глубина: 102мм

Согласовано			
Взам. инв. №			
Подп. и дата			
Инв. № подл.			

						1604/21-1-ЭОМ			
						Заказчик: ООО "ДорХан - Торговый Дом" Адрес: 143002, МО, г. Одинцово, с. Акулово, ул. Новая, д. 120, стр. 1, оф. 59			
Изм.	Кол.уч.	Лист	№докум.	Подп.	Дата	EFFECT LIGHT 4x6 modul (59). Силовое электрооборудование и электроосвещение	Стадия	Лист	Листов
Разраб.	Шутов Е.Н.						Р	11	15
ГАП	Корнева Е.В.					Монтажная схема ЩР	ООО "АСП-Инжиниринг"		
Проверил	Ануфриенко Б.Н.								
ГИП	Ануфриенко Б.Н.								

ЩР Секция 1



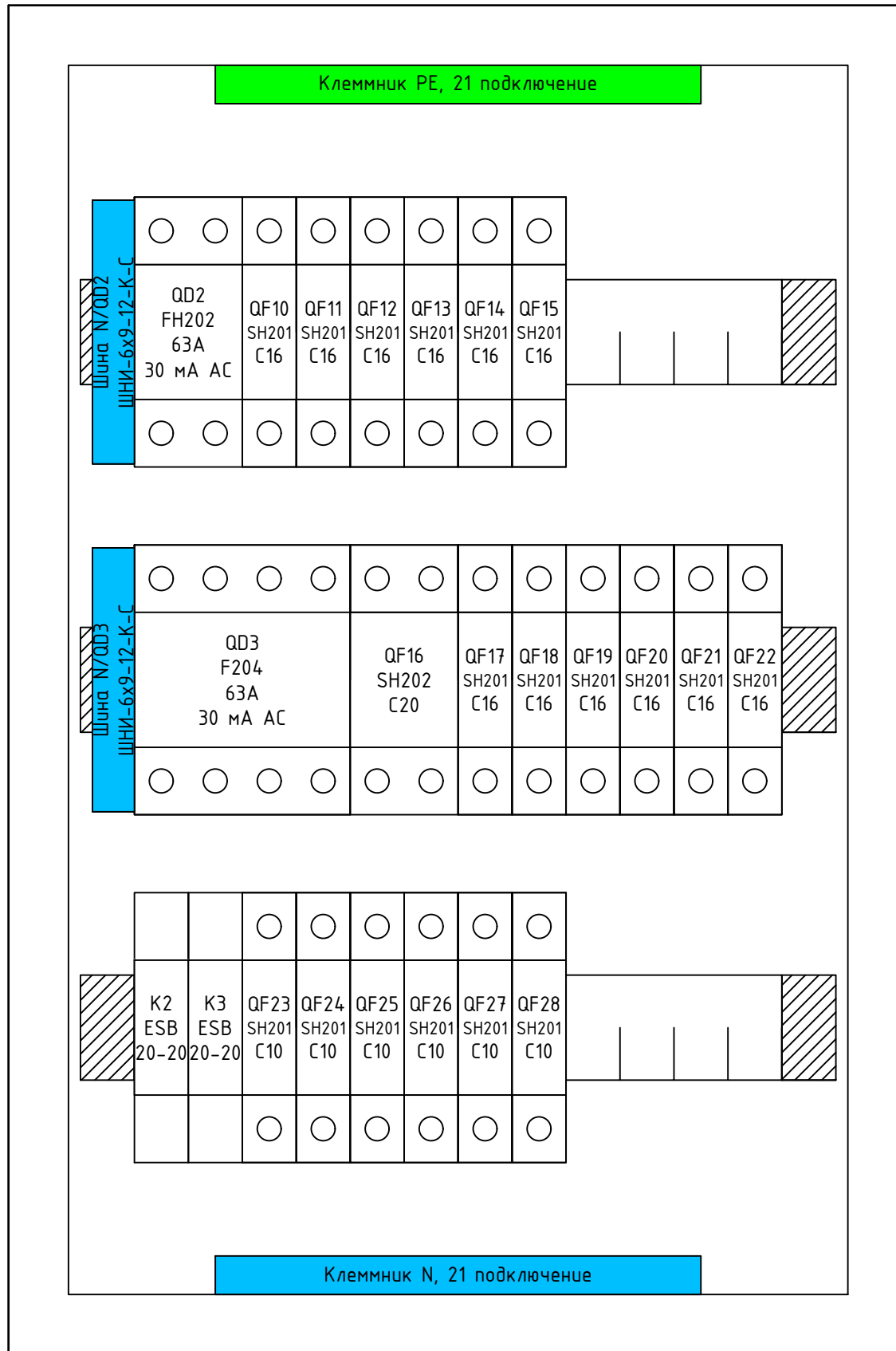
Согласовано		
Взам. инв. №		
Подп. и дата		
Инв. № подл.		

Примечание:
 1. Монтаж питания аппаратов выполнить проводом ПуГВ 1x10 (черный для фазы, синий для нейтрали);
 2. Промаркировать проводники изолянтной: желтый - фаза А, зеленый - фаза В, красный - фаза С, синий - нейтраль, желто-зеленый - РЕ;
 3. Все клеммники N и РЕ соединить между собой проводом ПуГВ 1x10 синего (для N) и ПуГВ 1x10 желто-зеленого (для РЕ) цвета;
 4. Катушки контакторов подключить к нейтрали проводом ПуГВ 1x1,5 синего цвета;
 5. Все одиночные заходы проводов в аппараты и клеммники оканчивать наконечниками НШВИ, двойные - НШВИ(2)
 6. Все незанятые модули на пластинках занять заглушками;
 7. Все жилы входящих кабелей электроприемников промаркировать согласно кабельного журнала.

Изм.	Кол.уч.	Лист	№докум.	Подп.	Дата
Разраб.				Шутов Е.Н.	
ГАП				Корнева Е.В.	
Проверил				Ануфриенко Б.Н.	
ГИП				Ануфриенко Б.Н.	

1604/21-1-ЭОМ		
Заказчик: ООО "ДорХан - Торговый Дом" Адрес: 143002, МО, г. Одинцово, с. Акулово, ул. Новая, д. 120, стр. 1, оф. 59		
Эффект LIGHT 4x6 modul (59). Силовое электрооборудование и электроосвещение	Стадия Р	Лист 12
Монтажная схема ЩР	Листов 15	
ООО "АСП-Инжиниринг"		

ЩР Секция 2

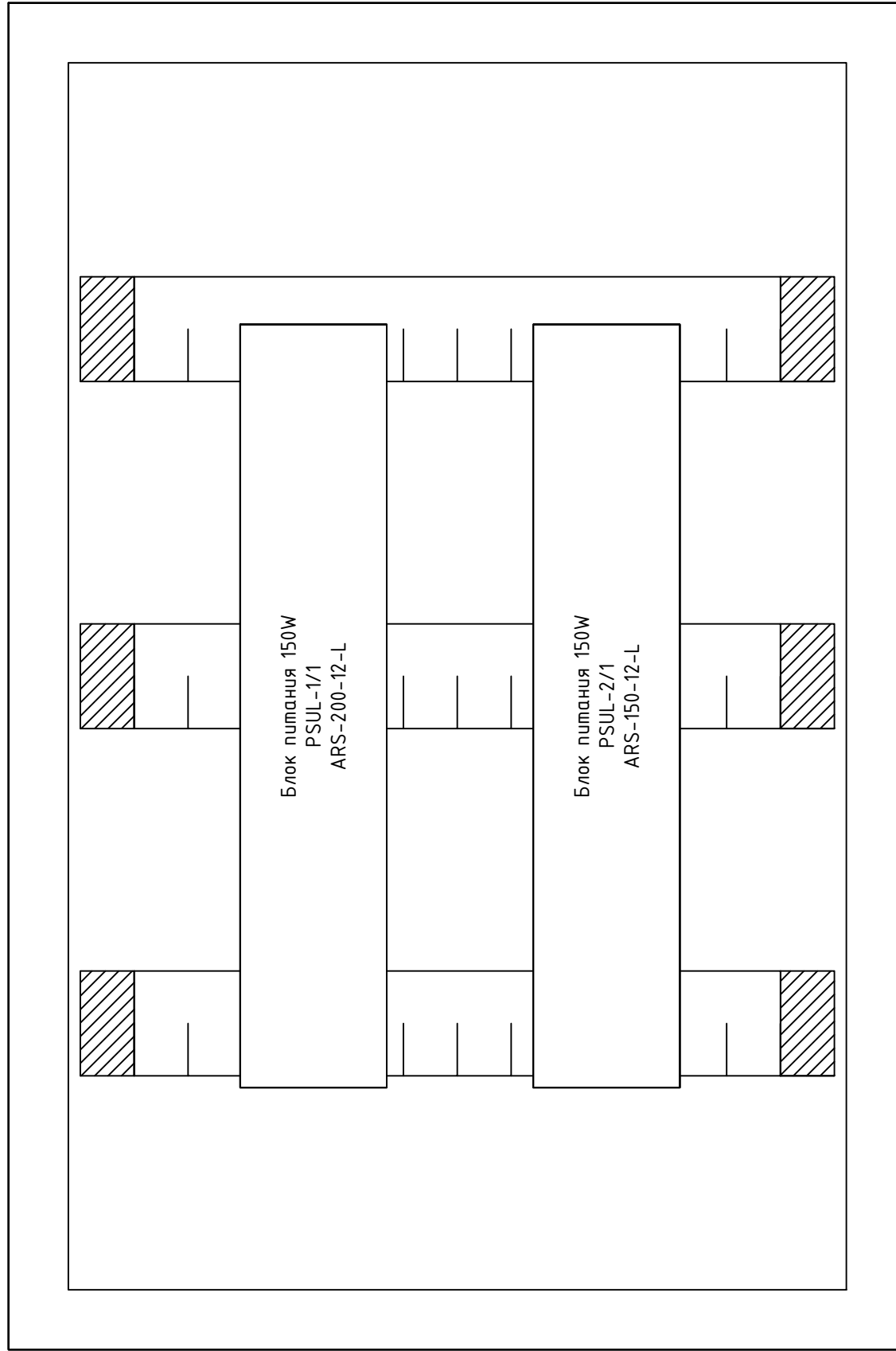


Согласовано		Взам. инв. №		Подп. и дата		Инв. № подл.	
-------------	--	--------------	--	--------------	--	--------------	--

Примечание:
 1. Монтаж питания аппаратов выполнить проводом ПуГВ 1x10 (черный для фазы, синий для нейтрали);
 2. Промаркировать проводники изолянтной: желтый - фаза А, зеленый - фаза В, красный - фаза С, синий - нейтраль, желто-зеленый - РЕ;
 3. Все клеммники N и РЕ соединить между собой проводом ПуГВ 1x10 синего (для N) и ПуГВ 1x10 желто-зеленого (для РЕ) цвета;
 4. Катюшки контакторов подключить к нейтрали проводом ПуГВ 1x1,5 синего цвета;
 5. Все одиночные заходы проводов в аппараты и клеммники оконечить наконечниками НШВИ, двойные - НШВИ(2)
 6. Все незанятые модули на пластинках занять заглушками;
 7. Все жилы входящих кабелей электроприемников промаркировать согласно кабельного журнала.

1604/21-1-ЭОМ					
Заказчик: ООО "ДорХан - Торговый Дом" Адрес: 14-3002, МО, г. Одинцово, с. Акулово, ул. Новая, д. 120, стр. 1, оф. 59					
Изм.	Кол.уч.	Лист	№докум.	Подп.	Дата
Разраб.	Шутов Е.Н.				
ГАП	Корнева Е.В.				
Проверил	Ануфриенко Б.Н.				
ГИП	Ануфриенко Б.Н.				
EFFECT LIGHT 4x6 modul (59). Силовое электрооборудование и электроосвещение					
Монтажная схема ЩР					
Стадия	Лист	Листов			
Р	13	15			
ООО "АСП-Инжиниринг"					

ЩР Секция 3



Согласовано

Взам. инв. №

Подп. и дата

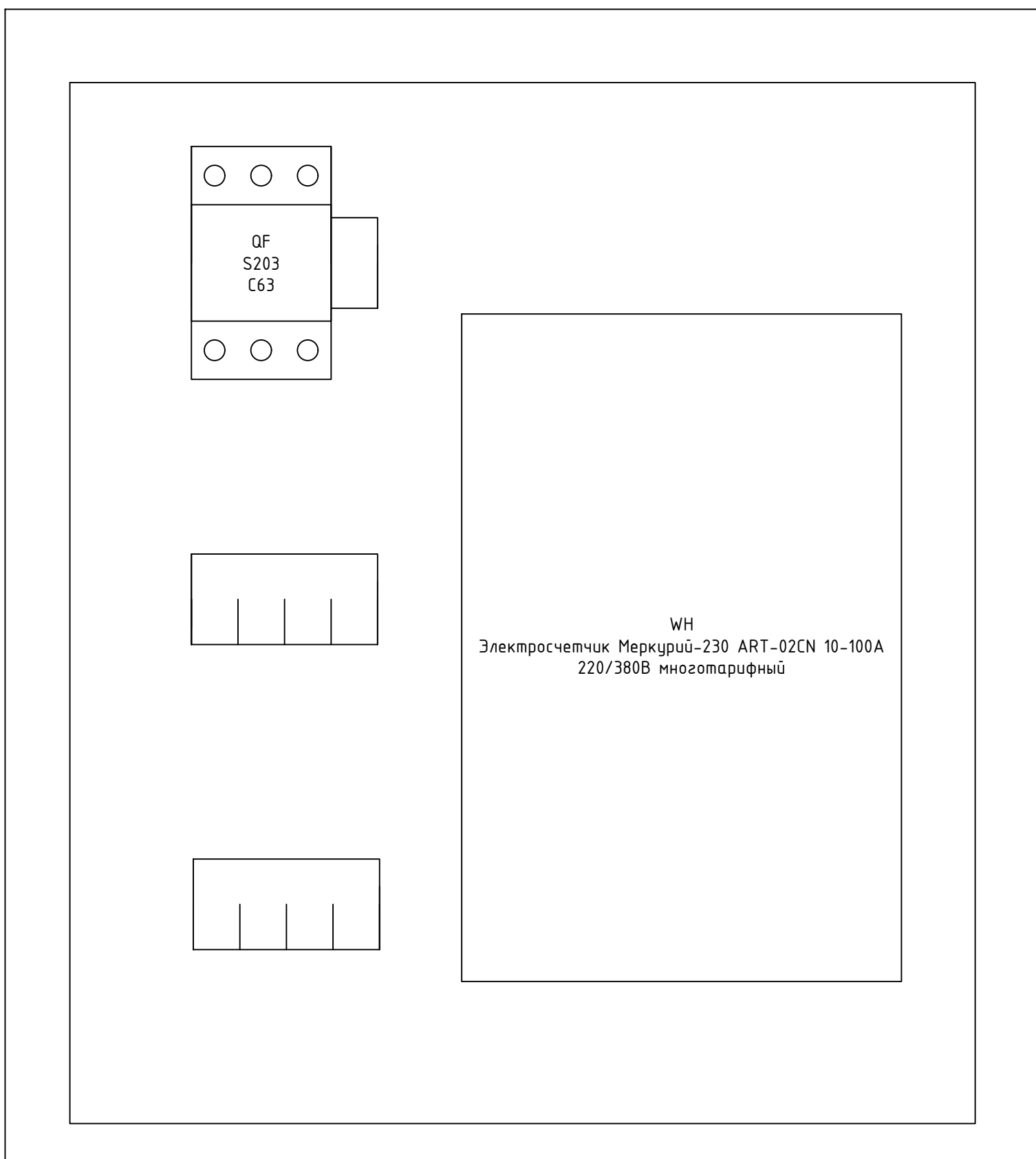
Инв. № подл.

Примечание:
 1. Монтаж питания аппаратов выполнить проводом ПуГВ 1x10 (черный для фазы, синий для нейтрали);
 2. Промаркировать проводники изолянтной: желтый - фаза А, зеленый - фаза В, красный - фаза С, синий - нейтраль, желто-зеленый - РЕ;
 3. Все клеммники N и РЕ соединить между собой проводом ПуГВ 1x10 синего (для N) и ПуГВ 1x10 желто-зеленого (для РЕ) цвета;
 4. Катушки контакторов подключить к нейтрали проводом ПуГВ 1x1,5 синего цвета;
 5. Все одиночные заходы проводов в аппараты и клеммники оконечить наконечниками НШВИ, двойные - НШВИ(2)
 6. Все незанятые модули на пластинках занять заглушками;
 7. Все жилы входящих кабелей электроприемников промаркировать согласно кабельного журнала.

Изм.	Кол.уч.	Лист	№докум.	Подп.	Дата
Разраб.		Шутов Е.Н.			
ГАП		Корнева Е.В.			
Проверил		Ануфриенко Б.Н.			
ГИП		Ануфриенко Б.Н.			

1604/21-1-ЭОМ			
Заказчик: ООО "ДорХан - Торговый Дом" Адрес: 143002, МО, г. Одинцово, с. Акулово, ул. Новая, д. 120, стр. 1, оф. 59			
EFFECT LIGHT 4x6 modul (59). Силовое электрооборудование и электроосвещение		Стадия	Лист
Монтажная схема ЩР		Р	14
		Листов	15
		ООО "АСП-Инжиниринг"	

Щит металлический
 влагозащищенный IP66
 ЩУ 3/1-0 74 У1
 445x440x150



Согласовано			
Взам. инв. №			
Подп. и дата			
Инв. № подл.			

						1604/21-1-ЭОМ			
						Заказчик: ООО "ДорХан - Торговый Дом" Адрес: 143002, МО, г. Одинцово, с. Акулово, ул. Новая, д. 120, стр. 1, оф. 59			
Изм.	Кол.уч.	Лист	№докум.	Подп.	Дата	EFFECT LIGHT 4x6 modul (59). Силовое электрооборудование и электроосвещение	Стадия	Лист	Листов
Разраб.	Шутов Е.Н.						Р	15	15
ГАП	Корнева Е.В.					Монтажная схема ВРУ	ООО "АСП-Инжиниринг"		
Проверил	Ануфриенко Б.Н.								
ГИП	Ануфриенко Б.Н.								

Маркировка	Трасса		Кабель						Примечание
	Начало	Конец	По проекту			Проложен			
			Тип, кол-во жил и сечение	Прокладка	Длина, м	Тип и сечение	Прокладка	Длина, м	
1	2	3	4	5	6	7	8	9	10

Соединения между щитами									
Ввод	ВРУ	ЩР	ВБШвнг(A)-LS 4x16	Траншея в земле	-				Длину определить по месту
РЕ	ЩР	РЕ-1	ПуВнг(A)-LS 1x10	Труба ПВХ20	17				
Силовые электроприемники									
ДФ-1/1	ЩР	ДФ-1/1	ВВГнг(A)-LS 3x1,5	Труба ПВХ20	8				
Р-1/1	ЩР	Р-1/1	ВВГнг(A)-LS 3x2,5	Труба ПВХ20	28				
Р-2/1	ЩР	Р-2/1	ВВГнг(A)-LS 3x2,5	Труба ПВХ20	12				
Р-2/2	ЩР	Р-2/2	ВВГнг(A)-LS 3x2,5	Труба ПВХ20	19				
Р-2/3	ЩР	Р-2/3	ВВГнг(A)-LS 3x2,5	Труба ПВХ20	13				
Р-3/1	ЩР	Р-3/1	ВВГнг(A)-LS 3x2,5	Труба ПВХ20	39				
Р-3/2	ЩР	Р-3/2	ВВГнг(A)-LS 3x2,5	Труба ПВХ20	12				
Р-3/3	ЩР	Р-3/3	ВВГнг(A)-LS 3x2,5	Труба ПВХ20	22				
Р-3/4	ЩР	Р-3/4	ВВГнг(A)-LS 3x2,5	Труба ПВХ20	23				
Р-3/5	ЩР	Р-3/5	ВВГнг(A)-LS 3x2,5	Труба ПВХ20	16				
Р-3/6	ЩР	Р-3/6	ВВГнг(A)-LS 3x2,5	Труба ПВХ20	12				
Р-3/7	ЩР	Р-3/7	ВВГнг(A)-LS 3x2,5	Труба ПВХ20	12				
Р-3/8	ЩР	Р-3/8	ВВГнг(A)-LS 5x4	Труба ПВХ32	14				
Р-4/1	ЩР	Р-4/1	ВВГнг(A)-LS 3x2,5	Труба ПВХ20	21				
Р-5/1	ЩР	Р-5/1	ВВГнг(A)-LS 3x2,5	Труба ПВХ20	33				
Освещение									
С-Л/1	ЩР	С-Л/1	ВБШвнг(A)-LS 3x2,5	Траншея в земле	-				Длину определить по месту
С-Л/2	ЩР	С-Л/2	ВБШвнг(A)-LS 3x2,5	Траншея в земле	-				Длину определить по месту
В-1/1-1	ЩР	В-1/1	ВВГнг(A)-LS 3x1,5	Труба ПВХ20	7				
В-1/1-2	ЩР	В-1/1	ВВГнг(A)-LS 3x1,5	Труба ПВХ20	7				
Л-1/1	ЩР	Л-1/1	ПВСнг(A)-LS 2x1,5	Труба ПВХ20	6				

Взам. инв. №
Подпись и дата
Инв. № подл.

						1604/21-1-ЭОМ.К		
						Заказчик: ООО "ДорХан - Торговый Дом" Адрес: 143002, МО, г. Одинцово, с. Акулово, ул. Новая, д. 120, стр. 1, оф. 59		
Изм.	Кол.у.	Лист	№ док.	Подп.	Дата			
						EFFECT LIGHT 4x6 modul (59). Силовое электрооборудование и электроосвещение		
						Кабельный журнал		
						ООО "АСП-Инжиниринг"		
Разраб.		Шутов Е.Н.						
ГАП		Корнева Е.В.						
Проверил		Ануфриенко Б.Н.						
Утвердил		Ануфриенко Б.Н.						
						Стандия	Лист	Листов
						Р	1	3

1	2	3	4	5	6	7	8	9	10
B-1/2	ЩР	B-1/2	ВВГнгз(А)-LS 3x1,5	Труда ПВХ20	7				
B-3/1	B-1/2	B-3/1	ВВГнгз(А)-LS 3x1,5	Труда ПВХ20	7				
C-2/1	ЩР	C-2/1	ВВГнгз(А)-LS 3x1,5	Труда ПВХ20	10				
B-2/1	C-2/1	B-2/1	ВВГнгз(А)-LS 3x1,5	Труда ПВХ20	4				
L-2/1	ЩР	L-2/1	ПВСнгз(А)-LS 2x1,5	Труда ПВХ20	7				
B-1/3	ЩР	B-1/3	ВВГнгз(А)-LS 3x1,5	Труда ПВХ20	9				
C-3/1	ЩР	C-3/1	ВВГнгз(А)-LS 3x1,5	Труда ПВХ20	10				
B-3/2	C-3/1	B-3/2	ВВГнгз(А)-LS 3x1,5	Труда ПВХ20	5				
B-3/3	B-3/2	B-3/3	ВВГнгз(А)-LS 3x1,5	Труда ПВХ20	8				
C-3/2	C-3/1	C-3/2	ВВГнгз(А)-LS 3x1,5	Труда ПВХ20	4				
B-3/4	C-3/2	B-3/4	ВВГнгз(А)-LS 3x1,5	Труда ПВХ20	5				
B-3/5	B-3/4	B-3/5	ВВГнгз(А)-LS 3x1,5	Труда ПВХ20	12				
C-3/3	C-3/2	C-3/3	ВВГнгз(А)-LS 3x1,5	Труда ПВХ20	12				
C-4/1	ЩР	C-4/1	ВВГнгз(А)-LS 3x1,5	Труда ПВХ20	8				
B-4/1	C-4/1	B-4/1	ВВГнгз(А)-LS 3x1,5	Труда ПВХ20	5				
C-4/2	C-4/1	C-4/2	ВВГнгз(А)-LS 3x1,5	Труда ПВХ20	5				
B-4/2	C-4/2	B-4/2	ВВГнгз(А)-LS 3x1,5	Труда ПВХ20	6				
C-5/1	C-4/2	C-5/1	ВВГнгз(А)-LS 3x1,5	Труда ПВХ20	8				
B-5/1	C-5/1	B-5/1	ВВГнгз(А)-LS 3x1,5	Труда ПВХ20	5				
B-5/2	B-5/1	B-5/2	ВВГнгз(А)-LS 3x1,5	Труда ПВХ20	7				
B-5/3	B-5/2	B-5/3	ВВГнгз(А)-LS 3x1,5	Труда ПВХ20	8				
C-5/2	C-5/1	C-5/2	ВВГнгз(А)-LS 3x1,5	Труда ПВХ20	5				
B-5/4	C-5/2	B-5/4	ВВГнгз(А)-LS 3x1,5	Труда ПВХ20	6				
C-5/3	C-5/2	C-5/3	ВВГнгз(А)-LS 3x1,5	Труда ПВХ20	7				
B-5/5	C-5/3	B-5/5	ВВГнгз(А)-LS 3x1,5	Труда ПВХ20	6				
ДД-6/1	ЩР	ДД-6/1	ВВГнгз(А)-LS 3x1,5	Труда ПВХ20	6				
C-6/1	ДД-6/1	C-6/1	ВВГнгз(А)-LS 3x1,5	Труда ПВХ20	4				
Климатическое оборудование									
КТ-2/1	ЩР	КТ-2/1	ВВГнгз(А)-LS 5x6	Труда ПВХ32	11				
КТ-2/1	ЩР	КТ-2/1	ВВГнгз(А)-LS 3x1,5	Труда ПВХ20	11				
ДТ-У/1	КТ-1.6/1	ДТ-У/1	ВВГнгз(А)-LS 3x1,5	Труда ПВХ20	7				
Н-2/1	ЩР	Н-2/1	ВВГнгз(А)-LS 3x1,5	Труда ПВХ20	13				
Т-3/1	ЩР	Т-3/1	ВВГнгз(А)-LS 3x1,5	Труда ПВХ20	10				
КН-1	ЩР	КН-1	ВВГнгз(А)-LS 3x4	Труда ПВХ32	12				
К-3/1	ЩР	К-3/1	ВВГнгз(А)-LS 3x1,5	Труда ПВХ20	7				
К-4/1	ЩР	К-4/1	ВВГнгз(А)-LS 3x1,5	Труда ПВХ20	7				
К-5/1	ЩР	К-5/1	ВВГнгз(А)-LS 3x1,5	Труда ПВХ20	10				
П-1/1	ЩР	П-1/1	ВВГнгз(А)-LS 3x4	Труда ПВХ32	6				

Взам. инв. №

Подпись и дата

Инв. № подл.

Изм.	Кол.ц.	Лист	№ док.	Подп.	Дата

Кабельный журнал

Лист

2

1	2	3	4	5	6	7	8	9	10
---	---	---	---	---	---	---	---	---	----

ДСУП									
PE-2/1	ЩР	PE-2/1	ПуВнз(А)-LS 1x6	Труда ПВХ20	13				
P-3/2-PE	PE-2/1	P-3/2	ПуВнз(А)-LS 1x2,5	Труда ПВХ20	7				
P-3/3-PE	PE-2/1	P-3/3	ПуВнз(А)-LS 1x2,5	Труда ПВХ20	10				
P-3/4-PE	PE-2/1	P-3/4	ПуВнз(А)-LS 1x2,5	Труда ПВХ20	9				
P-3/5-PE	PE-2/1	P-3/5	ПуВнз(А)-LS 1x2,5	Труда ПВХ20	9				
P-3/6-PE	PE-2/1	P-3/6	ПуВнз(А)-LS 1x2,5	Труда ПВХ20	10				
P-3/7-PE	PE-2/1	P-3/7	ПуВнз(А)-LS 1x2,5	Труда ПВХ20	10				
P-3/8-PE	PE-2/1	P-3/8	ПуВнз(А)-LS 1x2,5	Труда ПВХ20	8				
PE-2/2	ЩР	PE-2/2	ПуВнз(А)-LS 1x6	Труда ПВХ20	13				
КТ-2/1-PE	PE-2/2	КТ-2/1	ПуВнз(А)-LS 1x4	Труда ПВХ20	8				
Н-2/1-PE	PE-2/2	Н-2/1	ПуВнз(А)-LS 1x2,5	Труда ПВХ20	7				
P-2/1-PE	PE-2/2	P-2/1	ПуВнз(А)-LS 1x2,5	Труда ПВХ20	7				
P-2/2-PE	PE-2/2	P-2/2	ПуВнз(А)-LS 1x2,5	Труда ПВХ20	17				
P-2/3-PE	PE-2/2	P-2/3	ПуВнз(А)-LS 1x2,5	Труда ПВХ20	8				

Инв. № подл.	Подпись и дата	Взам. инв. №

Изм.	Кол.ч.	Лист	№ док.	Подп.	Дата

Кабельный журнал

Лист
3

Позиция	Наименование и техническая характеристика	Тип, марка, обозначение документа, опросного листа	Код оборудования, изделия, материала	Завод-изготовитель	Единица измерения	Количество	Масса единицы, кг	Примечание
1	2	3	4	5	6	7	8	9
Щит ВРУ								
<i>Основное оборудование</i>								
1	Щит металлический влагозащищенный ЩУ 3/1-0 74 У1 IP66, на 3-х фазный счетчик, 445x440x150		МКМ51-N-03-54	IEK	шт.	1		
2	Автоматический выключатель ABB 3-полюсный S203 C63 (автомат)		2CDS253001R0634	ABB	шт.	1		
3	Электросчетчик Меркурий-230 ART-02CN 10-100А 220/380В многотарифный CAN ЖКИ		Меркурий 230 ART-02 CN	Инкотекс	шт.	1		
<i>Монтажные материалы</i>								
4	Наконечник штырьевой втулочный изолированный НШВИ 10,0-12 (уп.100шт)		79451	КВТ	уп.	1		
5	Наконечник штырьевой втулочный изолированный НШВИ(2) 10,0-14 (уп.100шт)		79472	КВТ	уп.	2		
6	Изолента ПВХ белая 19мм 25м		2NI16BI	DKC	шт.	1		
7	Изолента ПВХ желто-зеленая 19мм 25м		2NI16T	DKC	шт.	1		
8	Хомут 200x3.6мм белый (100шт)		25214	DKC	уп.	1		
<i>Кабельная продукция</i>								
9	Провод ПуГВ 1x10 черный				м.	3		
10	Провод ПуГВ 1x10 синий				м.	1		
Щит ЩР								
<i>Основное оборудование</i>								
1	ABB Basic E Шкаф настенный 36М (3x12) белая непрозрачная дверь (с клеммами) BEW401236		1SZR004002A2109	ABB	шт.	3		
2	Шина N "ноль" 12x10мм2 изолированная на DIN-рейку ШНИ-6x9-12-К-С ИЭК		YNN10-69-12KD-K07	IEK	шт.	3		
3	Заглушка 2 модуля Basic E (30шт)		1SZR000000A0001	ABB	уп.	2		
4	Контактор ESB20-20N-06 модульный (20А AC-1, 2НО), катушка 230В AC/DC 1 модуль		1SBE121111R0620	ABB	шт.	3		
5	Ограничитель перенапряжения УЗИП ABB OVR T1-T2 3L 12.5-275s P QS		2CTB815710R1800	ABB	шт.	1		
6	УЗО ABB FH204 AC-63/0,3 4-х полюсное тип AC 63А 300mA 4 модуля		2CSF204003R3630	ABB	шт.	1		
7	УЗО ABB FH204 AC-63/0,03 4-х полюсное тип AC 63А 30mA 4 модуля		2CSF204004R1630	ABB	шт.	2		
8	УЗО ABB FH202 AC-63/0,03 2-х полюсное тип AC 63А 30mA 2 модуля		2CSF202004R1630	ABB	шт.	1		
9	Дифференциальный автомат DSH201R C16 AC30 2-полюсный 16А 30mA тип AC		2CSR245072R1164	ABB	шт.	1		
10	Автоматический выключатель ABB 3-полюсный SH203L C50 (автомат)		2CDS243001R0504	ABB	шт.	1		
11	Автоматический выключатель ABB 3-полюсный SH203L C32 (автомат)		2CDS243001R0324	ABB	шт.	1		
12	Автоматический выключатель ABB 2-полюсный SH202L C20 (автомат)		2CDS242001R0204	ABB	шт.	1		
13	Автоматический выключатель ABB 1-полюсный SH201L C25 (автомат)		2CDS241001R0254	ABB	шт.	1		
14	Автоматический выключатель ABB 1-полюсный SH201L C16 (автомат)		2CDS241001R0164	ABB	шт.	13		

Взам. инв. №

Подпись и дата

Инв. № подл.

						1604/21-1-ЭОМ.С		
						Заказчик: ООО "ДорХан - Торговый Дом" Адрес: 143002, МО, г. Одинцово, с. Акулово, ул. Новая, д. 120, стр. 1, оф. 59		
Изм.	Кол.у.	Лист	№ док.	Подп.	Дата			
						EFFECT LIGHT 4x6 modul (59). Силовое электрооборудование и электроосвещение		
						Р	1	3
						Спецификация оборудования, изделий и материалов		
						ООО "АСП-Инжиниринг"		

1	2	3	4	5	6	7	8	9
15	Автоматический выключатель АBB 1-полюсный SH201L C10 (автомат)		2CDS241001R0104	АBB	шт.	12		
16	Блок питания АRS-200-12-L (12V, 16.7A, 200W) (Arlight, IP20 Сетка, 3 года)		029534	Arlight	шт.	1		
17	Блок питания АRS-150-12-L (12V, 12.5A, 150W) (Arlight, IP20 Сетка, 3 года)		026342	Arlight	шт.	1		
	Монтажные материалы							
18	Наконечник штырьевой втулочный изолированный НШВИ 10,0-12 (уп.100шт)		79451	КBT	уп.	1		
19	Наконечник штырьевой втулочный изолированный НШВИ 1,5-12 (уп.100шт)		79441	КBT	уп.	1		
20	Наконечник штырьевой втулочный изолированный НШВИ(2) 10,0-14 (уп.100шт)		79472	КBT	уп.	2		
21	Наконечник штыревой втулочный изолированный НШВИ(2) 1,5-12 (уп. 100шт)		79467	КBT	уп.	1		
22	Изолента ПВХ белая 19мм 25м		2NI16BI	DKC	шт.	1		
23	Изолента ПВХ желтая 19мм 25м		2NI16GI	DKC	шт.	1		
24	Изолента ПВХ красная 19мм 25м		2NI16R	DKC	шт.	1		
25	Изолента ПВХ зеленая 19мм 25м		2NI16V	DKC	шт.	1		
26	Изолента ПВХ синяя 19мм 25м		2NI16BL	DKC	шт.	1		
27	Изолента ПВХ желто-зеленая 19мм 25м		2NI16T	DKC	шт.	1		
28	Изолента ПВХ черная 19мм 25м		2NI16N	DKC	шт.	1		
29	Хомут 200x3.6мм белый (100шт)		25214	DKC	уп.	2		
30	Хомут 110x2.5мм маркировочный белый (100шт)		252110-M	DKC	уп.	2		
31	Зажим безвинтовой 5x(0,14-4,0) кв.мм для медного провода (25 шт)		221-415	Wago	уп.	1		
	Кабельная продукция							
32	Провод ПуГВ 1x10 черный				м.	30		
33	Провод ПуГВ 1x10 синий				м.	15		
34	Провод ПуГВ 1x10 желто-зеленый				м.	10		
35	Провод ПуГВ 1x1,5 черный				м.	5		
36	Провод ПуГВ 1x1,5 синий				м.	5		
	Установочное оборудование							
	Основное оборудование							
1	Розетка электрическая 16А 1P+N+PE, IP20				шт.	24		
2	Розетка электрическая 16А 1P+N+PE, IP44				шт.	13		
3	Розетка электрическая 16А 1P+N+PE, IP55				шт.	1		
4	Выключатель одноклавишный				шт.	6		
5	Выключатель двухклавишный				шт.	1		
6	Переключатель проходной одноклавишный				шт.	8		
7	Переключатель перекрестный одноклавишный				шт.	1		
8	Датчик движения ДД 017 черный, макс. нагрузка 1100Вт, угол обзора 120град., дальность 12м, IP44		LDD13-017-1100-002	IEK	шт.	1		
	Монтажные материалы							
9	Коробка уравнивания потенциалов Промрукав 70x70x40мм открытой установки с шиной на 8 зажимов		40-0200-У	Промрукав	шт.	2		
10	Изолента ПВХ белая 19мм 25м		2NI16BI	DKC	шт.	3		
11	Изолента ПВХ синяя 19мм 25м		2NI16BL	DKC	шт.	1		
12	Изолента ПВХ желто-зеленая 19мм 25м		2NI16T	DKC	шт.	1		
13	Изолента ПВХ черная 19мм 25м		2NI16N	DKC	шт.	1		
14	Коробка установочная D64 гл.44 подрозетник для гипсокартона		80-0600	Промрукав	шт.	54		
15	Зажим безвинтовой 5x(0,14-4,0) кв.мм для медного провода (25 шт)		221-415	Wago	уп.	2		
16	Зажим безвинтовой 3x(0,14-4,0) кв.мм для медного провода (50 шт)		221-413	Wago	уп.	6		

Взам. инв. №

Подпись и дата

Инв. № подл.

Изм.	Кол.ч.	Лист	№ док.	Подп.	Дата

Спецификация оборудования, изделий и материалов

Лист

2

1	2	3	4	5	6	7	8	9
17	Хомут 200х3.6мм белый (100шт)		25214	DKC	уп.	3		
18	Хомут 110х2.5мм маркировочный белый (100шт)		252110-М	DKC	уп.	1		
19	Хомут заземления УХЗ (16-25)/W2 (Fortisflex)		78512	КВТ	шт.	3		
Кабельная продукция								
Кабели								
1	Кабель бронированный ВБбШвнг(A)-LS 4х16				м.	-		Длину определить по месту
2	Кабель бронированный ВБбШвнг(A)-LS 3х2,5				м.	-		Длину определить по месту
3	Кабель ВВГнг(A)-LS 5х6				м.	11		
4	Кабель ВВГнг(A)-LS 5х4				м.	14		
5	Кабель ВВГнг(A)-LS 3х4				м.	18		
6	Кабель ВВГнг(A)-LS 3х2,5				м.	262		
7	Кабель ВВГнг(A)-LS 3х1,5				м.	266		
8	Кабель ПВСнг(A)-LS 2х1,5				м.	13		
9	Кабель ПуВнг(A)-LS 1х10				м.	17		
10	Кабель ПуВнг(A)-LS 1х6				м.	26		
11	Кабель ПуВнг(A)-LS 1х4				м.	8		
12	Кабель ПуВнг(A)-LS 1х2,5				м.	114		
Монтажные материалы								
13	Труба гофрированная ПВХ 20 мм с протяжкой легкая серая		91920	DKC	м.	706		
14	Труба гофрированная ПВХ 32 мм с протяжкой легкая серая		91932	DKC	м.	43		
15	Держатель с защелкой 20 мм для труб		51020М	DKC	шт.	2118		
16	Держатель с защелкой 32 мм для труб		51032	DKC	шт.	129		
17	Гвозди для нейлера				шт.	3000		
18	Саморез				шт.	150		

Инд. № подл.	Подпись и дата	Взам. инв. №

Изм.	Кол.ч.	Лист	№ док.	Подп.	Дата

Спецификация оборудования, изделий и материалов

Лист
3

ООО "АСП-Инжиниринг"

РАБОЧАЯ ДОКУМЕНТАЦИЯ

Внешняя молниезащита и заземление

EFFECT LIGHT 4x6 modul (59)

Заказчик: ООО "ДорХан - Торговый Дом"
Адрес: 143002, МО, г. Одинцово, с. Акулово,
ул. Новая, д. 120, стр. 1, оф. 59

1604/21-1-ВМЗ

Разработал: Шутов Е.Н.

ГИП: Ануфриенко Б.Н.

Ведомость ссылочных и прилагаемых документов

Обозначение	Наименование	Примечание
ПУЭ 7	Правила устройства электроустановок 7 изд.	
СП 31-110-2003	Проектирование и монтаж электроустановок жилых и общественных зданий.	
ГОСТ Р50571	Электроустановки зданий.	
ГОСТ Р 21.1101.2013	Основные требования к проектной и рабочей документации.	
СО 153-34.21.122-2003	Инструкция по устройству молниезащиты зданий, сооружений и промышленных коммуникаций.	
Прилагаемые документы		
1604/21-1-ВМЗ.С	Спецификация оборудования и материалов	

Состав проекта

Лист	Наименование	Примечание
1	Общие данные	
2	План оборудования заземления	
3,4	План оборудования молниезащиты	
5	Эскиз установки оборудования	

Общие указания

1. Сертификация.

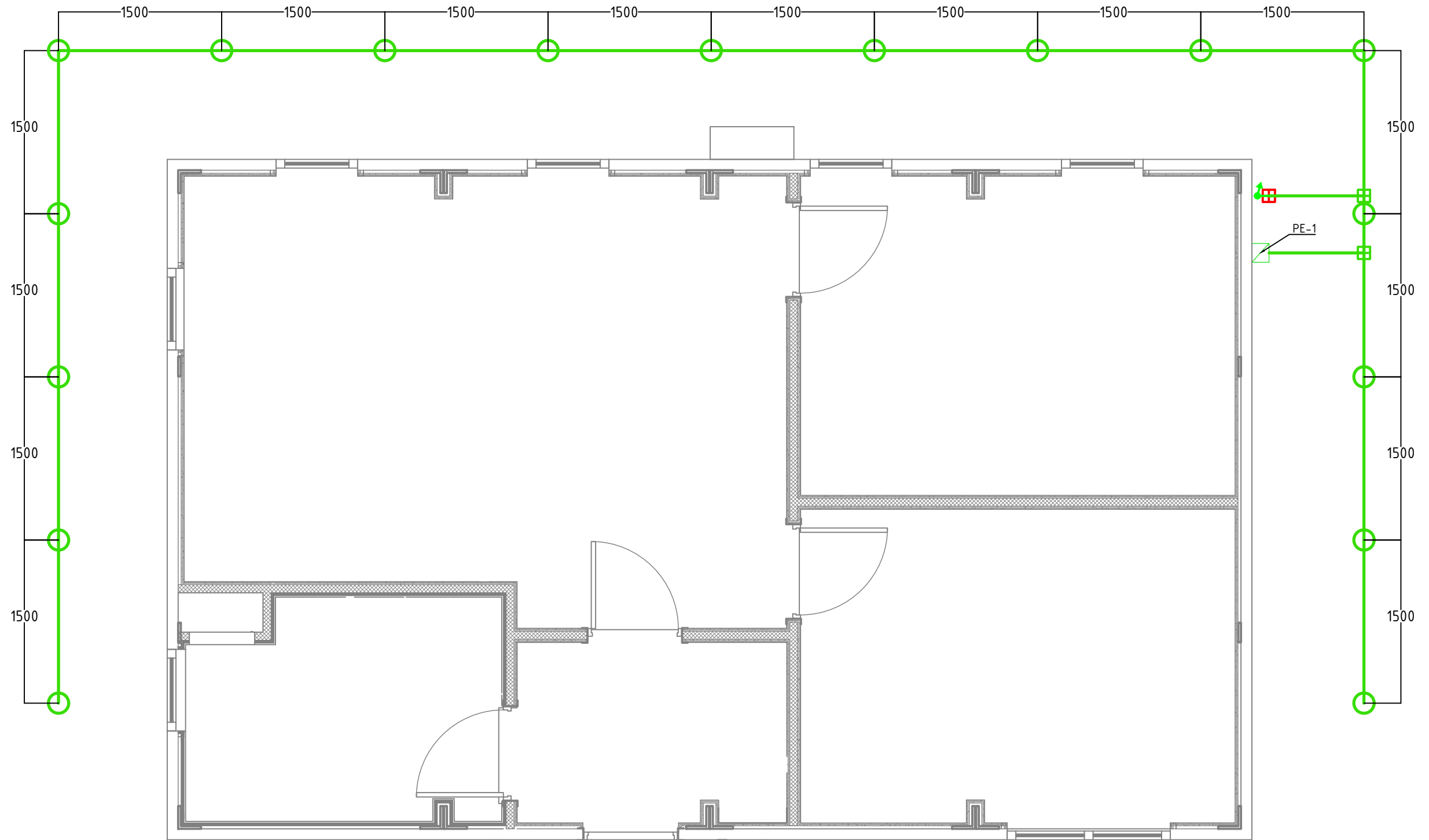
Оборудование и материалы, принимаемые к монтажу, в том числе иностранного производства должно иметь сертификат соответствия в системе сертификации ГОСТ РФ.

2. Указания по монтажу.

Монтаж оборудования должен выполняться в соответствии с СО 153-34.21.122-2003. Точные привязки выполняются по месту в зависимости от размеров оборудования. Способ установки и дополнительные требования к монтажу электрооборудования указаны на чертежах.

Согласовано				
Взам. инв. №				
Подп. и дата				
Инв. № подл.				

Изм.	Кол.уч.	Лист	№докум.	Подп.	Дата	1604/21-1-ВМЗ				
Заказчик: ООО "ДорХан - Торговый Дом" Адрес: 143002, МО, г. Одинцово, с. Акулово, ул. Новая, д. 120, стр. 1, оф. 59										
EFFECT LIGHT 4x6 modul (59). Внешняя молниезащита и заземление						Стадия	Лист	Листов		
Разраб. Шумов Е.Н.						Р	1	5		
ГАП Корнева Е.В.										
Проверил Ануфриенко Б.Н.										
ГИП Ануфриенко Б.Н.										
Общие данные						ООО "АСП-Инжиниринг"				



Согласовано

Взам. инв. №

Подп. и дата

Инв. № подл.

- Примечание:
1. При монтаже контура заземления произвести замер сопротивления заземления, сопротивление не должно превышать 4 Ом.
 2. Контур заземления установить на глубине не менее 1000мм от уровне земли.
 3. При монтаже заземления выполнить отступ от фундамента здания не менее 1000мм.
 4. Монтаж контура заземления произвести в соответствии с заводскими инструкциями и эскизами установки.

Условные обозначения	
	Вертикальный заземлитель
	Горизонтальный заземлитель
	Распределительная коробка контура заземления
	Токоотвод вертикально
	Соединитель Прут-Полоса
	Соединитель Полоса-Полоса

Изм.	Кол.уч.	Лист	№докум.	Подп.	Дата
Разраб.				Шутов Е.Н.	
ГАП				Корнева Е.В.	
Проверил				Ануфриенко Б.Н.	
ГИП				Ануфриенко Б.Н.	

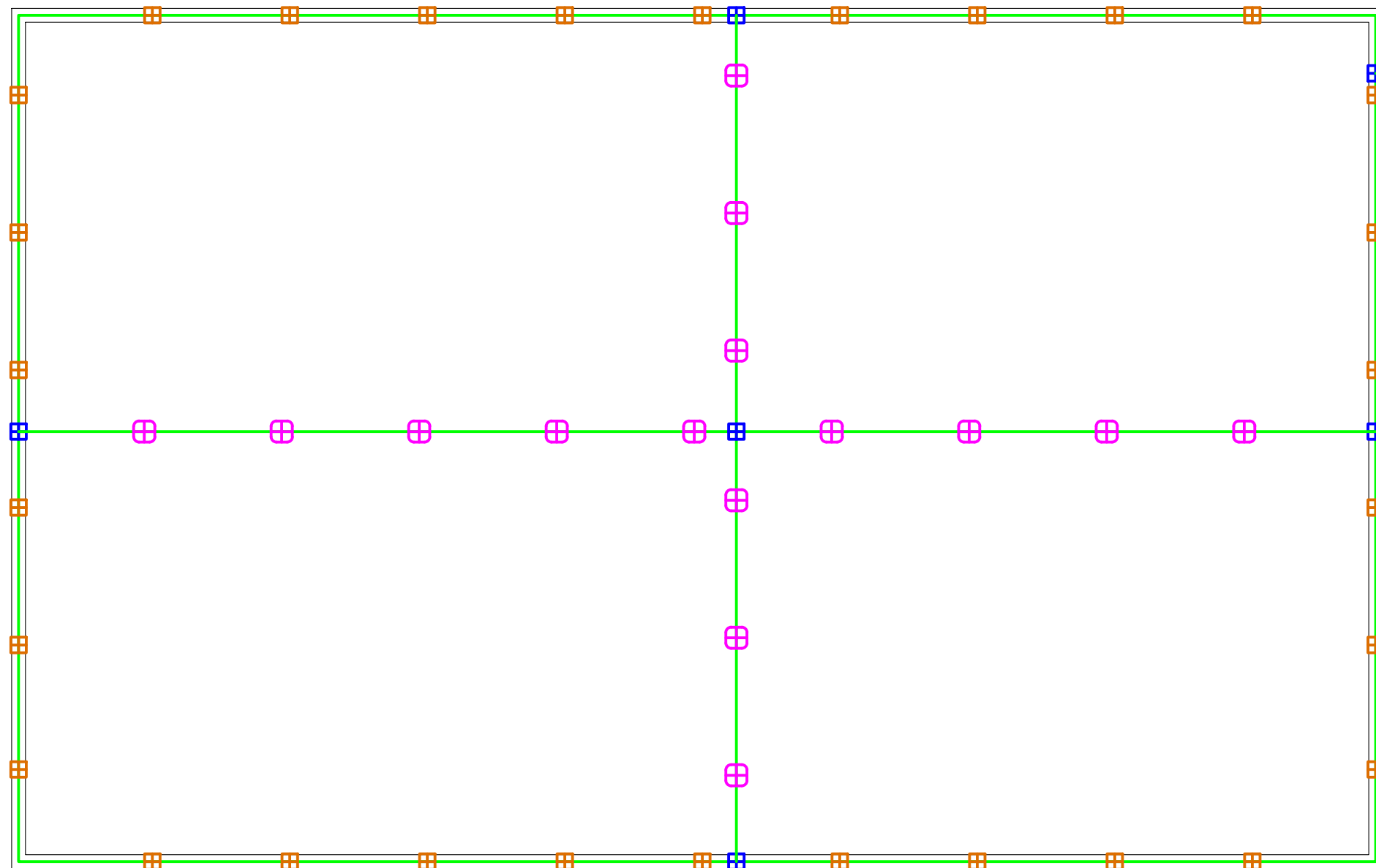
1604/21-1-ВМЗ		
Заказчик: ООО "ДорХан - Торговый Дом" Адрес: 143002, МО, г. Одинцово, с. Акулово, ул. Новая, д. 120, стр. 1, оф. 59		
EFFECT LIGHT 4x6 modul (59). Внешняя молниезащита и заземление	Стадия Р	Лист 2
План оборудования заземления	Листов 5	
ООО "АСП-Инжиниринг"		

Согласовано	

Взам. инв. №	
--------------	--

Подп. и дата	
--------------	--

Инв. № подл.	
--------------	--

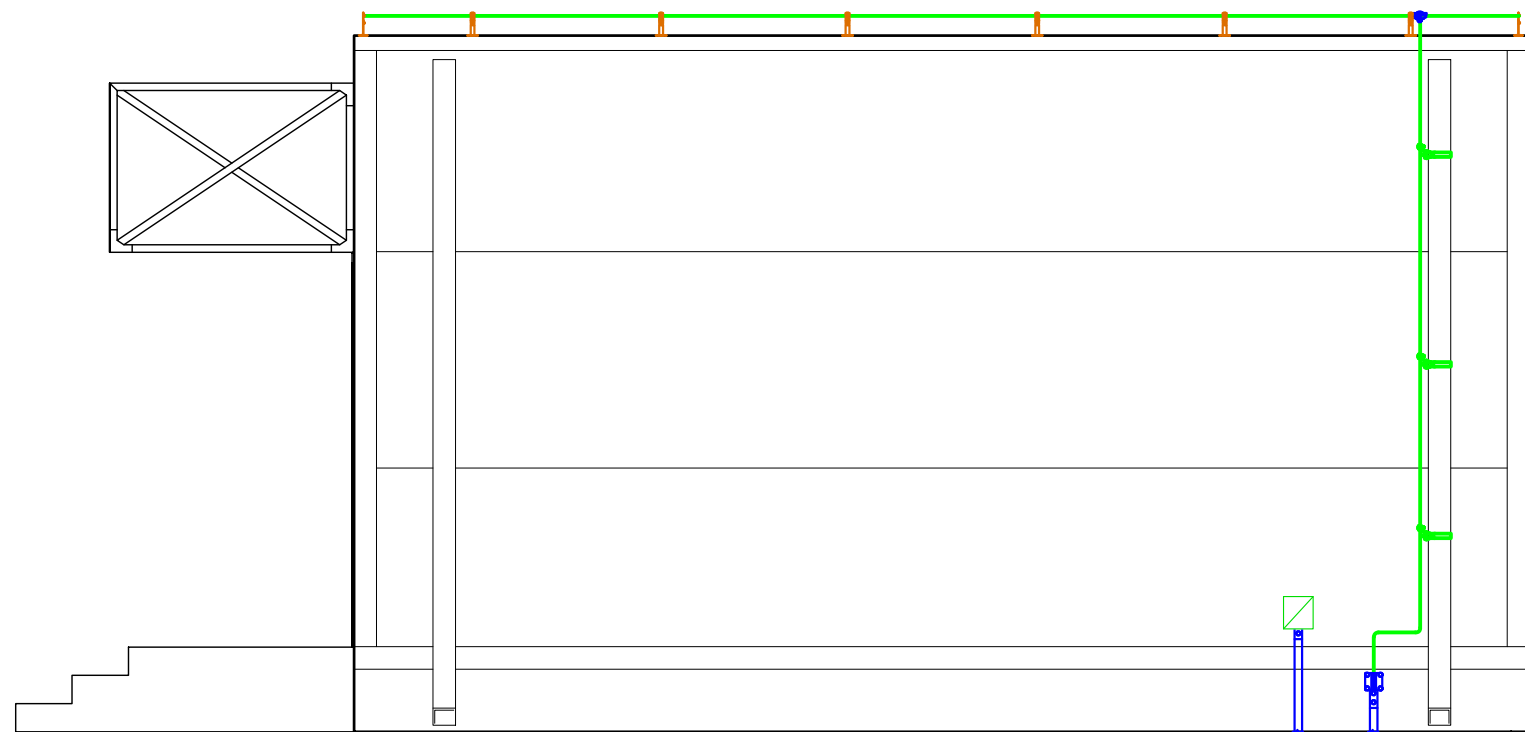


Примечание:
 1. Монтаж оборудования произвести в соответствии с заводскими инструкциями и эскизами установки.
 2. Универсальные держатели заполнить бетоном.

Условные обозначения	
	Токоотвод, пруток 8мм
	Пластиковый держатель
	Металлический держатель
	Хомут на метал.трубы
	Универсальный соединитель
	Токоотвод вертикально
	Соединитель Прут-Полоса
	Стальная полоса 40x4
	Распределительная коробка контура заземления

Изм.	Кол.уч.	Лист	№докум.	Подп.	Дата	1604/21-1-ВМЗ			
						Заказчик: ООО "ДорХан - Торговый Дом" Адрес: 143002, МО, г. Одинцово, с. Акулово, ул. Новая, д. 120, стр. 1, оф. 59			
						EFFECT LIGHT 4x6 modul (59). Внешняя молниезащита и заземление	Стадия	Лист	Листов
					Р		3	5	
Разраб.	Шутов Е.Н.					План оборудования молниезащиты	ООО "АСП-Инжиниринг"		
ГАП	Корнева Е.В.								
Проверил	Ануфриенко Б.Н.								
ГИП	Ануфриенко Б.Н.								

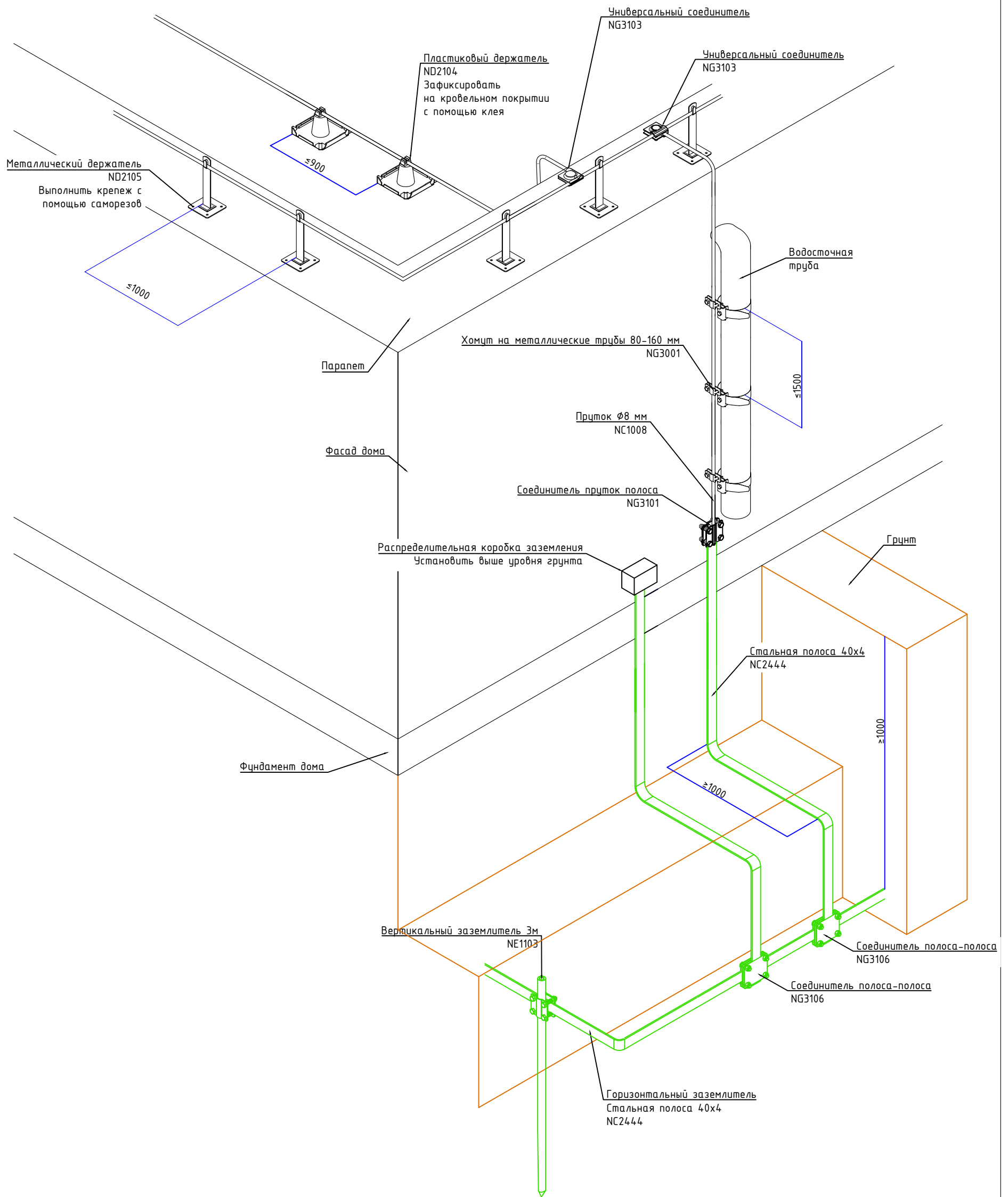
Согласовано			
Взам. инв. №			
Подп. и дата			
Инв. № подл.			



Примечание:
 1. Монтаж оборудования произвести в соответствии с заводскими инструкциями и эскизами установки.
 2. Универсальные держатели заполнить бетоном.

Условные обозначения	
	Токоотвод, пруток 8мм
	Пластиковый держатель
	Металлический держатель
	Хомут на метал.трубы
	Универсальный соединитель
	Токоотвод вертикально
	Соединитель Прут-Полоса
	Стальная полоса 40x4
	Распределительная коробка контура заземления

Изм.	Кол.уч.	Лист	№докум.	Подп.	Дата	1604/21-1-ВМЗ			
						Заказчик: ООО "ДорХан - Торговый Дом" Адрес: 143002, МО, г. Одинцово, с. Акулово, ул. Новая, д. 120, стр. 1, оф. 59			
						EFFECT LIGHT 4x6 modul (59). Внешняя молниезащита и заземление	Стадия	Лист	Листов
							Р	4	5
Разраб.				Шутов Е.Н.		План оборудования молниезащиты	ООО "АСП-Инжиниринг"		
ГАП				Корнева Е.В.					
Проверил				Ануфриенко Б.Н.					
ГИП				Ануфриенко Б.Н.					



Согласовано			
Взам. инв. №			
Подп. и дата			
Инв. № подл.			

						1604/21-1-ВМЗ			
						Заказчик: ООО "ДорХан - Торговый Дом" Адрес: 143002, МО, г. Одинцово, с. Акулово, ул. Новая, д. 120, стр. 1, оф. 59			
Изм.	Кол.уч.	Лист	№докум.	Подп.	Дата	EFFECT LIGHT 4x6 modul (59). Внешняя молниезащита и заземление	Стадия	Лист	Листов
Разраб.							Р	5	5
ГАП						Эскиз установки оборудования	ООО "АСП-Инжиниринг"		
Проверил									
ГИП									

Позиция	Наименование и техническая характеристика	Тип, марка, обозначение документа, опросного листа	Код оборудования, изделия, материала	Завод-изготовитель	Единица измерения	Количество	Масса единицы, кг	Примечание
1	2	3	4	5	6	7	8	9
	Внешняя молниезащита							
1	Пруток 8 мм горячеоцинкованный, 110м		NC1008	DKC	шт.	1		
2	Соединитель универсальный		NG3103	DKC	шт.	6		
3	Хомут на металлические трубы 80-160 мм		NG3001	DKC	шт.	3		
4	Держатель металлический 150мм		ND2105	DKC	шт.	30		
5	Держатель пластиковый для монтажа в кровельный материал		ND2104	DKC	шт.	15		
6	Соединитель прутков - полоса 57x80 мм		NG3101	DKC	шт.	1		
7	Соединитель полоса - полоса 100x100 мм		NG3106	DKC	шт.	1		
	Заземление							
1	Полоса 40x4 горячеоцинкованная, 38м		NC2444	DKC	шт.	1		
2	Соединитель полоса - полоса 100x100 мм		NG3106	DKC	шт.	1		
3	Комплект верт. заземлителя безмуфтовый, 3 м, D16 мм, (2x1500 мм)		NE1103	DKC	шт.	17		
4	Коробка распределительная DKC Express 100x100x50мм IP55 с кабельными вводами		53800	DKC	шт.	1		

Инв. № подл.	
Подпись и дата	
Взам. инв. №	

						1604/21-1-ВМЗ.С					
						Заказчик: ООО "ДорХан - Торговый Дом" Адрес: 143002, МО, г. Одинцово, с. Акулово, ул. Новая, д. 120, стр. 1, оф. 59					
Изм.	Кол.у.	Лист	№ док.	Подп.	Дата						
Разраб.		Шутов Е.Н.				EFFECT LIGHT 4x6 modul (59). Внешняя молниезащита и заземление			Стадия	Лист	Листов
ГАП		Корнева Е.В.				EFFECT LIGHT 4x6 modul (59). Внешняя молниезащита и заземление			Р	1	1
Проверил		Ануфриенко Б.Н.				Спецификация оборудования, изделий и материалов			ООО "АСП-Инжиниринг"		
ГИП		Ануфриенко Б.Н.				Спецификация оборудования, изделий и материалов			ООО "АСП-Инжиниринг"		

ООО "АСП-Инжиниринг"

РАБОЧАЯ ДОКУМЕНТАЦИЯ

Системы связи

EFFECT LIGHT 4x6 modul (59)

Заказчик: ООО "ДорХан - Торговый Дом"
Адрес: 143002, МО, г. Одинцово, с. Акулово,
ул. Новая, д. 120, стр. 1, оф. 59

1604/21-1-СС

Разработал: Шутов Е.Н.

ГИП: Ануфриенко Б.Н.

Ведомость ссылочных и прилагаемых документов

Обозначение	Наименование	Примечание
ПУЭ 7	Правила устройства электроустановок 7 изд.	
СП 31-110-2003	Проектирование и монтаж электроустановок жилых и общественных зданий.	
ГОСТ Р50571	Электроустановки зданий.	
ГОСТ Р 21.1101.2013	Основные требования к проектной и рабочей документации.	
НПБ 246-97	Арматура электромонтажная.	
ГОСТ 31565-2012	Кабельные изделия. Требования пожарной безопасности	
ГОСТ 21.210-2014	Условные графические изображения электрооборудования и проводок на планах.	
ГОСТ 2.702-2011	Правила выполнения электрических схем.	
Прилагаемые документы		
1604/21-1-СС.К	Кабельный журнал	
1604/21-1-СС.С	Спецификация оборудования и материалов	

Состав проекта

Лист	Наименование	Примечание
1	Общие данные	
2	План прокладки кабелей	
3	Схема подключений оборудования	

Общие указания

1. Силовое оборудование и внутренние сети.

Обеспечения электроснабжения осуществляется от существующего вводного щита ЩВ.

Электрооборудование и материалы, принимаемые к монтажу, в том числе иностранного производства должно иметь сертификат соответствия в системе сертификации ГОСТ РФ, а кабели и ПВХ трубы – дополнительно пожарный сертификат НПБ 246-97 и ГОСТ 31565-2012.

2. Указания по монтажу.

Точные привязки выполняются по месту в зависимости от размеров оборудования. Способ прокладки и дополнительные требования к монтажу электрооборудования указаны на чертежах.

Кабельная продукция выбрана в соответствии с требованиями ГОСТ 31565-2012.

3. Замена оборудования.

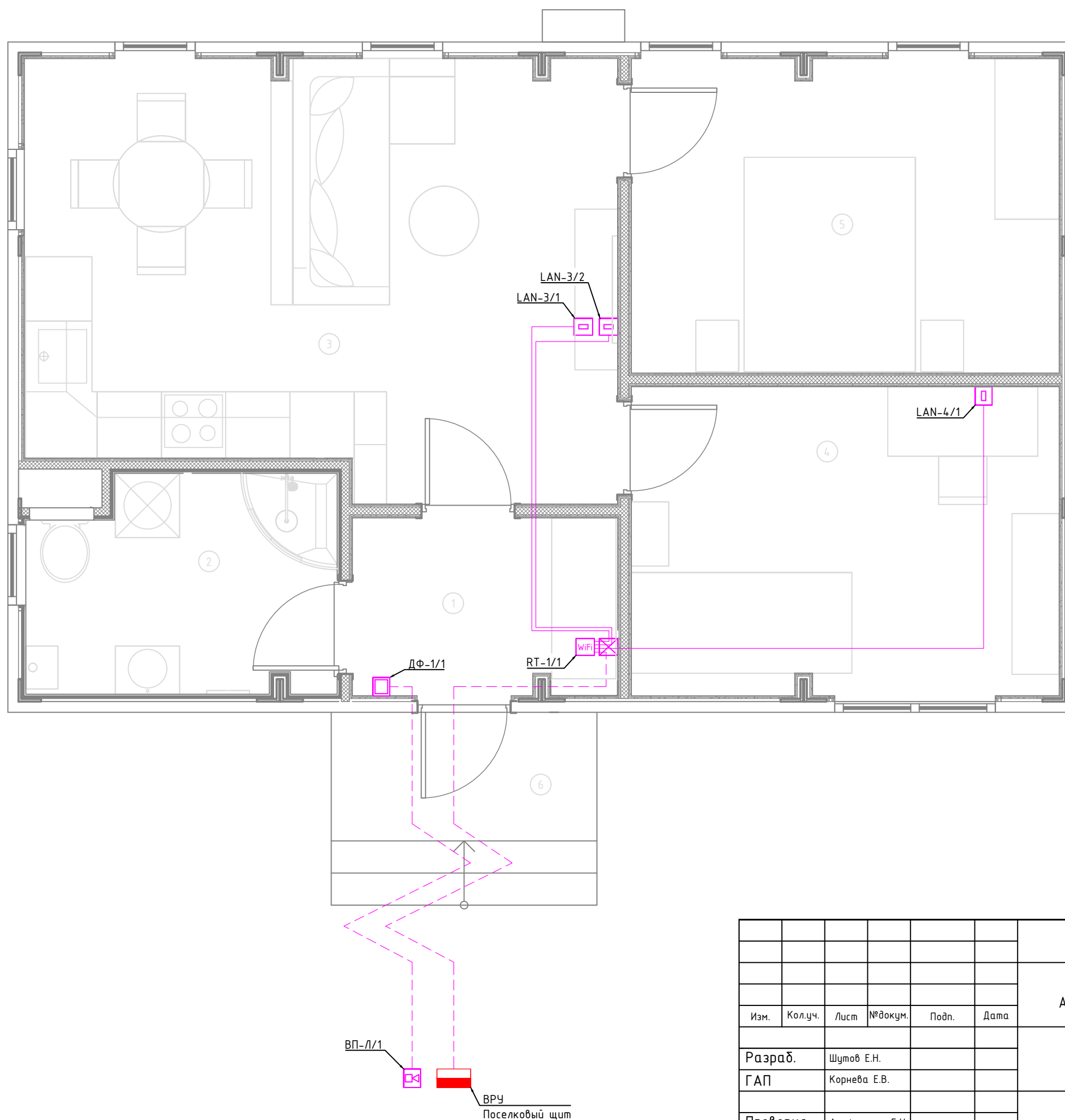
Все оборудование и материалы, используемые в документации может быть заменено на другое оборудование с аналогичными техническими характеристиками.

Согласовано		
Взам. инв. №		
Подп. и дата		
Инв. № подл.		

						1604/21-1-СС		
						Заказчик: ООО "ДорХан - Торговый Дом" Адрес: 143002, МО, г. Одинцово, с. Акулово, ул. Новая, д. 120, стр. 1, оф. 59		
Изм.	Кол.уч.	Лист	№докум.	Подп.	Дата			
						EFFECT LIGHT 4x6 modul (59). Системы связи		
						Р	1	3
						Общие данные		
						ООО "АСП-Инжиниринг"		
Разраб.	Шутов Е.Н.							
ГАП	Корнева Е.В.							
Проверил	Ануфриенко Б.Н.							
ГИП	Ануфриенко Б.Н.							

Экспликация помещений	
№	Наименование
1	Прихожая
2	С/У
3	Кухня-гостиная
4	Спальня №1
5	Спальня №2
6	Крыльцо

Условные обозначения	
	Роутер Wi-Fi
	Заглушка для прохода кабелей
	Интернет розетка RJ45 cat5E
	Монитор видеодомофона
	Вызывная панель видеодомофона
	Кабель U/UTP cat5E
	Прокладка за подвесным потолком
	Кабель U/UTP cat5E
	Прокладка в земле в ПНД трубе



Согласовано	
Взам. инв. №	
Подп. и дата	
Инв. № подл.	

						1604/21-1-СС			
						Заказчик: ООО "ДорХан - Торговый Дом"			
						Адрес: 143002, МО, г. Одинцово, с. Акулово, ул. Новая, д. 120, стр. 1, оф. 59			
Изм.	Кол.уч.	Лист	№докум.	Подп.	Дата	EFFECT LIGHT 4x6 modul (59). Системы связи	Стадия	Лист	Листов
Разраб.	Шутов Е.Н.						Р	2	3
ГАП	Корнева Е.В.					План прокладки кабелей	ООО "АСП-Инжиниринг"		
Проверил	Ануфриенко Б.Н.								
ГИП	Ануфриенко Б.Н.								

Основное оборудование

Кабель

Устройство

Тип

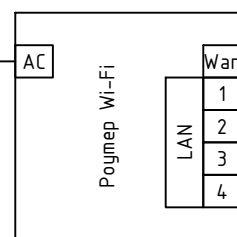
Маркировка

Обозначение на плане

Маркировка

Наименование

230VAC
От розетки
P-1/1
"Роутер"



U/UTP cat5E

U/UTP cat5E

U/UTP cat5E

U/UTP cat5E

Ввод-ИИТ

LAN-1.3/1

LAN-1.3/2

LAN-4.1/1

	Поселковый щит
LAN-3/1	Интернет розетка
LAN-3/2	Интернет розетка
LAN-4/1	Интернет розетка

Схема подключений ЛВС

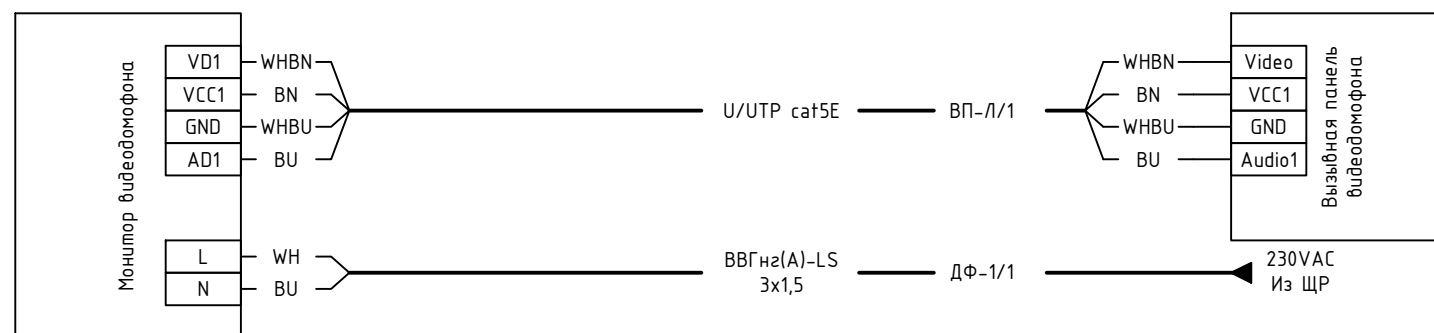


Схема подключений видеодомофона

Согласовано

Взам. инв. №

Подп. и дата

Инв. № подл.

1604/21-1-СС

Заказчик: ООО "ДорХан - Торговый Дом"
Адрес: 14-3002, МО, г. Одинцово, с. Акулово, ул. Новая, д. 120, стр. 1, оф. 59

Изм. Кол.уч. Лист №докум. Подп. Дата

Разраб. Шумов Е.Н.

ГАП Корнева Е.В.

Проверил Ануфриенко Б.Н.

ГИП Ануфриенко Б.Н.

EFFECT LIGHT 4x6 modul (59).
Системы связи

Стадия Лист Листов

Р 3 3

Схема подключений оборудования

ООО "АСП-Инжиниринг"

Маркировка	Трасса		Кабель						Примечание
	Начало	Конец	По проекту			Проложен			
			Тип, кол-во жил и сечение	Прокладка	Длина, м	Тип и сечение	Прокладка	Длина, м	
1	2	3	4	5	6	7	8	9	10

Ввод									
Ввод-ИИТ	ВРУ	RT-1/1	U/UTP cat5E	Траншея в земле + ПНД20	-				Длину определить по месту Вывести через заглушку
ЛВС									
LAN-3/1	RT-1/1	LAN-3/1	U/UTP cat5E	Труба ПВХ20	9				Вывести через заглушку
LAN-3/2	RT-1/1	LAN-3/2	U/UTP cat5E	Труба ПВХ20	9				Вывести через заглушку
LAN-4/1	RT-1/1	LAN-4/1	U/UTP cat5E	Труба ПВХ20	16				Вывести через заглушку
Видеодомофон									
ВП-1/1	ДФ-1/1	ВП-1/1	U/UTP cat5E	Траншея в земле + ПНД20	-				Длину определить по месту

Инд. № подл.	Подпись и дата	Взам. инв. №
--------------	----------------	--------------

						1604/21-1-СС.К			
						Заказчик: ООО "ДорХан - Торговый Дом" Адрес: 14-3002, МО, г. Одинцово, с. Акулово, ул. Новая, д. 120, стр. 1, оф. 59			
Изм.	Кол.у.	Лист	№ док.	Подп.	Дата		Стандия	Лист	Листов
Разраб.		Шутов Е.Н.					Р	1	1
ГАП		Корнева Е.В.							
Проверил		Ануфриенко Б.Н.							
Утвердил		Ануфриенко Б.Н.							
							EFFECT LIGHT 4x6 modul (59). Системы связи		
							Кабельный журнал		ООО "АСП-Инжиниринг"

Позиция	Наименование и техническая характеристика	Тип, марка, обозначение документа, опросного листа	Код оборудования, изделия, материала	Завод-изготовитель	Единица измерения	Количество	Масса единицы, кг	Примечание
1	2	3	4	5	6	7	8	9
Основное оборудование								
Оборудование								
1	Роутер Wi-Fi				шт.	1		
2	Интернет розетка RJ45 cat5E				шт.	3		
3	Заглушка				шт.	1		
4	Монитор видеодомофона		Rocky Wi-Fi	Tantos	шт.	1		
5	Вызывная панель видеодомофона		VILIA	Tantos	шт.	1		
Монтажные материалы								
6	Изоленга ПВХ белая 19мм 25м		2N116BI	DKC	шт.	1		
7	Коробка установочная D64 гл.44 подрозетник для гипсокартона		80-0600	Промрукав	шт.	5		
8	Стяжка нейлоновая неоткрывающаяся, безгалогенная (halogen free), 110x2.5мм, с площадкой (100 шт)		GTM-110	Cabeus	шт.	1		
9	Стяжка нейлоновая неоткрывающаяся, безгалогенная (halogen free) 250x3.6мм, (100 шт)		CT-250	Cabeus	шт.	1		
Кабельная продукция наружных кабелей								
Кабели								
1	Кабель для передачи данных U/UTP cat5E				м.	-		Длину определить по месту
Монтажные материалы								
2	Труба гофрированная ПНД 20мм с протяжкой легкая черная		71720	DKC	м.	-		Длину определить по месту
Кабельная продукция								
Кабели								
1	Кабель для передачи данных U/UTP cat5E				м.	34		
Монтажные материалы								
2	Труба гофрированная ПВХ 20 мм с протяжкой легкая серая		91920	DKC	м.	34		
3	Держатель с защелкой 20 мм для труб		51020M	DKC	шт.	102		
4	Гвозди для нейлера				шт.	150		

Взам. инв. №	
Подпись и дата	
Инв. № подл.	

						1604/21-1-СС.С		
						Заказчик: ООО "ДорХан - Торговый Дом" Адрес: 143002, МО, г. Одинцово, с. Акулово, ул. Новая, д. 120, стр. 1, оф. 59		
Изм.	Кол.у.	Лист	№ док.	Подп.	Дата			
						EFFECT LIGHT 4x6 modul (59). Системы связи		
						Р	1	1
						Спецификация оборудования, изделий и материалов		
						ООО "АСП-Инжиниринг"		